

DV-14 リアクショントルクセンサー

非回転

- 1 N·m～ 5000 N·mトルク範囲
- 精度クラス 0.2% FS
 オプション 0.1% FS
- 標準 オス正方形とメス正方形ドライブ
- 非常に短い軸長さ
- 高い捻り剛性
- 高信頼性と耐久性
- 容易な取扱と組立



仕様

商品番号	公称トルク [N·m]	ばね定数 [N·m/rad]	質量慣性 モーメント [kg·m ²]		限界 スラスト 負荷 [N]	限界 せん断力 [N]
			ドライブ側	試験側		
114365	1	2.1E+02	2.4E-07	3.9E-07	380	7
100323	2	2.1E+02	2.4E-07	3.9E-07	380	7
100322	5	5.5E+02	2.6E-07	4.0E-07	700	17
100321	12	6.9E+02	2.6E-07	4.1E-07	840	21.5
100320	25	4.7E+03	9.6E-06	2.2E-06	2100	83
100319	63	1.1E+04	9.9E-06	2.5E-06	3900	210
100318	100	1.8E+04	1.3E-05	3.3E-06	5300	300
100317	160	1.9E+04	1.4E-05	3.4E-06	5500	320
100960	200	1.9E+04	1.4E-05	3.4E-06	5500	320
100315	500	1.1E+05	1.1E-04	3.3E-05	14000	1100
100217	1000	1.2E+05	2.4E-04	6.0E-05	16500	950
100313	2000	4.6E+05	4.6E-03	9.8E-04	37000	1800
100312	5000	6.2E+05	4.7E-03	1.1E-03	55000	3400

DV-14		
精度クラス	% v. E - f. s.	0.2
再現性(DIN 1319)	%	±0.02
電源電圧	VDC	2 ... 12
ブリッジ抵抗(公称)	Ω	350
公称感度	mV/V	1 [1 N·m; 0.5] ±0.2%
基準温度	°C	23
定格温度範囲	°C	-5 ... 45
許容温度範囲	°C	-15 ... 55
零点の温度係数	% v. E./K - f. s./K	±0.02
感度の温度係数	% v. E./K - f. s./K	±0.01
許容トルク (静止)	% v. E - f. s.	150
限界限界トルク(静止)	% v. E - f. s.	200
破壊トルク(静止)	% v. E - f. s.	>300
帯域 (DIN 50100)	% v. E - f. s.	70 ピーク - ピーク
保護レベル (DIN EN 60529)		IP50
電気接続		ケーブル3m

ピン接続

緑	電源 (-)
ブラウン	電源 (+)
黄	信号 (+)
白	信号 (-)
グレイ	制御信号(オプション)
シールド	シールド

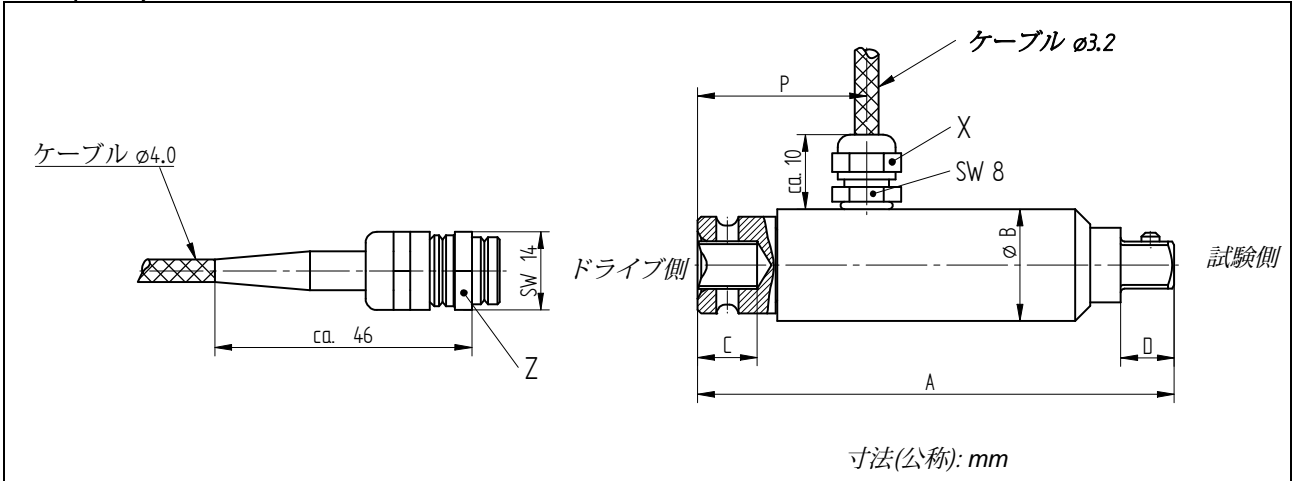
オプション

商品番号	説明		
100933	精度クラス	% v. E. - f. s.	0.1
100218	制御信号	% v. E. - f. s.	100

オプション校正

商品番号	説明	ステップ	基準
400676	直線性試験	25%	メーカー標準
400664	直線性試験	10%	
400700	メーカー校正	5	VDI/VDE 2646

寸法(参考)



公称トルク [N·m]	正方形	寸法(公称) [mm]					ケーブル接続
		A	ØB	D	C	P	
1 / 2 / 5 / 12	1/4"	64	15	8	7.2	22.7	X
25 / 63	3/8"	71	30	12.2	10.4	34.5	X
100 / 160 / 200	1/2"	76	30	15	15.1	35	X
500	3/4"	100	49	24	22.9	46	X
1000	1"	132	49	27	27.4	60	X
2000 / 5000	1 1/2"	250	100	41.5	39	120	Z

日本代理店:

株式会社パシフィック テクノロジー

〒273-0005千葉県船橋市本町6-18-5アサヒ船橋ビル602

TEL: 047-426-1650 FAX: 047-426-1652

E-mail: sales@pac-tech.com ホームページ: www.pac-tech.com

ご注意: 記載の仕様等はご通知無く改定されます。2017. 4. 14.