

リアクショントルクセンサ 非回転

D-2452 定格トルク 0 - 0.005 ~ 0 - 20,000 N·m

D-2452-P フェザーキー付

定格トルク 0 - 0.1 ~ 0 - 20,000 N·m

ひずみゲージ式

mV/V 出力



特徴

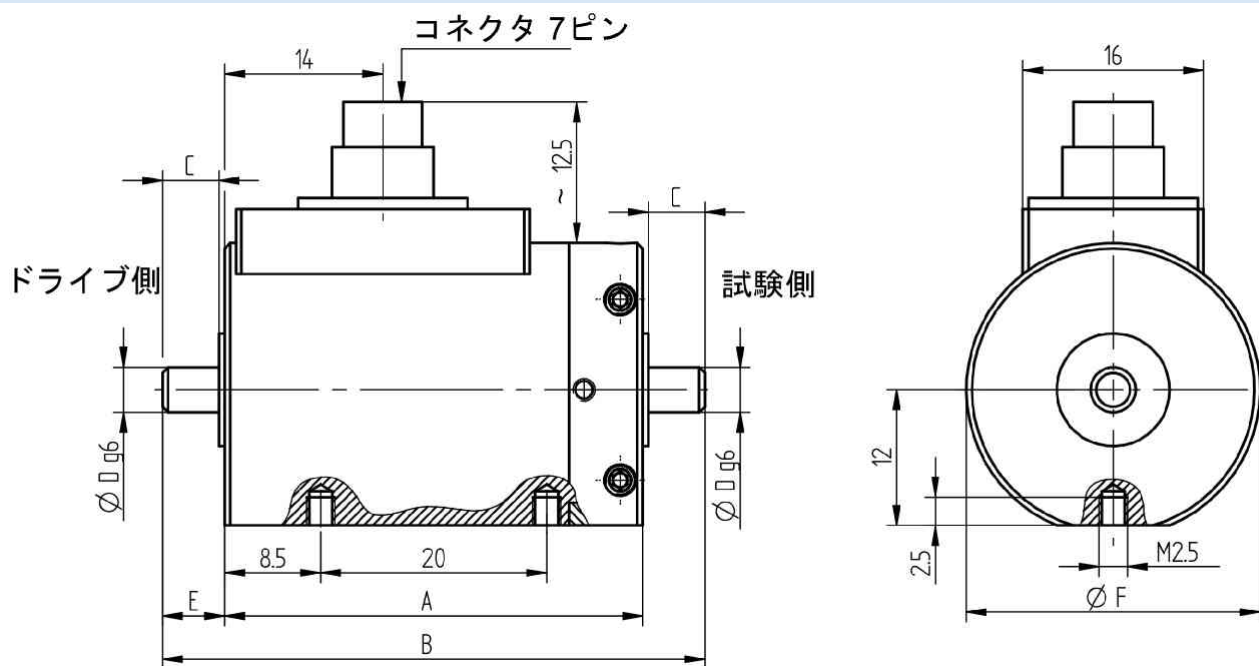
- ・リアクショントルク測定用トルクセンサ
- ・定格トルク 0.02 N·m 迄のセンサは過負荷保護付き
- ・両側に円柱シャフト
- ・短い軸長さ
- ・高いねじり剛性
- ・容易な取扱と組立

アプリケーション

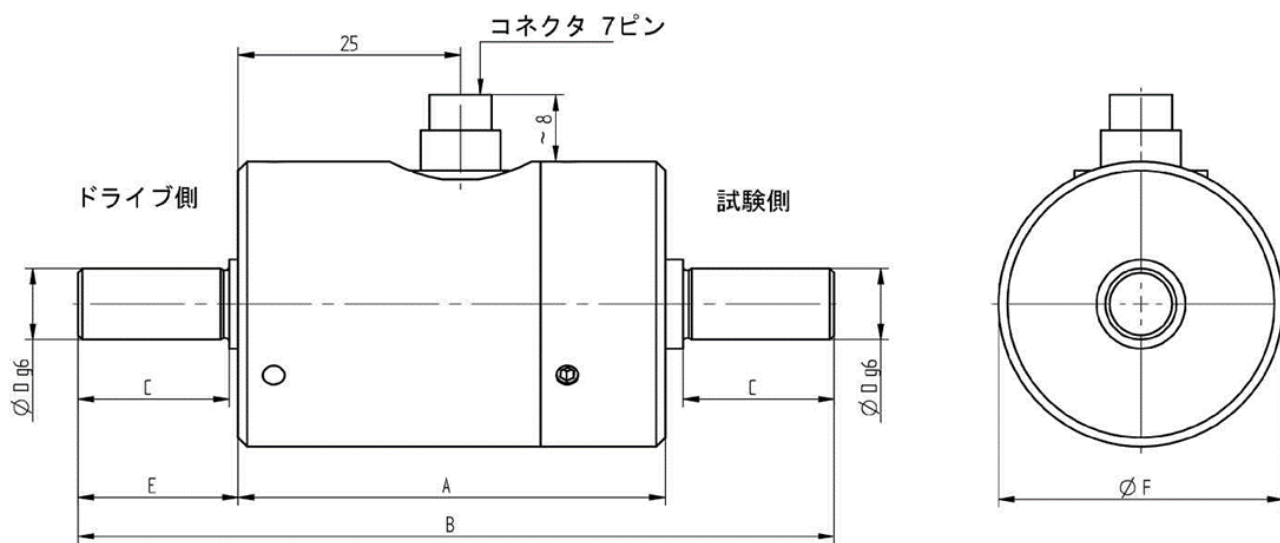
- ・プロセス測定および制御技術
- ・全自動マシニングセンター
- ・測定および制御装置
- ・ツールエンジニアリング
- ・特別な機械工学

Lorenz 社 日本代理店
株式会社 パシフィック テクノロジー
〒273-0005
千葉県船橋市本町6-18-5アサヒ船橋ビル602
TEL: 047-426-1650 FAX: 047-426-1652
E-mail: sales@pac-tech.com
<http://www.pac-tech.com>

公称寸法 (mm) D-2452

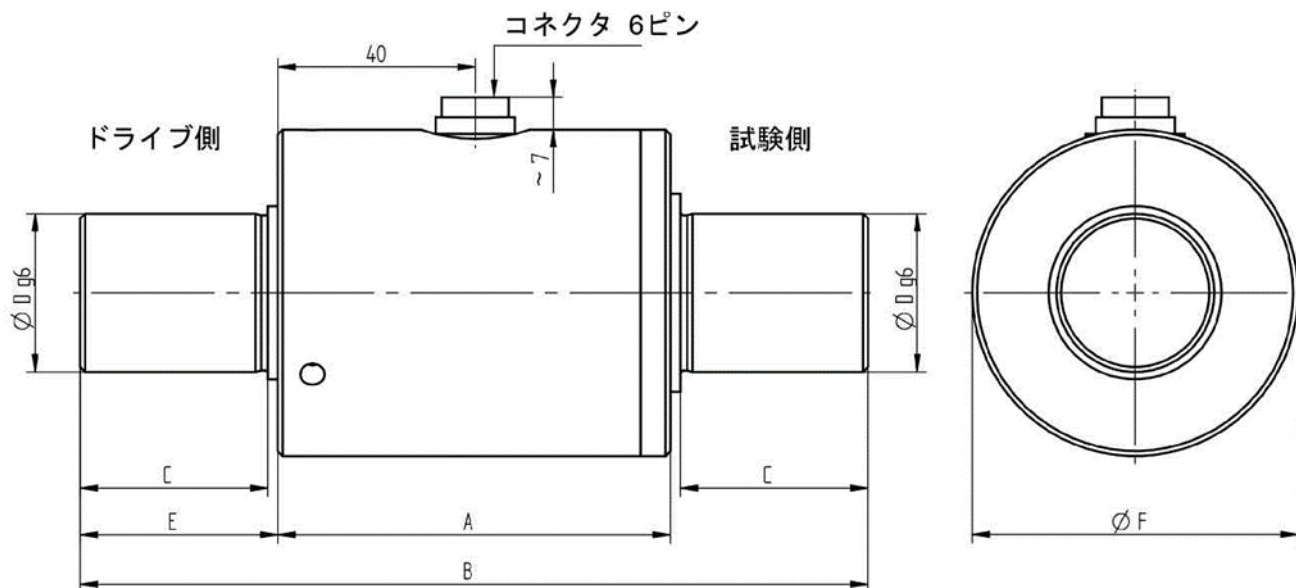


定格トルク [N·m]	公称寸法 [mm]						質量 [kg]
	A	B	C	$\varnothing D$	E	$\varnothing F$	
0 - 0.005/0.01/0.02	37	48	5	4	5.5	26	0.1

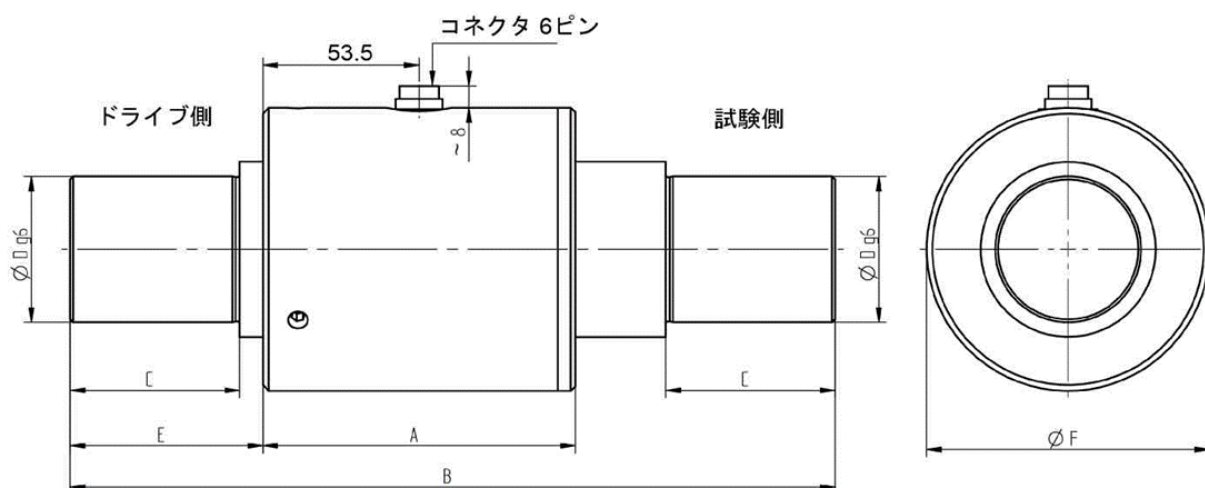


定格トルク [N·m]	公称寸法 [mm]						質量 [kg]
	A	B	C	$\varnothing D$	E	$\varnothing F$	
0 - 0.05	48	65	7	6	8	32	0.1
0 - 0.1/0.2/0.5/1/2/5	48	85	17	8	18	32	0.1
0 - 10	48	85	17	10	18	32	0.2

公称寸法 (mm) D-2452

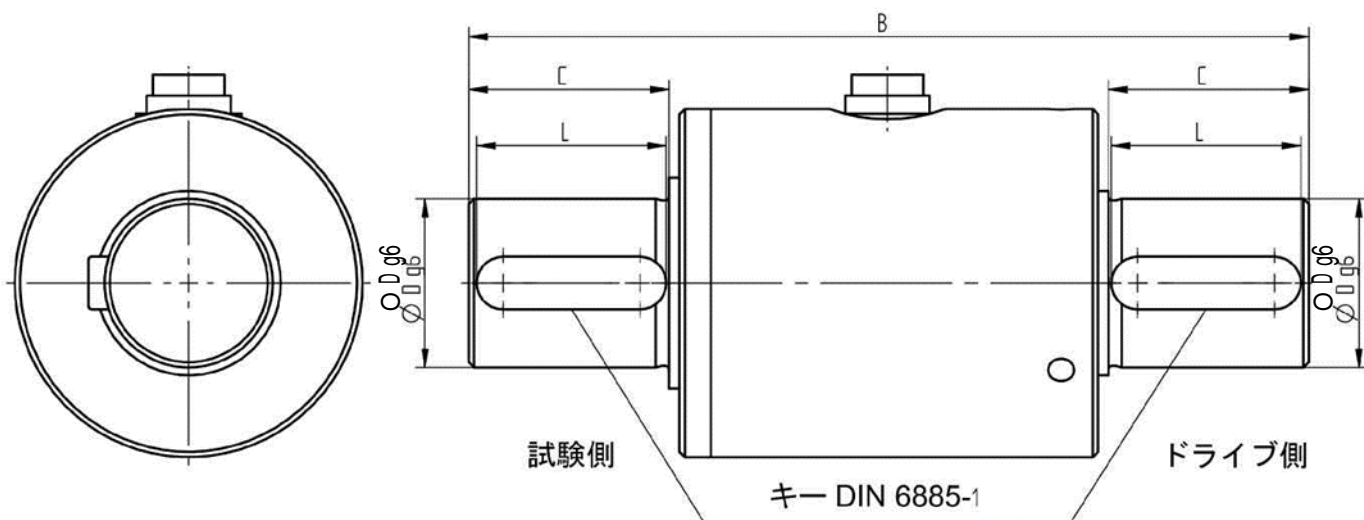


定格トルク [N·m]	公称寸法 [mm]						質量 [kg]
	A	B	C	ØD	E	ØF	
0 - 20	73	111.5	18	18	19	51	0.5
0 - 50/100	73	147.5	36	18	37	51	0.6
0 - 200/500	79.5	159.5	38	32	40	66	1.5



定格トルク [N·m]	公称寸法 [mm]						質量 [kg]
	A	B	C	ØD	E	ØF	
0 - 1,000	107	262	58	50	66	97	7.0
0 - 2,000/5,000	107	377	110	70	126	112	13.5
0 - 10,000/20,000	140	470	120	110	160	173	42.5

公称寸法 (mm) D-2452-P フェザーキー付タイプ



定格トルク [N·m]	公称寸法 [mm]					質量 [kg]
	B	ØD	C	L	フェザーキー	
0 - 0.1 / 0.2 / 0.5 / 1 / 2 / 5	85	8	17	14	2 x 2 x 14	0.1
0 - 10	85	10	17	14	3 x 3 x 14	0.2
0 - 20	111.5	18	18	14	6 x 6 x 14	0.5
0 - 50 / 100	147.5	18	36	30	6 x 6 x 30	0.6
0 - 200 / 500	159.5	32	38	36	10 x 8 x 36	1.5
0 - 1,000	262	50	58	50	14 x 9 x 50	7.0
0 - 2,000 / 5,000	377	70	110	100	20 x 12 x 100	13.5
0 - 10,000 / 20,000	570	110	170	160	28 x 16 x 160	42.5

電気接続割当

6ピン	D-2452/D-2452-P	シリーズ 723
ピン 1	電源 (-)	
ピン 2	電源 (+)	
ピン 3	シールド	
ピン 4	信号 (+)	
ピン 5	信号 (-)	
ピン 6	制御信号 (オプション)	

7ピン	D-2452/D-2452-P	シリーズ 712
ピン 1	電源 (-)	
ピン 2	電源 (+)	
ピン 3	シールド	
ピン 4	信号 I (+)	
ピン 5	信号 (-)	
ピン 6	制御信号 (オプション)	
ピン 7	NC	

技術仕様

リアクション トルクセンサ D-2452/D-2452-P		
定格トルク M_{nom}	N·m	0 - 0.005 ~ 0 - 20,000
精度クラス	% M_{nom}	0.1
相対的非再現性誤差(取付位置を変更しない場合) n^3	%	±0.02
ブリッジ抵抗 R_{Br}	Ω	1000 [≥ 500 N·m; 2000]
供給電圧	VDC	2 ~ 12
電気接続		6ピン シリーズ 723 7ピン シリーズ 712
基準温度 T_{ref}	°C	23
定格温度範囲	°C	-5 ~ 45
許容温度範囲	°C	-15 ~ 55
零点温度係数 TK_0	% $M_{nom}/10^\circ\text{C}$	±0.2
感度温度係数 TK_C	% $M_{nom}/10^\circ\text{C}$	±0.1
許容トルク M_G (静的)	% M_{nom}	150
限界トルク M_{max} (静的)	% M_{nom}	200 [≤ 0.02 N·m; 500]
破壊トルク M_B (静的)	% M_{nom}	>300 [≤ 0.02 N·m; >800]
最大動的負荷、正弦波形、トルク M_{df}	% M_{nom}	70 (ピーク ピーク)
繰り返し負荷回数		繰り返し 10^7 回まで
保護レベル		IP50

上記の仕様は、部分的に VDI/VDE/DKD 2639 に従って表記されています。

部品番号 D-2452	部品番号 D-2452-P ³ キー付	定格 トルク [N·m]	公称感度 [mV/V] ±0.1%	ばね定数 [N·m/rad]	質量慣性モーメント [kg·m ²]		最大軸力 [N]	最大横力 [N]
					ドライブ側	試験側		
107772	-	0.005	0.3	0.46	3.9E-06	1.1E-08	35	0.9
107758	-	0.01	0.5	0.46	3.9E-06	1.1E-08	35	0.9
107759	-	0.02	0.5	3.6	3.9E-06	1.1E-08	35	0.9
106099	-	0.05	0.5	3.7	1.1E-05	1.9E-07	40	0.9
106100	115743	0.1	0.5	1.8E+01	1.1E-05	6.1E-07	42	0.9
106101	115744	0.2	0.8	1.8E+01	1.1E-05	6.1E-07	58	1.2
106102	111401	0.5	0.8	9.7E+01	1.1E-05	6.1E-07	172	1.9
106103	115745	1	0.8	1.2E+02	1.1E-05	6.1E-07	227	2.9
106104	111635	2	0.8	3.6E+02	1.1E-05	6.3E-07	348	5.5
106105	115746	5	0.8	4.1E+02	1.1E-05	6.3E-07	650	14
106106	115747	10	0.8	9.1E+02	1.1E-05	7.4E-07	1,000	26
106108	115748	20	0.8	4.2E+03	1.0E-04	7.0E-06	1,680	43
106110	115749	50	0.8	6.1E+03	1.1E-04	8.6E-06	3,100	80
106111	114219	100	0.8	8.5E+03	1.1E-04	8.8E-06	4,800	160
106112	115750	200	0.8	6.6E+04	3.6E-04	7.9E-05	8,000	290
106113	115751	500	0.8	7.1E+04	3.6E-04	8.0E-05	14,000	700
106114	115752	1,000	0.8	3.1E+05	2.5E-03	1.1E-03	23,000	900
106115	115753	2,000	0.8	7.2E+05	6.2E-03	4.1E-03	33,000	1,200
106116	115754	5,000	0.8	8.0E+05	6.3E-03	4.2E-03	57,000	2,800
106117	115755	10,000	1.5	3.1E+06	4.9E-02	3.0E-02	90,000	4,400
106118	115756	20,000	1.5	3.7E+06	4.9E-02	3.0E-02	130,000	8,200

³ „-P“ フェザーキー付タイプ

オプション

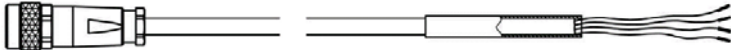
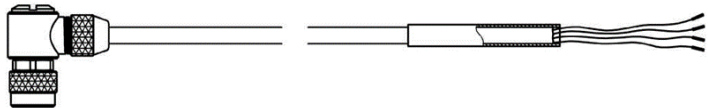
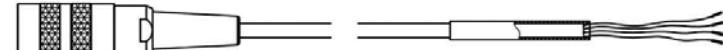
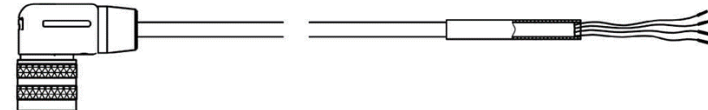
部品番号	説明	
100218	制御信号	100 % M _{nom}
42828	拡張温度範囲	-30 °C ~ 100 °C

試験及び校正

部品番号	説明	
400676	トルク直線性試験. メーカー標準	25 % ステップ
400664	トルク直線性試験. メーカー標準	10% ステップ
400961	トルクメーカー校正. VDI/VDE 2646 準拠	3 ステップ
400700	トルクメーカー校正. VDI/VDE 2646 準拠	5 ステップ
400688	トルクメーカー校正. VDI/VDE 2646 準拠	8 ステップ

アクセサリ

電気接続

部品番号	説明
10294	メス コネクタ 7 ピン シリーズ 712
10367	メス アングル コネクタ 7 ピン シリーズ 712
10316	接続ケーブル、3 m、7 ピンメス コネクタ シリーズ 712 及び フリーストランド付き
	
103348	接続ケーブル アングル 3 m、7 ピンメス アングル コネクタ シリーズ 712 及びフリーストランド付き
	
10301	メス コネクタ 6 ピン シリーズ 581
10315	メス アングルコネクタ 6 ピン シリーズ 682
10266	接続ケーブル 3 m、6 ピンメス コネクタ シリーズ 581 及び フリーストランド付き
	
10387	接続ケーブル アングル 3 m、6-ピンメス アングル コネクタ シリーズ 682 及びフリーストランド付き
	

カップリング

D-245/ D-2452-P 型リアクショントルク センサには、半径及び角度軸のシャフト、オフセット補償をするためにカップリングを必要とします。測定値に悪影響したり測定素子を破壊させたりさえする、トルク センサの測定素子に生ずる軸および半径横力をなくします。詳細については、別途資料を御参照下さい。

Lorenz 社 日本代理店
株式会社 パシフィック テクノロジー
〒273-0005
千葉県船橋市本町6-18-5アサヒ船橋ビル602
TEL: 047-426-1650 FAX: 047-426-1652
E-mail: sales@pac-tech.com
http://www.pac-tech.com

ご注意:記載の仕様はご通知無く改定されます。2020.9.3.