

## 回転トルクセンサ(非接触):

DR-2112      精度 ±0.1% 定格トルク  
DR-2112-P    フェザーキー付  
DR-2112-R    精度 ±0.2% 定格トルク  
DR-2112-R-P   フェザーキー付

定格トルク: DR-2112: 0.1 ~20,000 N·m  
DR-2112-R : 0.1 ~1,000 N·m



シャフトからケースへの接触のない(スリップリングを使用しない)デジタル信号伝送機能があり、このことにより伝達機能の不備がなく、点検保守の必要がありません。

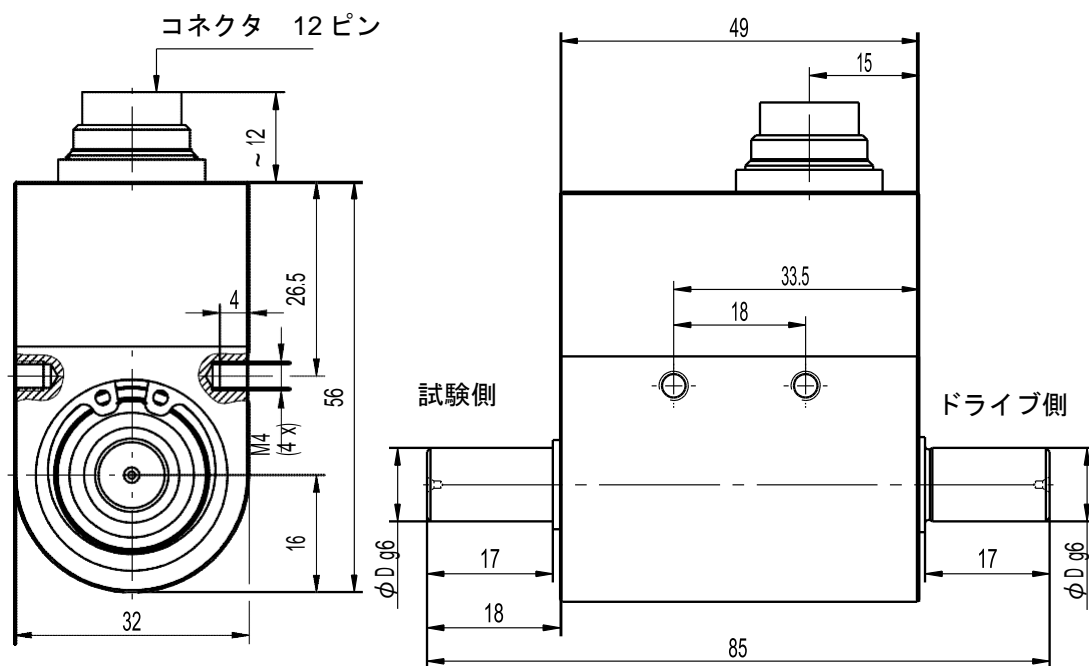
### 性能特徴

- ・ 電圧出力±5V (オプション±10V)
- ・ 速度/角度測定内蔵、オプション
- ・ 最高回転速度 15,000 / 分 (rpm)
- ・ 短い軸長さ
- ・ 高いねじり剛性
- ・ 取り扱いと組み立てが簡単

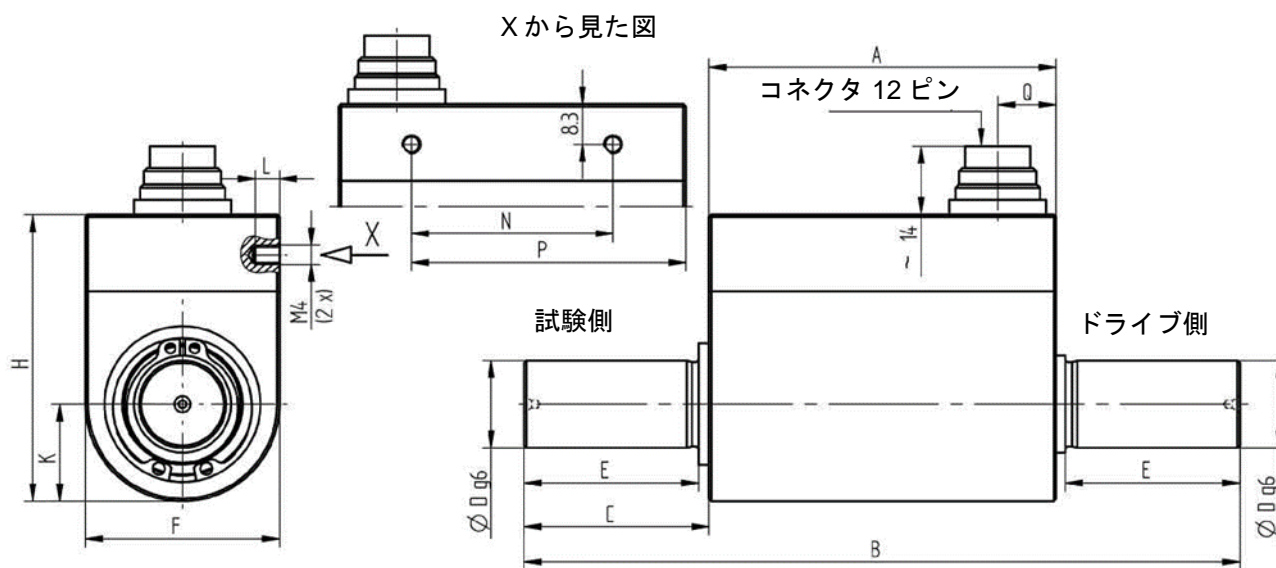
### アプリケーション

- ・ テストベンチ
- ・ 研究開発
- ・ プロセス測定および制御技術
- ・ 全自動マシニングセンター
- ・ 測定および制御装置
- ・ ツールエンジニアリング
- ・ 特別な機械工学

# 公称寸法図<sup>1</sup>( mm ) DR-2112 及び DR-2112-R



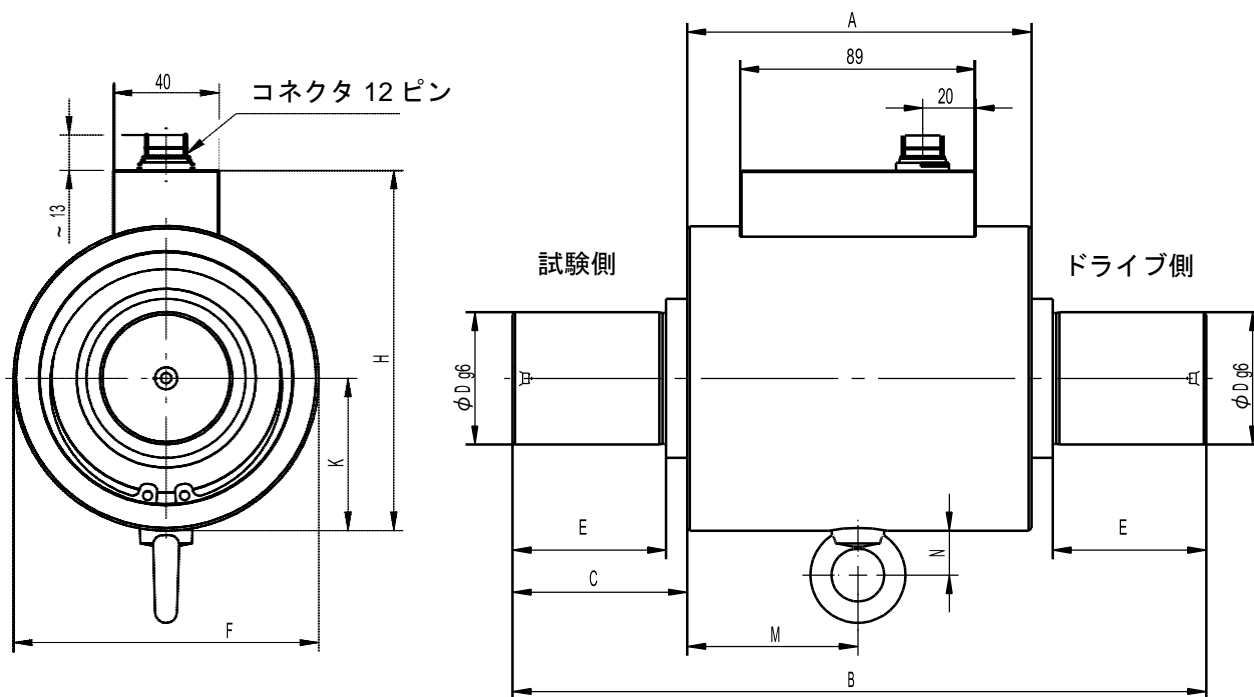
定格トルク [N·m]	公称寸法 [mm]		質量 [kg]
	ØD		
0.1/0.2/0.5/1/2/5	8		0.2
10	10		0.2



定格トルク [N·m]	公称寸法 [mm]												質量 [kg]
	A	B	C	ØD	E	F	H	K	L	N	P	Q	
20/30	71.5	111.5	20	18	18	40	59	20	5	41.5	56.5	12	0.5
50/100	71.5	147.5	38	18	36	40	59	20	5	41.5	56.5	12	0.6
200/500	72.5	159.5	43.5	32	38	58	76	29	6	29.5	51.5	15	1.5

<sup>1</sup> 上記の寸法図は、左から見た側面が右側に記載されています。第1角法。

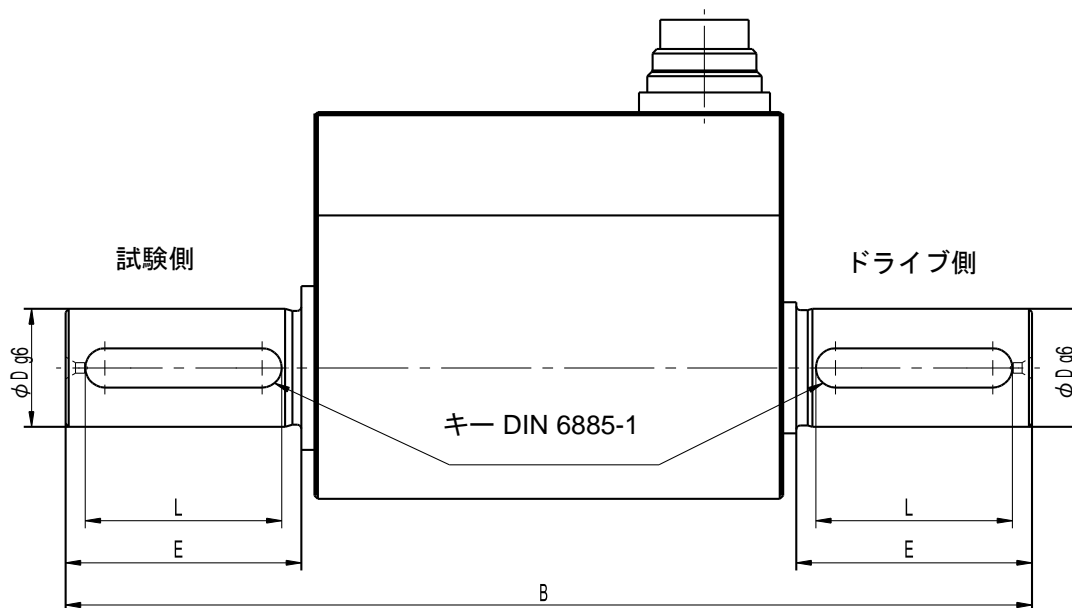
公称寸法図<sup>1</sup>( mm ) DR-2112 及び DR-2112-R



定格トルク [N·m]	公称寸法[mm]										質量 [kg]
	A	B	C	ØD	E	ØF	H	K	M	N	
1,000	130	262	66	50	58	115	136	57.5	64.5	~17	7.2
2,000/5,000	135	377	121	70	110	139	161	69.5	67.5	~17	15.5
10,000/20,000	190	470	140	110	120	210	233	105	95	~17	47.5

<sup>1</sup>上記の寸法図は、左から見た側面が右側に記載されています。第1角法。

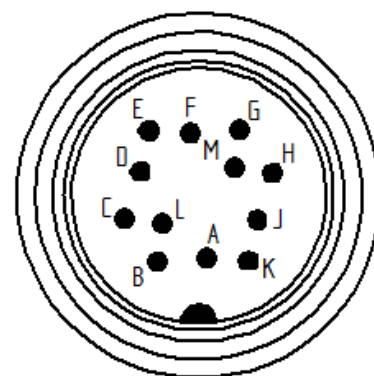
公称寸法図 (mm) DR-2112-P 及び DR-2112-R -P フェザー キー付



定格トルク [N·m]	公称寸法[mm]					質量 [kg]
	B	ØD	E	L	フェザー キー	
0.1/0.2/0.5/1/2/5	85	8	17	14	2 x 2 x 14	0.2
10	85	10	17	14	3 x 3 x 14	0.2
20/30	111.5	18	18	14	6 x 6 x 14	0.5
50/100	147.5	18	36	30	6 x 6 x 30	0.6
200/500	159.5	32	38	36	10 x 8 x 36	1.5
1,000	262	50	58	50	14 x 9 x 50	7.2
2,000/5,000	377	70	110	100	20 x 12 x 100	15.5
10,000 / 20,000	570	110	170	160	28 x 16 x 160	47.5

電気接続

12 ピン	DR-2112/DR-2112-P 及び DR-2112-R/DR-2112-R-P	シリーズ 581 コネクタ
ピン A	未使用	-
ピン B	信号角度 B (オプション)	5 V TTL
ピン C	信号 (+)	±5 V (±10 V)
ピン D	信号 (接地)	0 V
ピン E	電源 (接地)	0 V
ピン F	電源 (+)	12 ~ 28 V
ピン G	信号角度 A (オプション)	5 V TTL
ピン H	未使用	-
ピン J	未使用	-
ピン K	制御信号	L < 2.0 V; H > 3.5 V
ピン L	未使用	-
ピン M	シールド	



## 技術仕様

		DR-2112/DR-2112-P	DR-2112-R/DR-2112-R-P
トルク センサ			
定格トルク $M_{nom}$	N·m	0.1 ~ 20,000	0.1 ~ 1,000
精度クラス	% $M_{nom}$	0.1	0.2
非再現性誤差(取付位置を変更しない場合) $b'$	% $M_{nom}$	±0.02	±0.04
定格供給電圧	VDC	12 ~ 28	
供給電流	mA	≤60	
出力信号	V	±5	
制御信号 励起電圧	V	L < 2.0; H > 3.5	
サンプル レート	kSample/s	10	
電気接続		12 ピン, シリーズ 581 コネクタ	
基準温度 $T_{ref}$	°C	23	
定格温度範囲	°C	5 ~ 45	
許容温度範囲	°C	0 ~ 60	
保管温度範囲	°C	-10 ~ 70	
零点温度係数 $TK_0$	% $M_{nom}/10^{\circ}C$	±0.2	±0.3
感度温度係数 $TK_C$	% $M_{nom}/10^{\circ}C$	±0.1	±0.15
許容トルク $M_G$ (静的)	% $M_{nom}$	150	
限界トルク $M_{max}$ (静的)	% $M_{nom}$	200	
破壊トルク $M_B$ (静的)	% $M_{nom}$	>300	
最大動的負荷、正弦波形、トルク $M_{df}$	% $M_{nom}$	70 (ピーク-ピーク)	
繰り返し負荷回数		繰り返し 10 <sup>7</sup> 回まで	
保護レベル		IP50	

上記の仕様は、部分的に VDI/VDE/DKD 2639 に従って表記されています。

部品番号 DR-2112	部品番号 DR-2112-P <sup>3</sup>	定格トルク [N·m]	最高回転速度 [min <sup>-1</sup> ](rpm)	ばね定数 [N·m/rad]	質量慣性モーメント [kg·m <sup>2</sup> ] <sup>4</sup>		最大軸力 [N] <sup>5</sup>	最大横力 [N] <sup>5</sup>
					ドライブ側	試験側		
精度 0.1% 定格トルク	フェザーキー 一付							
102570	115285	0.1	15,000	1.8E+01	1.9E-06	2.8E-07	42	0.9
101930	115284	0.2	15,000	1.8E+01	1.9E-06	2.8E-07	58	1.2
101709	115283	0.5	15,000	1.2E+02	1.9E-06	2.8E-07	172	1.9
101597	103655	1	15,000	1.2E+02	1.9E-06	2.8E-07	227	2.9
102348	114947	2	15,000	3.6E+02	1.9E-06	2.9E-07	348	5.5
101840	106697	5	15,000	4.0E+02	1.9E-06	2.9E-07	650	14
102761	106847	10	15,000	9.3E+02	2.1E-06	3.8E-07	1,000	26
102263	105931	20	15,000	4.5E+03	1.2E-05	9.9E-06	1,680	43
102111	103289	30	15,000	4.5E+03	1.2E-05	9.9E-06	2,200	65
102451	105943	50	15,000	8.5E+03	1.3E-05	1.2E-05	3,100	80
101979	104019	100	12,000	8.5E+03	1.3E-05	1.2E-05	4,800	160
102177	105885	200	10,000	6.7E+04	1.0E-04	9.0E-05	8,000	290
102316	108437	500	10,000	7.1E+04	1.0E-04	9.0E-05	14,000	700
103652	115282	1,000	8,000	3.1E+05	1.6E-03	1.1E-03	23,000	900
103349	110873	2,000	5,500	7.2E+05	5.3E-03	4.3E-03	33,000	1,200
103797	112778	5,000	5,500	8.0E+05	5.4E-03	4.3E-03	57,000	2,800
105483	114737	10,000	5,000	3.1E+06	4.0E-02	3.7E-02	90,000	4,400
105484	115297	20,000	5,000	3.7E+06	4.0E-02	3.8E-02	130,000	8,200

<sup>3</sup> „-P“ フェザー キータイプ

<sup>4</sup> オプションの速度/角度測定が無い場合


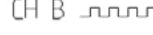
<sup>5</sup> 支持されていないシャフト

## 技術仕様(続き)

部品番号 DR-2112-R <sup>6</sup>	部品番号 DR-2112-R-P <sup>3</sup>	定格トルク [N·m]	最高回転速度 [min <sup>-1</sup> ](rpm)	ばね定数 [N·m/rad]	質量慣性モーメント [kg·m <sup>2</sup> ] <sup>4</sup>		最大軸力 [N] <sup>5</sup>	最大横力 [N] <sup>5</sup>
					ドライブ側	試験側		
108678	113453	0.1	15,000	1.8E+01	1.9E-06	2.8E-07	42	0.9
108679	115279	0.2	15,000	1.8E+01	1.9E-06	2.8E-07	58	1.2
108680	115280	0.5	15,000	1.2E+02	1.9E-06	2.8E-07	172	1.9
108681	115281	1	15,000	1.2E+02	1.9E-06	2.8E-07	227	2.9
108682	114491	2	15,000	3.6E+02	1.9E-06	2.9E-07	348	5.5
108683	113452	5	15,000	4.0E+02	1.9E-06	2.9E-07	650	14
108684	109657	10	15,000	9.3E+02	2.1E-06	3.8E-07	1,000	26
108686	113223	20	15,000	4.5E+03	1.2E-05	9.9E-06	1,680	43
108687	111395	30	15,000	4.5E+03	1.2E-05	9.9E-06	2,200	65
108688	110093	50	15,000	8.5E+03	1.3E-05	1.2E-05	3,100	80
108689	110500	100	12,000	8.5E+03	1.3E-05	1.2E-05	4,800	160
108690	110149	200	10,000	6.7E+04	1.0E-04	9.0E-05	8000	290
108691	109209	500	10,000	7.1E+04	1.0E-04	9.0E-05	14,000	700
108692	115278	1,000	8,000	3.1E+05	1.6E-03	1.1E-03	23,000	900

上記の仕様は、部分的に VDI/VDE/DKD 2639 に従って表記されています。

## オプション

部品番号	説明	
103562	出力信号	±10 V
101560	速度/角度測定.1,000 N·m まで 360 パルス/回転, 2トラック, 90° シフト, 5 V TTL	5 V TTL, CW-turn CH A  CH B 
104097 <sup>7</sup>	速度測定 ≥2,000 N·m 60 パルス/回転 5 V TTL, 1トラック	5 V TTL

ご注意:	オプションをご注文の場合は、部品番号に下記の接尾語を追加してください。 (製品ラベルには表示されません)
-P :	フェザー キー付 DIN 6885-1
-AC :	速度/角度測定
-10V :	出力 ±10 V

## 校正

部品番号	説明	
400676	トルク直線性試験. メーカー標準	25% ステップ
400664	トルク直線性試験. メーカー標準	10% ステップ
400961	トルクメーカー校正. VDI/VDE 2646 準拠	3 ステップ
400700	トルクメーカー校正. VDI/VDE 2646 準拠	5 ステップ
400688	トルクメーカー校正. VDI/VDE 2646 準拠	8 ステップ
401023	回転角. メーカー校正. VDI/VDE 2648-1 準拠	

<sup>3</sup> „P“フェザー キー タイプ

<sup>4</sup> オプションの速度/角度測定が無い場合

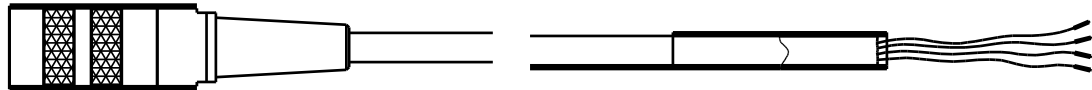
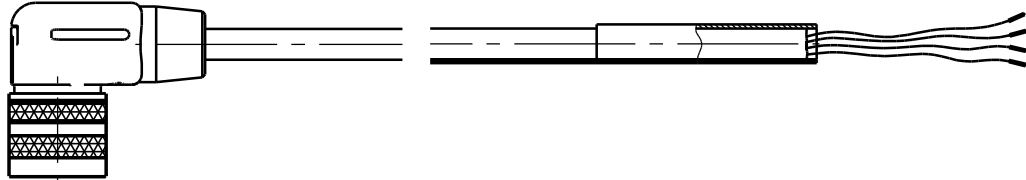
<sup>5</sup> 支持されていないシャフト

<sup>6</sup> „R“ 精度クラス ± 0.2% M<sub>nom</sub> (定格トルク) タイプ

<sup>7</sup> 定格トルク ≥2,000 N·m

## アクセサリ

### 電気接続

部品番号	説明
41382	メス コネクタ 12 ピン シリーズ 581
45598	メス アングル コネクタ 12 ピン シリーズ 682
10270	接続ケーブル 3 m、12 ピンメス コネクタ 12 ピン シリーズ 581 およびフリーストランド
	
10345	接続ケーブルアングル 3 m、12 ピン メス アングルコネクタ シリーズ 682 及びフリーストランド
	

### カップリング

DR-2112/DR-2112-P/DR-2112-R/DR-2112-R-P 型回転トルク センサには、半径及び角度軸のシャフト、オフセット補償をするために2個のカップリングを必要とします。測定値に悪影響したり測定素子を破壊させたりさえする、センサの測定素子に生ずる軸および半径横力をなくします。詳細については、別途資料を御参照下さい。

Lorenz 社 日本総代理店  
株式会社 パシフィック テクノロジー  
〒273-0005  
千葉県船橋市本町6-18-5アサヒ船橋ビル602  
TEL: 047-426-1650 FAX: 047-426-1652  
E-mail: sales@pac-tech.com  
http://www.pac-tech.com

ご注意:記載の仕様はご通知無く改定されます。2020.4.6