

回転トルクセンサー (トルク変換器)
型式 DR-2477 / DR-2477-P

回転型タイプ
非接触(スリップリング無し)
信号FM送信

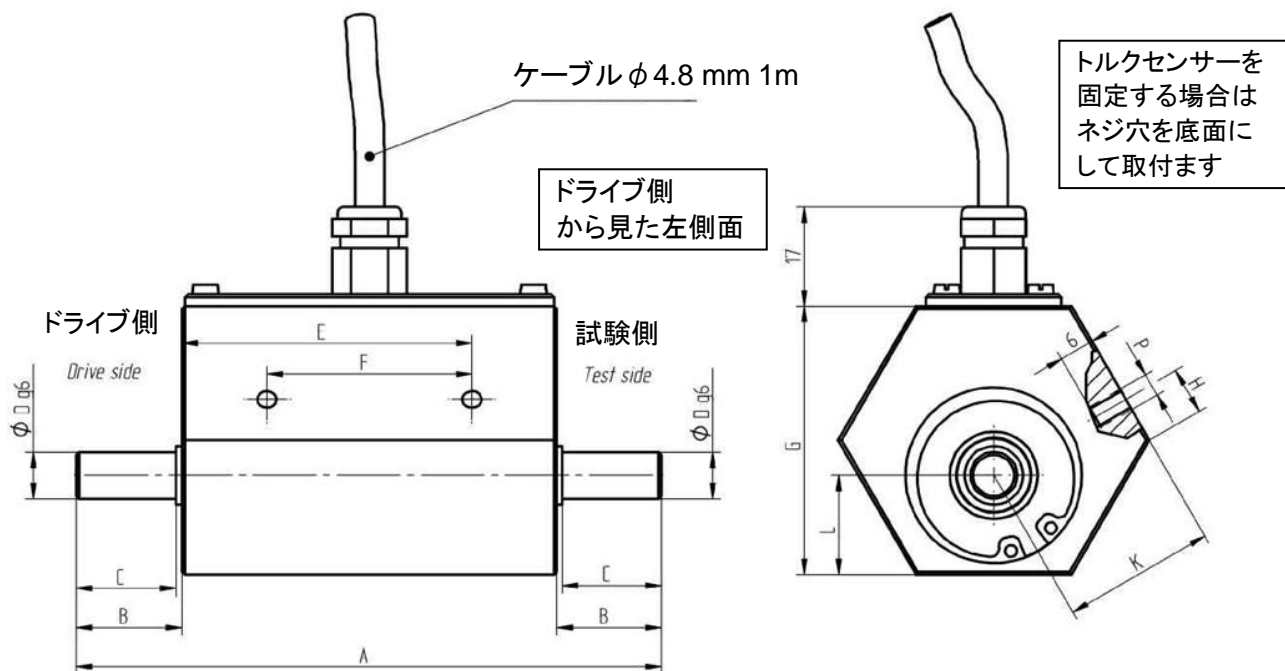
- ・ 小型
- ・ トルク範囲 0-0.2~0-200 N・m
- ・ ±5 V (±10 V) 出力
- ・ 精度 ±0.25% FS
- ・ 経済的価格
- ・ 歪ゲージ式
- ・ 内部FM伝送
- ・ オプション:
 フェザー キー付き(DR-2477-P)



仕様	
型式	DR-2477/DR-2477-P
精度クラス	±0.25 %FS (FS :フルスケール)
非再現性	±0.05 %
供給電圧	12 ~ 28 VDC
消費電流	最大 50 mA
出力信号	±5 V. オプション±10 V
基準温度	+23 °C
定格温度範囲	+5 ~ +45 °C
許容温度範囲	0 ~ +60 °C
感度の温度係数	±0.2 %FS/10°C
零点の温度係数	±0.4 %FS/10°C
許容トルク(静的)	150 %FS
限界トルク(静的)	200 %FS
破壊トルク(静的)	> 300 %FS
最大動的負荷, 正弦波形、トルクの繰り返し負荷回数	定格トルクの70%ピーク・ツー・ピーク (または±35%) 繰り返し10 ⁷ 回まで
保護等級	IP50 (防水性はありません)
電気接続	1 m ケーブル付き (オプション:延長)

部品番号 DR-2477	部品番号 DR-2477-P	定格トルク [N・m]	ばね定数 [N・m/rad]	最高速度 [min ⁻¹]	質量慣性モーメント [kg・m ²]		最大 軸力 [N] ¹	最大 せん断力 [N] ²
					ドライブ側	試験側		
108187	115386	0.2	1.8・10 ¹	10,000	1.6・10 ⁻⁶	1.0・10 ⁻⁶	58	1.5
108188	110178	0.5	1.1・10 ²	10,000	1.6・10 ⁻⁶	1.0・10 ⁻⁶	185	2.1
106433	108911	1	2.2・10 ²	10,000	1.6・10 ⁻⁶	1.1・10 ⁻⁶	340	5.1
106475	110244	2	2.1・10 ²	10,000	1.6・10 ⁻⁶	1.1・10 ⁻⁶	340	5.1
106434	109467	5	8.9・10 ²	10,000	1.7・10 ⁻⁶	1.1・10 ⁻⁶	1050	29
106476	110179	10	8.9・10 ²	10,000	1.7・10 ⁻⁶	1.1・10 ⁻⁶	1050	29
106541	109127	20	8.4・10 ³	8,000	4.2・10 ⁻⁵	2.1・10 ⁻⁵	2600	98
106542	109191	50	8.4・10 ³	8,000	4.2・10 ⁻⁵	2.1・10 ⁻⁵	2600	98
106543	110233	100	2.0・10 ⁴	8,000	4.7・10 ⁻⁵	2.7・10 ⁻⁵	6400	250
106544	106854	200	2.0・10 ⁴	8,000	4.7・10 ⁻⁵	2.7・10 ⁻⁵	6400	250

^{1,2} 支えられていないシャフト
DR-2477-P フェザー キー付き



上記の寸法図は第一角法で記載されています。

センサーの 定格トルク [N·m]	寸法(公称) 単位:mm											質量 kg
	A	B	C	Ø D	E	F	⊕ G	H	K	L	P	
0.2~2	100	18	17	8 g6	49.5	35	46	8	26	17	M4	0.4
5~10	100	18	17	10 g6	49.5	35	46	8	26	17	M4	0.4
20~50	140	30	29	18 g6	60	40	65	15	34.8	28	M5	1.1
100~200	160	40	39	22 g6	60	40	65	15	34.8	28	M5	1.3

電気接続		ケーブル色
供給電圧 (+)	12~28 VDC	茶
供給電圧 (GND)	0 V	緑
信号 (+)	±5 V(±10 V)	黄
信号 (GND)	0 V	白
シールド		網

オプション (特別注文) 詳細はお問い合わせください。

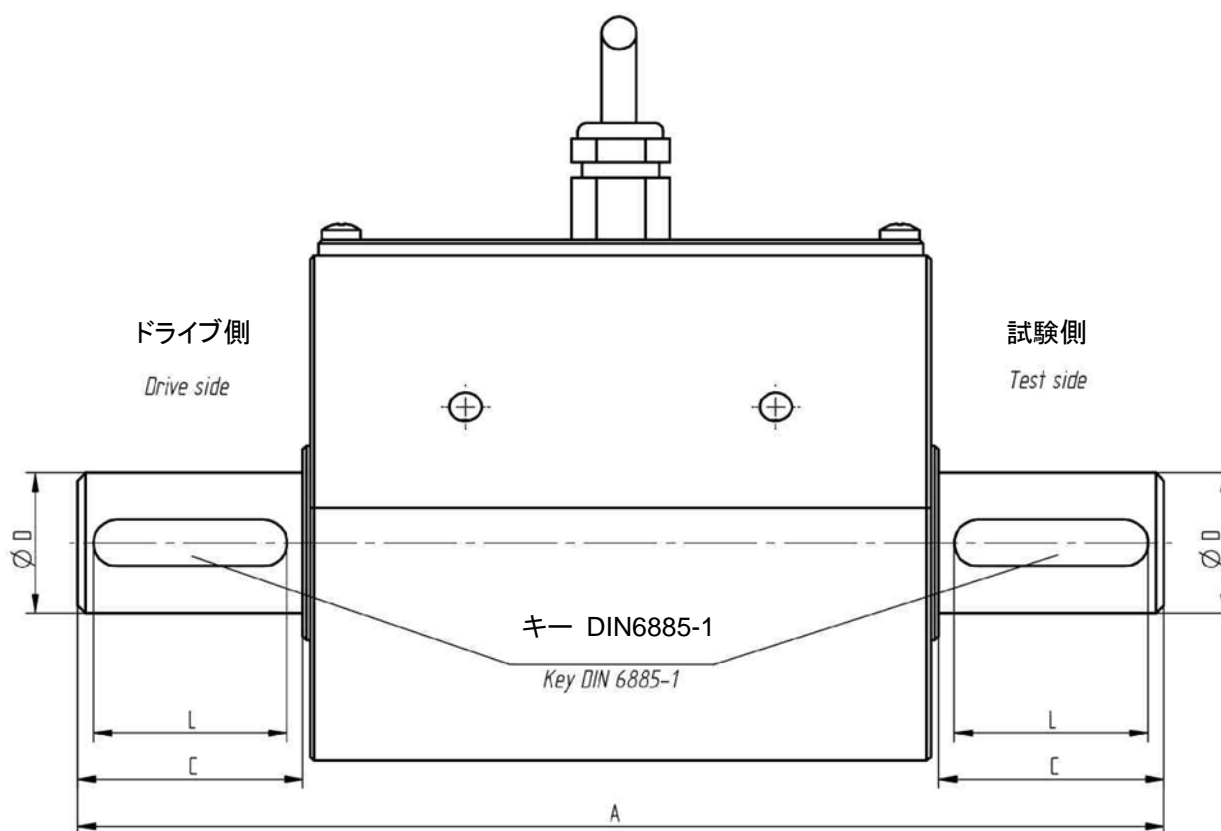
カップリング

DR-2477型回転トルクセンサーには、半径及び角度軸のシャフト、オフセット補償をするために2個のカップリングを必要とします。測定値に悪影響したり測定素子を破壊させたりさえする、センサーの測定素子に生ずる軸および半径横力をなくします。詳細については別途資料を御参照下さい

直線性試験成績書及び校正証明書: 詳細はお問合せ下さい。

出力±10V: DR-2477-10V でご注文ください。製品ラベルには-10V は表示されません。

Lorenz 社 日本総代理店
 株式会社 パシフィック テクノロジー
 〒273-0005 千葉県船橋市本町6丁目18番5号 アサヒ船橋ビル 602
 TEL:047-426-1650 FAX: 047-426-1652 E-Mail : sales@pac-tech.com [URL]: www.pac-tech.com/



センサーの 定格トルク [N・m]	寸法(公称) 単位: mm					質量
	A	ØD	C	L	フェザー キー	kG
0.2~2	100	8 g6	17	14	2×2×14	0.4
5~10	100	10 g6	17	14	3×3×14	0.4
20~50	140	18 g6	29	25	6×6×25	1.1
100~200	160	22 g6	39	36	6×6×36	1.3

キー溝はDIN 6885-1規格です。

他のタイプのトルクセンサーや詳細資料については www.pac-tech.com をご覧ください。

御注意:このカタログの仕様等の内容は御通知なく変更されます。2020.年 3 月 19 日 080895a_DR-2477.docx

Lorenz 社 日本総代理店

株式会社 パシフィック テクノロジー

〒273-0005 千葉県船橋市本町6丁目18番5号 アサヒ船橋ビル 602

TEL:047-426-1650 FAX: 047-426-1652 E-Mail : sales@pac-tech.com [URL]: www.pac-tech.com/