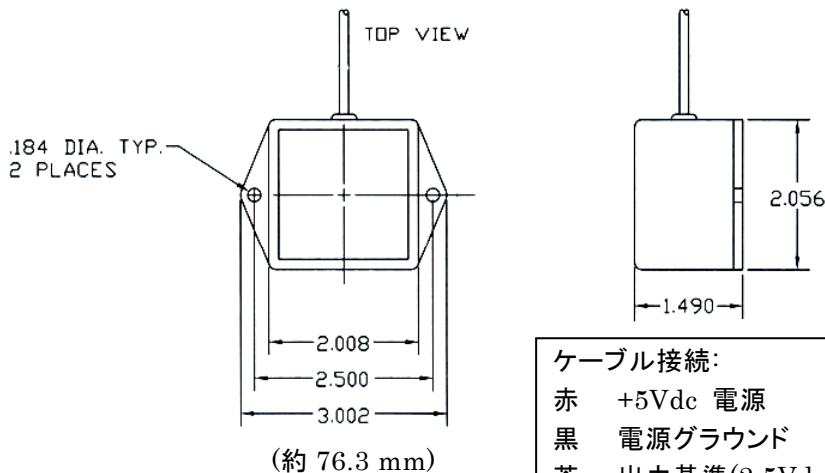




型式 SSY0194/SSY0195

傾斜角範囲 ±45度 あるいは±20度 ケース付

SP5000 シリーズ電解液セル型傾斜センサーと CMOS をベースにした回路と組み合わせ、難燃 ABS 樹脂ケースに収容し、取扱が容易です。(p/n:SSY0194 ±45度用、SSY0195 ±20度用)。両方のタイプは温度補償されています。取り付け方法は水平のみ。ケースの無いタイプもあります。



ケーブル接続:

赤	+5Vdc 電源
黒	電源グラウンド
茶	出力基準(2.5Vdc)
白	X 軸 ピッチ
緑	Y 軸 ロール



仕 様	SSY0194 型	SSY0195 型
測定傾斜角範囲	±45度	±20度
出力(標準)	傾き 20度で 0.7VDC (電源 5VDC)	傾き 10度で 0.5VDC (電源 5VDC)
供給電源	+4.85VDC ~ +16VDC	
消費電流	1 mA	
精度(代表値)	45度まで ±5度 30度まで ±1度	20度まで ±0.6度
再現性	0.01度	
分解能	0.01度	
出力信号	±1.5VDC 最大(参照 2.5VDC 基準)	±1.0VDC 最大(参照 2.5VDC 基準)
安定化時間	500 ミリ秒(20°Cにおいて)	
出力リップル(代表値)	0.5mV RMS 最大	
温度係数(代表値)	ゼロ点で 20秒(0.0056度)/°C スケールの 0.1%/°C	
温度範囲	動作時: -20°C ~ +70°C 保存時: -40°C ~ +80°C	
質量	約 125 グラム	
ケース材質	ABS 樹脂	
ケースの無いタイプ	SSY0090P	SSY0091P

ご注意:上記の仕様などは、性能の改善等のためにご通知なく変更されることがあります。 2015.8.7

株式会社 パシフィック テクノロジー

〒273-0005 千葉県船橋市本町 6-18-5 アサヒ船橋ビル 602

TEL:047(426)1650 FAX:047(426)1652

E-mail: sales@pac-tech.com URL: http://www.pac-tech.com

Spectron 2 軸 傾斜計 (電解液式)



型式 SSY0090P/SSY0091P (基板タイプ)

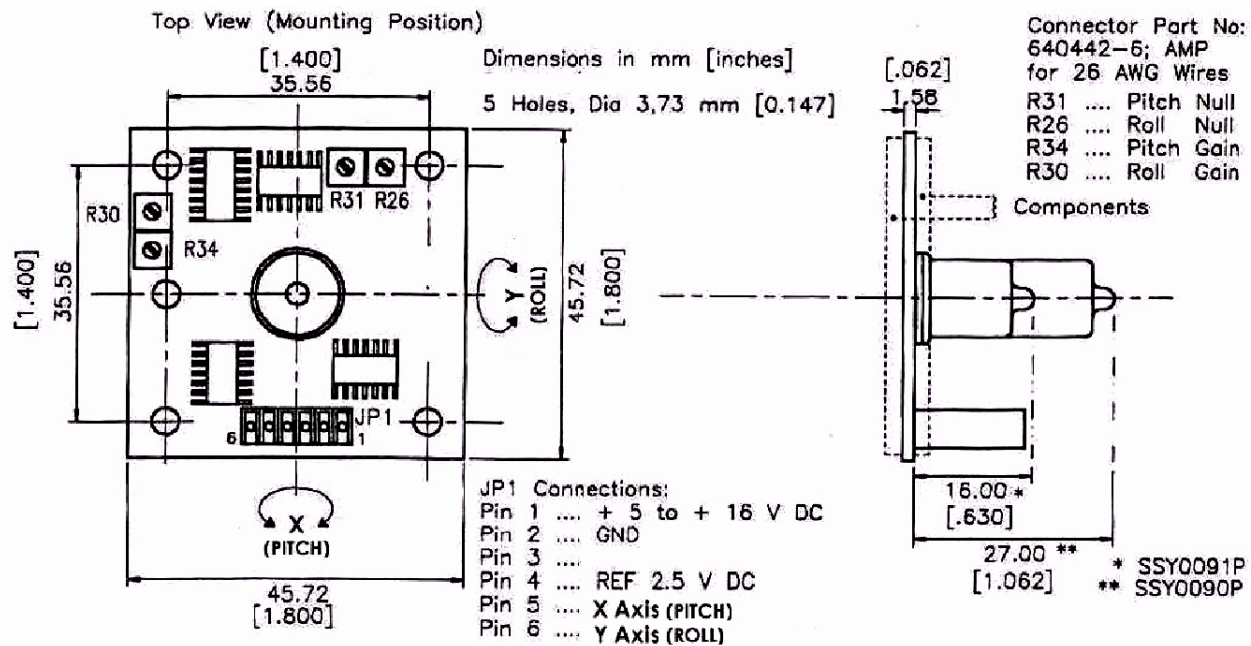
(型式 SSY0194/SSY0195 ケース付)

傾斜角範囲 ±45 度 あるいは ±20 度

SSY0090P および SSY0091P 型二軸傾斜計は、SP5000 シリーズ電解液セル型傾斜センサーと CMOS をベースにした回路と組み合わせ、ケースへの取付けを容易にしたものです。このオープンアーキテクチャのプリント基板は OEM 用として最適です。また難燃 ABS 樹脂ケース付が用意されています。(p/n:SSY0194 ±45 度用、SSY0195 ±20 度用)。

両方のタイプは温度補償されています。

外形寸法図(公称値) 単位 mm [インチ] 取り付けは水平のみ



特性	SSY0090P 型	SSY0091P 型
測定傾斜角範囲	±45 度	±20 度
出力(代表値)	傾き 20 度で 0.7VDC (電源 5VDC)	傾き 10 度で 0.5VDC (電源 5VDC)
供給電源	+4.85VDC ~ +16VDC	
消費電流	1 mA	
精度(代表値)	45 度まで ±5 度 30 度まで ±1 度	20 度まで ±0.6 度
再現性	0.01 度	
分解能	0.01 度	
出力信号	±1.5VDC 最大(参照 2.5VDC)	±1.0VDC 最大(参照 2.5VDC 基準)
安定化時間	500 ミリ秒 (20°Cにおいて)	
零オフセット調整(代表値)	±0.2VDC	
出力リップル(代表値)	0.5mV RMS	
温度係数(代表値)	ゼロ点で 20 秒 (0.0056 度)/°C スケールの 0.1%/°C	
温度範囲	動作時: -20°C ~ +70°C	
	保存時: -40°C ~ +80°C	
質量	約 15 グラム	
ABS 樹脂ケース付	SSY0194	SSY0195

ご注意: 上記の仕様などは、性能の改善等のためにご通知なく変更されることがあります。 2015.8.7

株式会社 パシフィック テクノロジー 〒273-0005 千葉県船橋市本町 6-18-5 アサヒ船橋ビル 602

TEL: 047(426)1650 FAX: 047(426)1652 E-mail: sales@pac-tech.com URL: http://www.pac-tech.com