

デジタル ケーブル テンションメーター(張力計)

TENSION METER

CX-1/CX-M-1/CX-SM シリーズ

次の多様な材料の張力測定用

- ・ケーブル、ワイヤーロープ等
- ・柔軟な材料(曲がり易い)
- ・19 mm 直径迄(材料の柔軟性による)
76 mm 幅迄のベルト、テープも可能

- ・張力 9~907 kg
- ・静止及び低速移動試験材

CX-1 シリーズ 標準 50.1cm 幅サイズ

CX-M-1 シリーズ 中形 42.5cm 幅サイズ

CX-SM-1 シリーズ 小形 38.1cm 幅サイズ

高精度 2% FS



- ・大きくて読みやすいカラー グラフィック表示。
- ・張力の単位を LBS(ポンド), Kg, Decanewtons(=10N)から選択できます。
- ・表示は、張力、選択された校正名前、最小と最大張力値、バッテリー チャージ レベルを表示します。
- ・メニューからケーブルサイズを選択します。テンションメーターは適当な設定に校正を自動的に調節します。
- ・精度は、すべてのメニューで選ぶことのできる校正に対してフルスケールの±2 %です。カスタム校正された場合の精度は、その材料によります。材料の曲がり易さは精度に影響します。
- ・10 個までの校正を、メータの中にプログラムすることができます。(すべての校正はパスワードで保護されます。)
- ・調節できる LCD リフレッシュ レートは、安定したデジタル読みを可能にします。
- ・すべてのモデルは、出荷時に校正されています。
- ・すべての校正値は、アメリカの国家基準にトレイサブルです。校正証明書は含まれています。



TENSITRON INC.
®

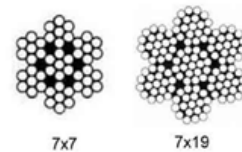
CX-1 シリーズ デジタルテンションメーター 製品一覧		1 LBS = 4.448 N = 0.4536 Kg			
スタイル	型式	測定範囲 (換算値)		分解能	最大ケーブル直径 7x19 ワイヤロープ
小形 38.1cm	CX-250-SM-1	20 - 250 ポンド	(9 - 113 kg)	0.2 ポンド	約 4.8 mm
	CX-500-SM1	20 - 500 ポンド	(9 - 226 kg)	1 ポンド	
	CX-1000-SM-1	50 - 1,000 ポンド	(23 - 453 kg)	5 ポンド	
中形 42.5cm	CX-1000-M-1	50 - 1,000 ポンド	(23 - 453 kg)	5 ポンド	約 6.35 mm
	CX-2000-M-1	100 - 2000 ポンド	(46 - 907 kg)	10 ポンド	
標準 50.1cm	CX-1000-1	50 - 1,000 ポンド	(23 - 453 kg)	5 ポンド	約 19 mm
	CX-2000-1	100 - 2000 ポンド	(46 - 907 kg)	10 ポンド	

テンションメーターの校正のために約 3 m のサンプルが必要です。試験材の材質、直径(より線の数)等をお知らせください。

測定可能なワイヤーの直径は、その柔軟性(曲がり易さ)によります。

柔軟性の低い(曲がりにくい)ワイヤーでは、精度が悪くなります。

・標準 CX-1 は 22mm 外部直径及び 19mm 動作長さのフランジローラ付です
テープ状の試験材用に 50 mm, 76 mm 長さのシリンダーローラに交換可能です(オプション-R)。



オプション機能

* 御注意: オプション用の指定文字をモデルナンバーの最後に付け加えてください。(たとえば型式 CX-1000-1A は、標準 CX-1000-1 にオプションのアナログ出力機能が含まれている CX-1000-1 を意味します。)

-A: アナログ出力 オプション

ソフトウェアで設定可能なエンディングシーケンスで 0-5 VDC または、4-20 mA が可能です。3m のケーブル付です。データは、40 Hz で出力されます。

-E: RS-232シリアル出力 オプション

保存あるいはリアルタイム張力値のコンピューター等へのアップロード用

-R: カスタムローラ オプション

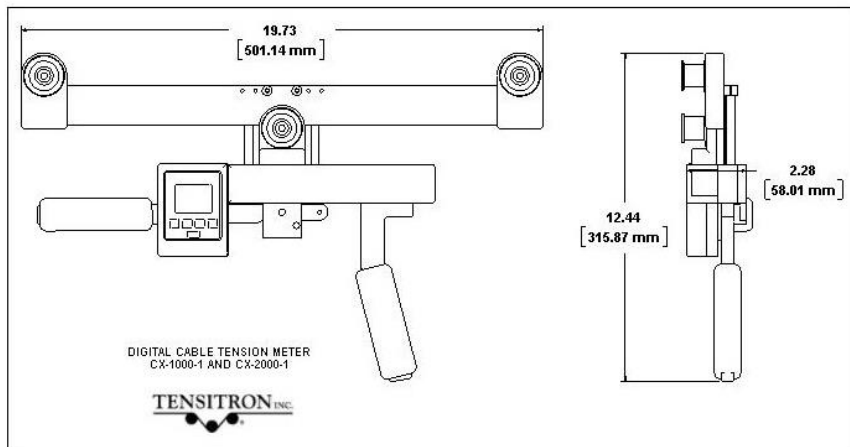
幅 76 mm 迄のテープ状試験材用各種ローラー

仕様

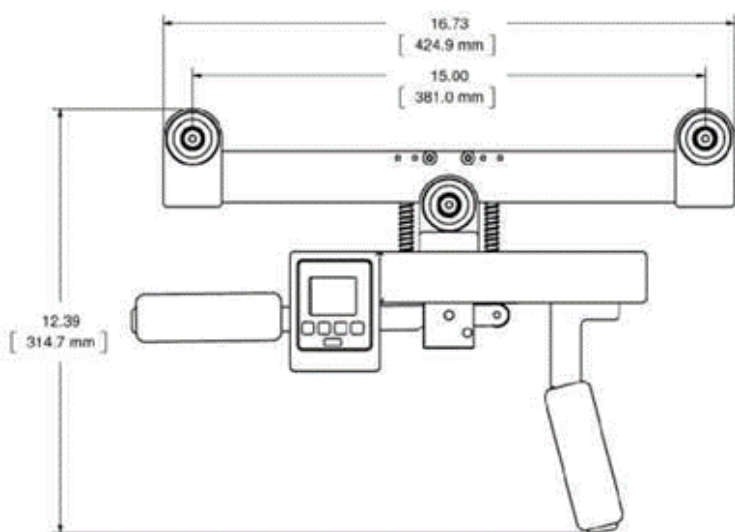
- ・ 重量は、約 3.2kg (7 lb)。(重量は、機器の構成によって変わります)
- ・ 電源は、再充電可能な Ni-MH(ニッケル水素)バッテリーで供給されます。バックライトの明るさにもよりますが、1 回のフル充電あたり約 8 時間の動作が可能です。
- ・ 電源アダプターは、100-240VAC の入力電圧で動作します。
そして、日本でも使用可能なブレードが標準で提供されます。
- ・ 10 分間使わなかった後、電源は自動的に OFF します。
- ・ この機器は、電源に接続している間は、連続的に動作します。
- ・ 保護材のはいったキャリングケース付。



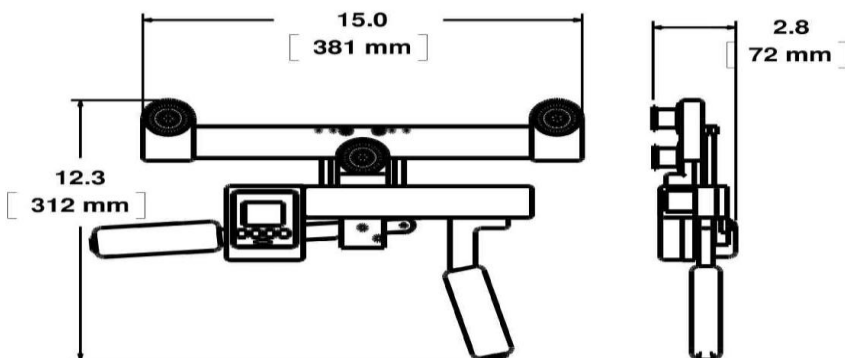
寸法(参考)図: 単位 インチ (mm) CX-1/CX-M/CX-SM-1 ケーブル用デジタルテンションメータ



**50.1 cm(19.73 ｲﾝﾁ)幅
標準**



**42.5 cm(16.73 ｲﾝﾁ)幅
中形**



**38.1 cm(15 ｲﾝﾁ)幅
小形**

ご注意： このカタログに記載の内容は御通知無く変更されます。 2021.3.23.

株式会社 パシフィック テクノロジー

〒273-0005

千葉県船橋市本町6-18-5 アサヒ船橋ビル602

TEL: 047-426-1650 FAX: 047-426-1652

E-Mail: sales@pac-tech.com [URL] <http://www.pac-tech.com>

米国 Tensitron社製