

シート、織物等の幅広い、 平らで、柔軟な材料の張力 測定用

- 移動 又は静止測定材料
- GS NJ
- LI PP3/4

容易な使用方法:

1. 0.0 ± 0.01 K (1) q (2) 4E M
2. 0.0 ± 0.01 (3) q (4) GK 8) * (5) C.
3. 0.0 ± 0.01 (6) u • Su (7) p Â (8) K p
4. 張力が表示される。



F Pœ è V b i q 用
布、紙、フィルム、ホイル、シートとウェブ材料の張力測定に最適。

- 優れたテクノロジー
- 簡単な操作
- 高精度
- 有用な特徴

特徴:

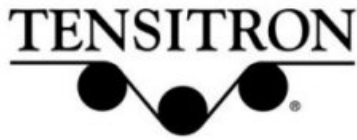
- 精度 +/- 2% フルスケール (標準)
- 大きな、明瞭な、カラー表示
- 表示張力単位 lb.(ポンド), daN (1) 又は kg
- ダイナミック バー グラフで張力レベルの迅速なカラー視覚表示
- シングル・ポイントまたは連続データ記憶
- データ統計 (カウント、最大、最小、平均、標準偏差) を計算
- 移動材料の読み値の安定化は、LCD リフレッシュレイトの調節やデータの平均化で可能
- 再充電可能バッテリー, 連続約 時間迄使用可能
- 軽量, 保護キャリングケース付

- アナログ又はRS-232 オプションで、データは外部機器に出力可能です。
- NISTトレーサブル校正証明書 (英文) 付
- USA製



校正:

- ◆ 10種類の材料までの測定
- ユーザのサンプル材料で、アプリケーションに対して、校正はカスタマイズ可能。
- 希望の張力範囲で、最大の精度を得るためにスケール可能。
- ◆ F Pœ è V b i q _ q4: () | ~"f 8 F Pœ È Ý ° '¼ _ c % 7; © Ü î ñ @6 ~ r M



WX-1 シリーズ

デジタル テンション メータ

布、紙、フィルム、ホイル、シートとウェブ材料の張力測定に最適。

標準モデル: NJ G1

| 型式番号 | G S 範囲 lb (ポンド) | | 分解能 |
|----------|--------------------|------|-----|
| WX- -1 | - lb. | - NJ | OE |
| WX-50-1 | - 50 lb. | NJ | OE |
| WX-100-1 | - 100 lb. | NJ | OE |
| WX-250-1 | - 250 lb. | NJ | OE |
| WX-500-1 | - 500 lb. | NJ | OE |
| WX- -1 | - lb. | NJ | OE |

WX-1 校正と精度

WX-1メータは、特定の材料（最高10種類）に対して校正が可能です。ご注文の時に、測定サンプル材料(10インチ幅、m長さ)をお送り下さい。

示される張力範囲の中で、メータは希望の張力レベルにスケールすることができます。これは、それらの張力レベルで精度を改善します。

標準精度 $\pm 2\%$ フルスケール。精度は測定材料の特性に非常に依存します。

WX-1メータは10インチ幅の材料に重りを吊るして校正されます。1 sc - a³ œ \ S ~ b%\$ K G S †&g K r M

オプション:

| 部品番号 | 品名 | 説明 |
|------|---------------|-------------------------------------|
| -A | アナログ出力 | リモート モニタリングと自動応答アクションのための連続した張力読み出力 |
| -E | RS-232 デジタル出力 | 外部の電子機器に、保存された又はリアルタイム張力値を出力する |

仕様:

バッテリー:

NiMH (リチウムイオンではない)。再充電可能。フル充電で最大約12時間連続使用可能。

電源アダプタ(充電器):

入力: 100-240VAC, 50-60Hz, 0.48A

出力: 9 VDC, 2.2A

ローラー:

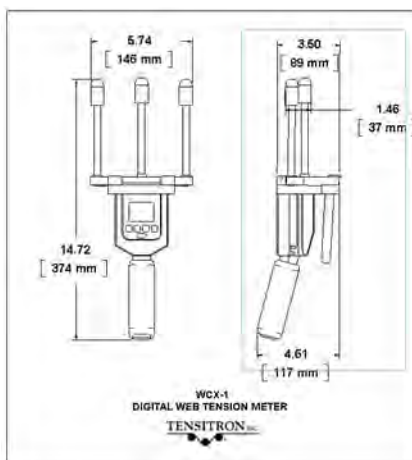
は、約 F の延長棒の端に約 P P の接触エレメントがあります。

質量と公称寸法:

メータ質量約1.4 kg. 公称寸法 14.6 x 37.4 x 11.7 cm

付属品:

保護材付キャリングケース、電源アダプター(充電器)、プラグアダプター、取扱説明書及びNISTトレーサブル校正証明書(英文、試験データは無い)。



WX-1 公称寸法



テンションメータ、校正証明書、電源アダプタと取扱説明書が収容されたキャリングケース

販売:

〒273-0005千葉県船橋市本町6-18-5アサヒ船橋ビル602

TEL: 047-426-1650 FAX: 047-426-1652 E-mail: sales@pac-tech.com URL: http://www.pac-tech.com/

ご注意:記載の仕様等をご通知無く改定されます。