

リアクショントルクセンサ スルーホール及びフランジ付

型式 D-2268

定格トルク 0-50 ~ 0-10,000 N·m

非回転



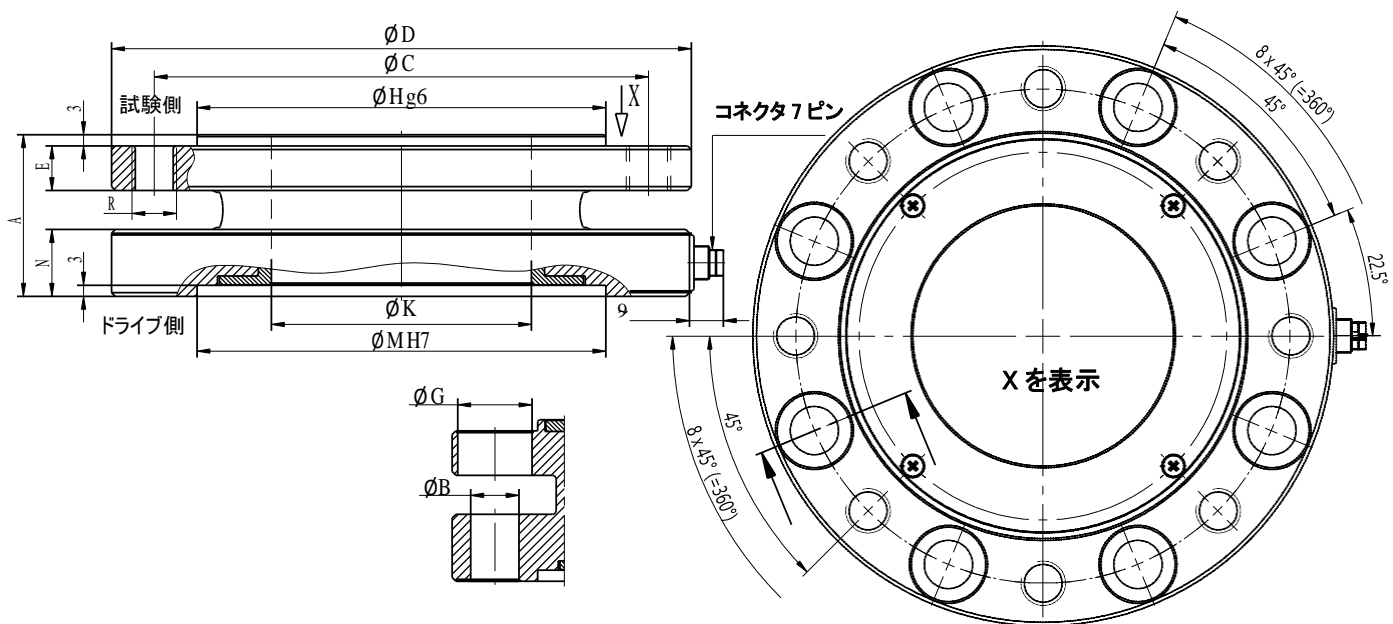
性能の特徴

- ・ トルク測定フランジ
例:トルク反力の測定またはねじり測定
- ・ フランジ-フランジ- ソリューション
- ・ スルーホール付
- ・ 軸方向の長さが非常に短い
- ・ 高いねじり剛性
- ・ 簡単な取り扱いと組み立て
- ・ 拡張温度範囲(オプション)
-30 °C ~ 120 °C

アプリケーション

- ・ プロセス測定および制御技術
- ・ 完全に自動化されたマシニングセンター
- ・ 測定および制御装置
- ・ ツールエンジニアリング
- ・ 特別な機械工学

公称寸法 D-2268 mm



定格トルク [N·m]	公称寸法 [mm]											ネジ		質量 [kg]
	A	ØB	ØC	ØD	E	ØG	ØH	ØK	ØM	N	R	締付 トルク [N·m]	ボルト の強度 区分	
50/100	33	6.4	87	100	6	11	75	40	75	16	M6	14	10.9	1.0
200	38.5	8.4	105	121	8	14	90	45	90	17	M8	35	10.9	1.6
500/1000	43.5	13	133	156	12	20	110	70	110	18	M12	120	10.9	2.9
2000	45.5	15	165	191	14	24	140	75	140	18	M14	190	10.9	4.4
5000/10000	67	19	206	238	20	30	174	79	174	29	M18	490	12.9	11.2

電気接続

7ピン	D-2268	シリーズ 712
ピン 1	電源 (-)	
ピン 2	電源 (+)	
ピン 3	シールド	
ピン 4	信号 (+)	
ピン 5	信号 (-)	
ピン 6	制御信号 (オプション)	
ピン 7	無接続	

VDI/VDE/DKD 2639 に準拠する技術仕様

D-2268 リアクショントルクセンサ スルーホール及びフランジ付		
定格トルク M_{nom}	N·m	0-50 ~ 0-10,000
精度クラス	% M_{nom}	0.1
相対的非再現性誤差(取付位置を変更しない場合) b'	% M_{nom}	±0.02
定格感度 C_{nom}	mV/V	1 [≤ 50 N·m; 0.5] ±0.1%
ブリッジ抵抗 R_{Br}	Ω	2000
動作電源電圧	VDC	2 ~ 12
電気接続		7ピン シリーズ 712
基準温度 T_{ref}	°C	23
定格温度範囲	°C	-5 ~ 45
動作温度範囲	°C	-15 ~ 55
零点温度係数 TK_0	% $M_{nom}/10$ °C	±0.2
感度温度係数 TK_C	% $M_{nom}/10$ °C	±0.1
最大許容トルク M_G (静的)	% M_{nom}	150
限界トルク M_{max} (静的)	% M_{nom}	200
破壊トルク M_B (静的)	% M_{nom}	>300
最大動的負荷、正弦波形、トルク M_{dr}	% M_{nom}	70 (ピークピーク)
繰り返し負荷回数		10^7 回まで
保護等級		IP54

部品番号	定格トルク [N·m]	ばね定数 [N·m/rad]	質量慣性モーメント [kg·m ²]		限界 軸フォース [N]	限界 横力 [N]
			ドライブ側	試験側		
106151	50	2.0E+05	1.1E-03	4.0E-04	600	280
102923	100	2.0E+05	1.1E-03	4.0E-04	600	280
103935	200	3.6E+05	2.5E-03	1.0E-03	920	400
103938	500	1.2E+06	7.4E-03	3.4E-03	2100	620
103939	1000	2.1E+06	7.4E-03	3.4E-03	2800	1200
103940	2000	6.2E+06	1.6E-02	9.1E-03	3800	1900
102924	5000	1.3E+07	6.5E-02	4.2E-02	6600	5200
113927	10000	2.6E+07	6.5E-02	4.2E-02	8100	9000

オプション

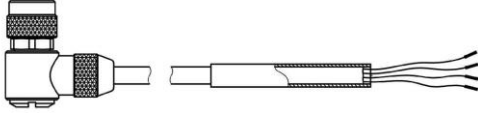
部品番号	説明	
100218	制御信号	100 % M_{nom}
42828	拡張温度範囲	-30 °C ~ 100 °C
42829	拡張温度範囲	-30 °C ~ 120 °C

校正

部品番号	説明	
400676	トルク直線性試験. メーカー標準	25 % ステップ
400664	トルク直線性試験. メーカー標準	10% ステップ
400961	トルク メーカー校正. VDI/VDE 2646 準拠	3 ステップ
400700	トルク メーカー校正. VDI/VDE 2646 準拠	5 ステップ
400688	トルク メーカー校正. VDI/VDE 2646 準拠	8 ステップ

アクセサリ

電気接続

部品番号	説明
10294	メスコネクタ 7ピン シリーズ 712
10367	メス アングル コネクタ 7ピン シリーズ
10316	接続ケーブル、3 m、メスコネクタ 7ピン シリーズ 712 付
103348	アングル接続ケーブル、3 m、メスアングルコネクタ 7ピン シリーズ 712 付
	

Lorenz 社 日本代理店

株式会社 パシフィック テクノロジー

〒273-0005

千葉県船橋市本町6-18-5アサヒ船橋ビル602

TEL: 047-426-1650 FAX: 047-426-1652

E-mail: sales@pac-tech.com

<http://www.pac-tech.com>

ご注意:記載の仕様等のご通知無く改定されます。2020.11.18.