

リアクション トルクセンサ 非回転  
DH-15 定格トルク 0 - 0.005 ~ 0 - 20 N·m

Lorenz<sup>®</sup>  
messtechnik gmbh

ひずみゲージ式

mV/V 出力



## 特徴

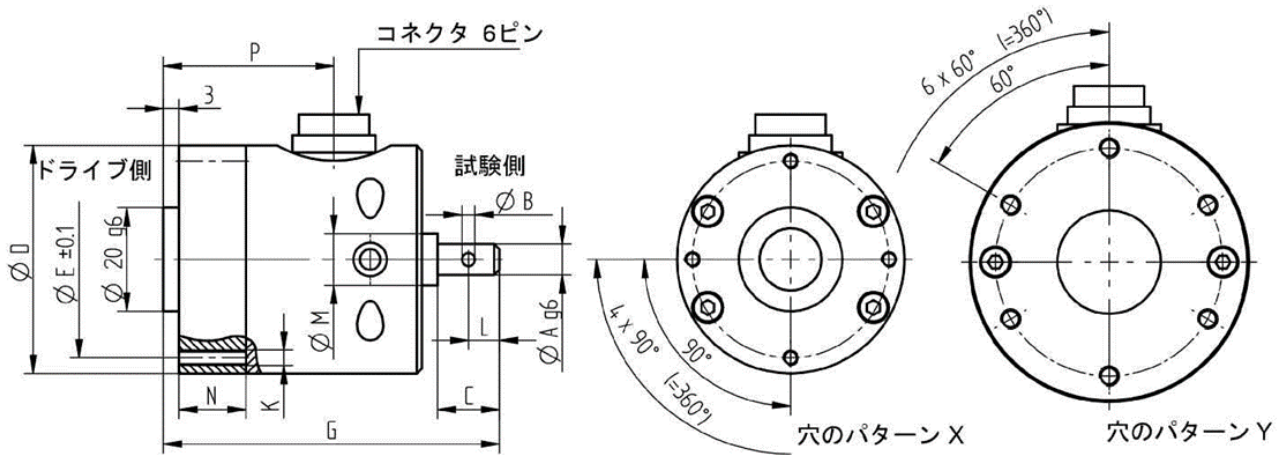
- ・ネジ接続研究用トルクセンサ
- ・定格トルク 2 N·m 迄のセンサは過負荷保護付き
- ・スピゴット付きフランジと 円筒シャフト
- ・短い軸長さ
- ・高いねじり剛性
- ・容易な取扱と組立

## アプリケーション

- ・プロセス測定および制御技術
- ・完全に自動化されたマシニングセンター
- ・測定および制御装置
- ・ツールエンジニアリング
- ・特別な機械工学

Lorenz 社 日本代理店  
株式会社 パシフィック テクノロジー  
〒273-0005  
千葉県船橋市本町6-18-5アサヒ船橋ビル602  
TEL: 047-426-1650 FAX: 047-426-1652  
E-mail: sales@pac-tech.com  
<http://www.pac-tech.com>

公称寸法 DH-15 単位 mm



定格トルク [N·m]	公称寸法 [mm]											穴パター ン	ネジ		質量 [kg]
	$\varnothing A$	$\varnothing B$	C	$\varnothing D$	$\varnothing E$	G	K	L	$\varnothing M$	N	P		締め付け トルク [N·m]	品質 クラス	
0.005/0.01	3	-	5	44	38	58	M3	-	10	13	33	X	1.8	10.9	0.3
0.02/0.05/0.1/ 0.2/0.5/1/2	6	2.5	12	44	38	65	M3	6	10	13	33	X	1.8	10.9	0.4
5/10/20	12	4	18	54	44	65	M4	8	14	14	31	Y	4.6	10.9	0.6

電気接続 割当

6ピン	DH-15	シリーズ 723
ピン 1	電源 (-)	
ピン 2	電源 (+)	
ピン 3	シールド	
ピン 4	信号 (+)	
ピン 5	信号 (-)	
ピン 6	制御信号 (オプション)	

技術仕様 (部分的に VDI/VDE/DKD 2639 に従って表記されています)。		
リアクショントルクセンサ DH-15		
定格トルク $M_{nom}$	N·m	0 - 0.005 ~ 0 - 20
精度クラス	% $M_{nom}$	0.2 (オプション 0.1)
相対的再現性誤差(取付位置を変更しない場合) $b'$	% $M_{nom}$	±0.02
ブリッジ抵抗 $R_{Br}$	Ω	1000 [≥1 N·m; 350]
供給電圧の動作範囲	VDC	2~12
電気接続		6ピン シリーズ 723
基準温度 $T_{ref}$	°C	23
定格温度範囲	°C	-5 ~ 45
許容温度範囲	°C	-15 ~ 55
零点温度係数 $TK_0$	% $M_{nom}/10^{\circ}C$	±0.2
感度温度係数 $TK_C$	% $M_{nom}/10^{\circ}C$	±0.1
許容トルク $M_G$ (静的)	% $M_{nom}$	150
限界トルク $M_{max}$ (静的)	% $M_{nom}$	200 [≤2 N·m; 500]
破壊トルク $M_B$ (静的)	% $M_{nom}$	>300 [≤2 N·m; >800]
最大動的負荷、正弦波形、トルク $M_{df}$	% $M_{nom}$	70 (ピークツーピーク)
繰り返し負荷回数		繰り返し 10 <sup>7</sup> 回まで
保護等級		IP50

部品番号	定格トルク [N·m]	公称感度 [mV/V] ±0.2%	ばね定数 [N·m/rad]	質量慣性モーメント [kg·m <sup>2</sup> ]		最大軸力 [N]	最大横力 [N]
				ドライブ側	ドライブ側		
107773	0.005	0.3	0.5	6.7E-05	6.2E-07	36	0.6
107762	0.01	0.5	0.5	6.7E-05	6.2E-07	36	0.6
107653	0.02	0.5	3.7	6.7E-05	6.2E-07	36	0.6
107761	0.05	0.5	3.7	6.7E-05	6.2E-07	39	0.6
107760	0.1	0.5	18	6.7E-05	7.6E-07	39	0.7
100333	0.2	0.5	18	6.7E-05	7.6E-07	57	1.2
100332	0.5	0.5	182	6.7E-05	8.0E-07	185	2
100331	1	1	182	6.7E-05	8.0E-07	260	3.2
100330	2	1	276	6.7E-05	8.0E-07	400	6.5
100329	5	1	757	1.4E-04	5.7E-07	710	16
100328	10	1	2379	1.4E-04	6.1E-07	450	35
100325	20	1	3913	1.4E-04	6.6E-07	1050	68

## オプション

部品番号	説明	
100933	精度クラス	0.1 % $M_{nom}$
100218	制御信号	100 % $M_{nom}$
42828	拡張温度範囲	-30 °C ~ 100 °C
42829	拡張温度範囲	-30 °C ~ 120 °C [≥1 N·m]

## 試験及び校正

部品番号	説明	
400676	トルク直線性試験. メーカー標準	25 % ステップ
400664	トルク直線性試験. メーカー標準	10% ステップ
400961	トルクメーカー校正. VDI/VDE 2646 準拠	3 ステップ
400700	トルクメーカー校正. VDI/VDE 2646 準拠	5 ステップ
400688	トルクメーカー校正. VDI/VDE 2646 準拠	8 ステップ

## アクセサリ

### 電気接続

部品番号	説明
10301	メス コネクタ 6 ピン シリーズ 581
10315	メス アングル コネクタ 6 ピン シリーズ 682
10266	接続ケーブル、3 m、6 ピンメス コネクタ シリーズ 581 及び フリーストランド付き
10387	接続ケーブル、3 m、6 ピンメス アングルコネクタ シリーズ 682 及び フリーストランド付き

Lorenz 社 日本代理店  
株式会社 パシフィック テクノロジー  
〒273-0005  
千葉県船橋市本町6-18-5アサヒ船橋ビル602  
TEL: 047-426-1650 FAX: 047-426-1652  
E-mail: sales@pac-tech.com  
<http://www.pac-tech.com>

ご注意:記載の仕様はご通知無く改定されます。2021.5.10