

## DK-15 リアクション トルクセンサー

- 公称トルク 1 N·m ~ 100 N·m
- キー付両側シャフト
- 非常に短い軸長さ
- 高い捻り剛性
- 高信頼性と耐久性
- 容易な取扱と組立

キー付 円柱シャフト  
非回転



**仕様**

商品番号	公称トルク [N·m]	ばね定数 [N·m/rad]	慣性質量 モーメント [kg·m <sup>2</sup> ]		限界スラスト 負荷 [N]	限界せん断力 [N]
			ドライブ側	試験側		
100384	1	2.78E+02	1.10E-05	3.78E-07	400	11
100383	2	2.78E+02	1.10E-05	3.78E-07	400	11
100382	5	8.03E+02	1.10E-05	3.86E-07	700	25
100381	10	3.22E+03	1.10E-05	4.07E-07	1150	51
100378	20	3.50E+03	1.11E-05	4.47E-07	1700	95
100377	50	1.17E+04	3.24E-05	2.44E-06	3700	190
100376	100	1.55E+04	3.26E-05	2.63E-06	4350	270

DK-15		
精度クラス	% f. s.	0.2
再現性 (DIN 1319)	%	±0.02
印加電圧	VDC	2 ... 12
公称ブリッジ抵抗	Ω	350
公称感度	mV/V	1 ±0.2%
基準温度	°C	23
公称温度	°C	-5 ... 45
使用温度範囲	°C	-15 ... 55
零点の温度係数	% f. s./K	±0,02
感度の温度係数	% f. s./K	±0,01
許容トルク (静止)	% f. s.	150
限界トルク (静止)	% f. s.	200
破壊トルク (静止)	% f. s.	>300
帯域 (DIN 50100)	% f. s.	70 °/s - 10 <sup>4</sup> °/s
保護レベル (DIN EN 60529)		IP50
電気接続		3 mケーブル

**ピン接続**

緑	電源 (-)
ブラウン	電源 (+)
黄	信号(+)
白	信号(-)
グレイ	制御信号 (オプション)
シールド	シールド

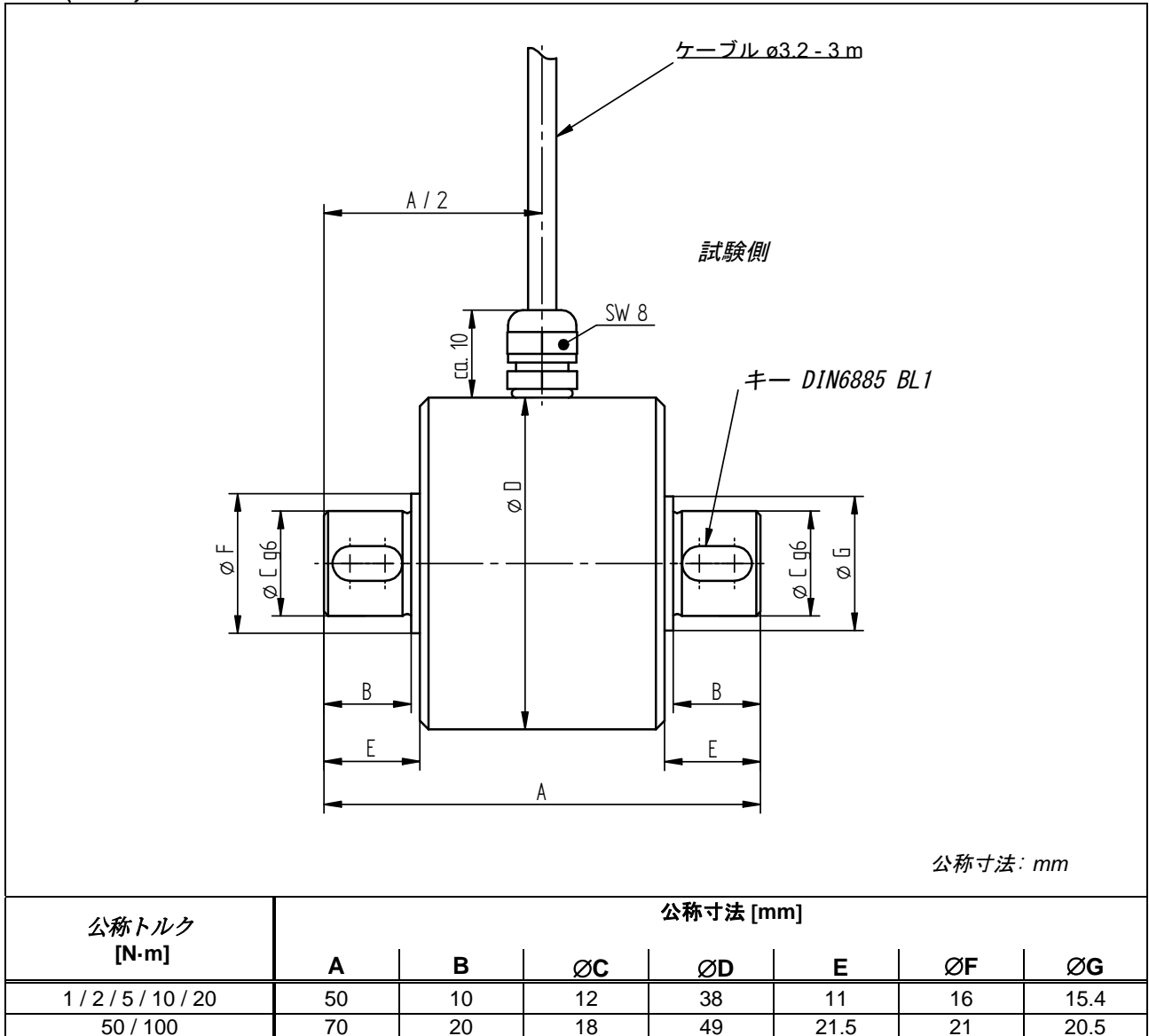
**オプション**

商品番号	説明		
100218	制御信号	% f. s.	100

オプション校正

商品番号	説明	ステップ	規格
400676	直線性試験	25%	メーカー標準
400664	直線性試験	10%	
400700	メーカー校正	5	VDI/VDE 2646

寸法(参考)



日本代理店

株式会社パシフィック テクノロジー 〒273-0005千葉県船橋市本町6-18-5アサヒ船橋ビル602  
 TEL: 047-426-1650 FAX: 047-426-1652 E-mail: sales@pac-tech.com ホームページ: www.pac-tech.com

ご注意:記載の仕様等のご通知無く改定されます。2020.11.18