

# 19 mm (0.75") 外径ステンレス鋼圧縮ロードセル

## インチおよびミリ寸法モデル

オメガエンジニアリング

### 圧縮

0-25 lb ~ 0-1000 lb

0-100 ~ 0-5,000 N

1 Newton = 0.2248 lb

1 daNewton = 10 Newtons

1 lb = 454 g

1 t = 1000 kg = 2204 lb

## LC302/LCM302シリーズ



- ✓ 小さな19 mm 外径
- ✓ 薄型の13 mm
- ✓ ロボットおよびテストベンチ用途向け
- ✓ 簡単な取り付けのための内蔵ロードボタン
- ✓ 5ポイントトレーサビリティ校正が付属

LC302/LCM302シリーズロードセルは、外径がわずか19 mm。どんなに狭小な場所でも適応します。±0.5%の高精度と小型パッケージにより、多くの産業におけるフォース測定用途で性能を発揮します。オールステンレス鋼の構造と高精度ひずみゲージが、長期の信頼性を獲得しました。

### 仕様

印加電圧：5 Vdc、最大15 Vdc

出力：1 mV/V (公称)

精度：±0.5% FSO。リニア、ヒステリシス、再現性を含む

5ポイント校正：

0%、50%、100%、50%、0%

ゼロバランス：±2% FSO

動作温度範囲：

-54~125°C

補償温度範囲：

16~71°C

温度影響：

ゼロ：0.009% FSO/°C

スパン：0.036% FSO/°C

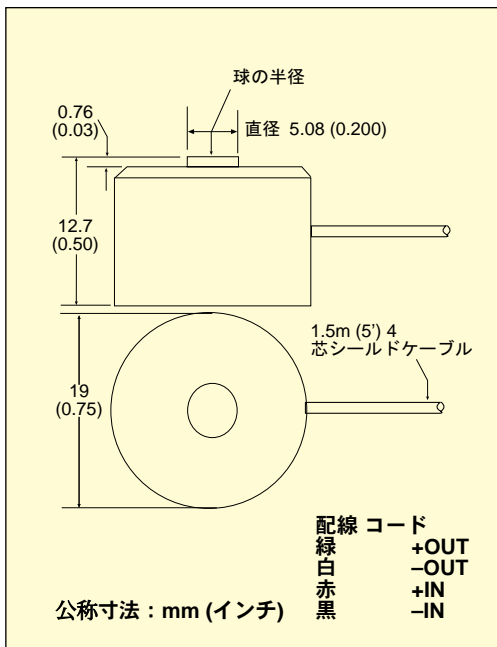
許容過負荷：容量の150%

保護等級：IP54

販売：株式会社パシフィック テクノロジー 〒273-0005千葉県船橋市本町6-18-5アサヒ船橋ビル602

TEL: 047-426-1650 FAX: 047-426-1652 E-mail: sales@pac-tech.com ホームページ: <http://www.pac-tech.com/>

ご注意:記載の仕様等はご通知無く改定されます。2018.3.22.



たわみ：0.03~0.08 mm  
限界過負荷：容量の300%  
ブリッジ抵抗：最小350 Ω

構造：ステンレス鋼  
電気接続：1.5 m  
4導体絶縁ケーブル、  
温度補償ボード付き

### インチ寸法モデル

定格容量		型番	互換性のある測定器
lb	N		
25	111	LC302-25	DPPT,CNPT,DP41-B
50	222	LC302-50	DPPT,CNPT,DP41-B
100	445	LC302-100	DPPT,CNPT,DP41-B
250	1112	LC302-250	DPPT,CNPT,DP41-B
500	2224	LC302-500	DPPT,CNPT,DP41-B
1000	4448	LC302-1K	DPPT,CNPT,DP41-B

### ミリ寸法モデル

定格容量		型番	互換性のある測定器
N	lb		
100	22.5	LCM302-100N	DPPT,CNPT,DP41-B
200	45	LCM302-200N	DPPT,CNPT,DP41-B
500	112	LCM302-500N	DPPT,CNPT,DP41-B
1000	225	LCM302-1KN	DPPT,CNPT,DP41-B
2000	450	LCM302-2KN	DPPT,CNPT,DP41-B
5000	1124	LCM302-5KN	DPPT,CNPT,DP41-B

5ポイントNISTトレーサビリティ校正、および59 kΩシャントデータが付属しています。

注文例：LC302-25、25 lb容量ロードセル。

LC302-100、100 lb容量ロードセル。

LCM302-100N、100 Newton容量ロードセル。

LCM302-2KN、2000 N容量ロードセル。