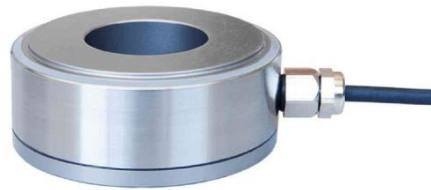


ボルト軸力用フォース センサ (ロードセル)

カセンサ

型式 K-181

ボルト締めネジのクランプ(つかみ)力測定用



特徴

クランプ力を測定するための
圧縮リング カセンサ

- ・ 測定範囲
0-15 kN (M6)~1500 kN(M52)
- ・ M6, M8, M10, M12, M16, M20, M24,
M30, M36, M39, M42, M48, M52
ボルトネジサイズ用
- ・ 歪ゲージ出力
- ・ 測定ワッシャー
- ・ ステンレス鋼
- ・ 保護等級 IP65
- ・ 低測定範囲、非常に高い固有振動
- ・ 長期安定性
- ・ 簡単な取り扱いと組み立て

アプリケーション

- ・ボルト軸力測定
- ・機器エンジニアリング
- ・自動車産業
- ・測定および制御デバイス
- ・完全に自動化されたマシニング
センター
- ・ツールエンジニアリング
- ・特別な機械工学

株式会社 パシフィック テクノロジー

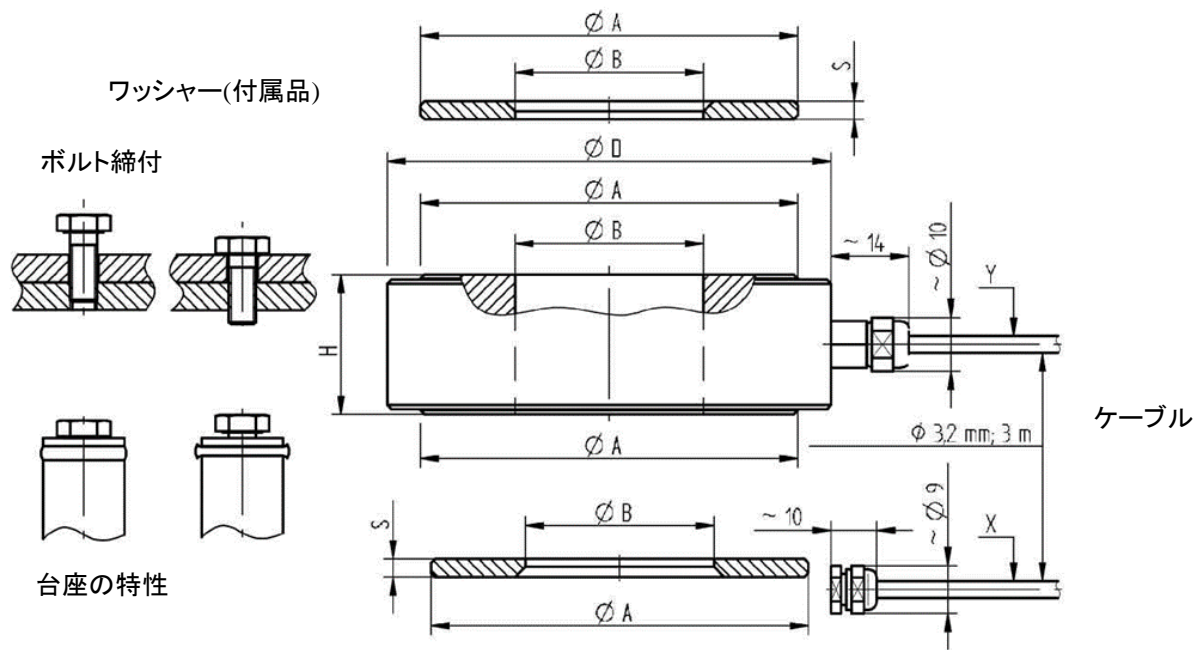
〒273-0005 千葉県船橋市本町6-18-5 アサヒ船橋ビル 602

TEL: 047-426-1650 FAX: 047-426-1652

E-Mail: sales@pac-tech.com <http://www.pac-tech.com/>

ドイツ ローレンツ社製

寸法(公称)図: 単位 mm



商品番号	定格力 (kN)	ボルトネジ サイズ	公称寸法 mm							質量 (kg)
			Ø A	Ø B	Ø D	H	S	X	Y	
115715	15	M6	12	6.3	24	12	2	x	-	0.1
115716	30	M8	16	8.3	27	12	2	x	-	0.1
115717	60	M10	22	10.3	33	12	2	x	-	0.2
115718	80	M12	26	12.3	37	15	2.5	x	-	0.2
115719	120	M16	33	16.3	44	15	2.5	x	-	0.3
115720	160	M20	39	20.3	50	15	3	x	-	0.3
115770	350	M24	54	24.5	65	22	3	x	-	0.6
115771	500	M30	66	30.8	79	27	3	-	x	0.9
115772	600	M36	74	37	87	27	3.5	-	x	1.1
115773	720	M39	80	40	93	27	4	-	x	1.3
115774	1000	M42	93	43	106	30	4	-	x	1.9
115775	1200	M48	103	49	116	30	4.5	-	x	2.3
115776	1500	M52	114	53.5	127	35	4.5	-	x	3.1

電気接続	ケーブル色
供給電圧(-)	緑
供給電圧(+)	茶
信号(+)	黄
信号(-)	白
制御信号(オプション)	灰
シールド	シールド

株式会社 パシフィック テクノロジー
 〒273-0005 千葉県船橋市本町6-18-5 アサヒ船橋ビル 602
 TEL: 047-426-1650 FAX: 047-426-1652
 E-Mail: sales@pac-tech.com <http://www.pac-tech.com/>

仕様 VDI/VDE/DKD2638 準拠		
定格力 F _{nom} (フルレンジ FR)	kN	15 ~ 1500
精度クラス. 圧縮力測定に対して		
-取付位置の変化が無いとき	% F _{nom}	1
-取付位置の変化があるとき	% F _{nom}	3
繰り返し性-取付位置の変化が無いとき b _{rg}	% F _{nom}	0.3
相対クリープ	% F _{nom} /30 min	< ±1
定格特性値 (感度) C _{nom}	mV/V	1.00 ±20 %
入力/出力抵抗 R _e /R _a	Ω	350 公称
絶縁抵抗 R _{is}	Ω	>2*10 ⁹
供給電圧 BU, nom	V	2 ~ 6
電気接続		ケーブル長さ 約 3 m
基準温度 T _{ref}	°C	23
定格温度範囲 BT, nom	°C	-10 ~ 70
許容温度範囲 BT, G	°C	-30 ~ 80
保存温度範囲 BT, S	°C	-50 ~ 95
零点の温度係数 TK ₀	% F _{nom} /10 K	±0.3 (% F _{nom} /10 °C)
感度の温度係数 TK _C	% F _{nom} /10 K	±0.3 (% F _{nom} /10 °C)
最大動作力 FG	% F _{nom}	130
限界力 FL	% F _{nom}	150
破壊力 FB	% F _{nom}	> 300
最大動的負荷,正弦波波形 Fr _b	% F _{nom}	70 (繰り返し 10 ⁷ 回まで)
定格変位 S _{nom}	mm	< 0.1
材質		ステンレス鋼
保護等級		IP65

御注意:このカタログの仕様等の内容は御通知なく変更されます。2020年2月14日 080793a_K-181.doc

株式会社 パシフィック テクノロジー

〒273-0005 千葉県船橋市本町6-18-5 アサヒ船橋ビル 602

TEL: 047-426-1650 FAX: 047-426-1652

E-Mail: sales@pac-tech.com <http://www.pac-tech.com/>

ドイツ ローレンツ社製

オプション

商品番号	説明	
100218	制御信号	100 % Fnom
100896	定格感度調整	

校正

商品番号	説明	
400628	直線性試験成績書	25 % ステップ
400170	直線性試験成績書	10 % ステップ
400960	ローレンツ社校正証明書(DIN EN ISO 376 及び DAkkS-DKD-R 3-3 準拠)	3 ステップ
400652	ローレンツ社校正証明書(DIN EN ISO 376 及び DAkkS-DKD-R 3-3 準拠)	5 ステップ
400640	ローレンツ社校正証明書(DIN EN ISO 376 及び DAkkS-DKD-R 3-3 準拠)	8 ステップ

輸入・販売

株式会社 パシフィック テクノロジー

〒273-0005 千葉県船橋市本町6-18-5 アサヒ船橋ビル 602

TEL: 047-426-1650 FAX: 047-426-1652

E-Mail: sales@pac-tech.com <http://www.pac-tech.com/>

ドイツ ローレンツ社製