

MUPI-3型 汎用 シグナル コンディショナー モジュール
電解液式傾斜センサー用スケール・ファクター温度補償可能、
傾斜センサーとコンディショナー モジュール間、最大19 m



MUPI-3型 汎用 シグナル コンディショナー モジュールは、調節可能なコンディショニング・モジュールで、スケール・ファクターの温度補償が追加可能です。このコンパクトなエポキシ封入されたパッケージは、Spectron社製単軸電解傾斜センサーを動作させるために必要とされる電子回路とインターフェース回路を含んでいます。MIL仕様のコンポーネントを使用し、この両極性のDC入力/出力動作デバイスは傾斜センサーのために必要なAC励起電圧を内部で発生し、そしてセンサー出力を復調し、スムーズな増幅されたDC出力電圧にします。温度補償機能(外付け温度センサが別途必要です)は全体的な測定エラーを減らします。そして、非常に正確な出力になります。製造中のインライン品質管理は、最大の信頼性を保証します。

内部の回路で、ほとんど悪影響なしに最高19mまで傾斜センサーをコンディショニング・モジュールからケーブル接続できます。更に、電源やディスプレイ装置は100m位までコンディショニング・モジュールからケーブル接続が可能です。他のMUPI-3機能は、零オフセット/ゲイン/±ゲインによる左右対称調整、逆極性保護、出力オーバーロード(短絡)保護、はんだ付け端子です。

一般的な仕様

入力電圧	+/-11 ~ +/-16Vdc
入力電流,無負荷	8mA(最大限、どちらの接続端子でも)
センサー励起	5V pp、矩形波、1kHz(公称)
入力インピーダンス	5メガオーム
出力	+/-7Vdc@+/-11Vdc入力
直線性	0.04%フル・スケール(最大)
時定数	40ミリ秒
零(ヌル)オフセット調整	+/-1Vdc
出力リップル	出力された信号の0.3% pp, 55 dB
ゲインと対称調整	
一般的なゲイン= 1~10 ×, 外部抵抗による(R2,配線図を参照)	
微調整ゲインと対称=個々のープラス(+)およびマイナス(-)調整(+/-50%)	
重量	100グラム
取付	M3ネジのための4つの貫通穴
振動	2g, 10 - 500Hz
衝撃	20g, 11ミリ秒, 3方向
温度係数(モジュール,センサー無)	
ヌル(零点)	0.02%フル スケール/°C
スケール	0.03%フル スケール/°C
温度範囲	
動作	-25 ~ +70 °C
保存	-40 ~ +80 °C
温度補償	
アセンブリ(モジュールとセンサー)の温度補償は傾斜センサーのできるだけ近くに置く外部シリコン温度センサー(RT)と、特定のセンサー特性に従い抵抗値が変化するオプションの抵抗(R1)を使って達成されることが出来ます。この構成で、スケール温度係数エラーを0.15%/°C(公称)から0.02%/°C(公称)に減らすことができます。接続点については配線図を参照して下さい。	

Doc.#SDS-104-4804

販売

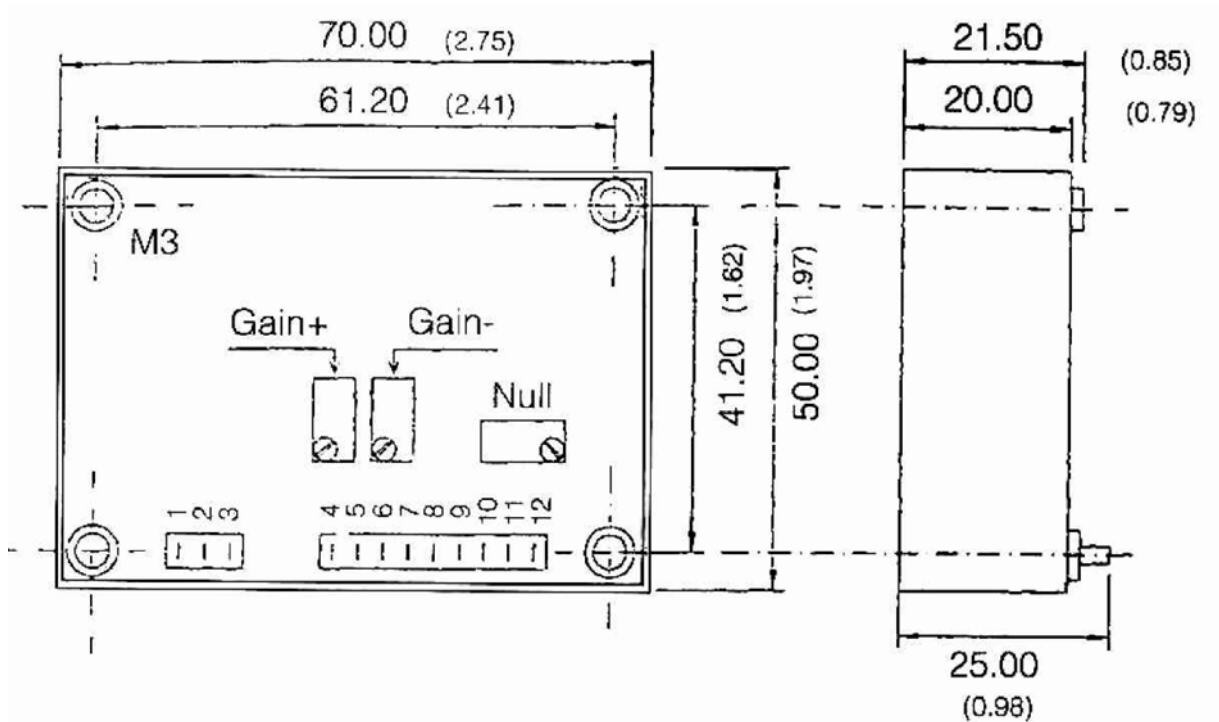
株式会社 パシフィック テクノロジー

〒273-0005 千葉県船橋市本町 6 丁目 18 番 5 号アサヒ船橋ビル 602

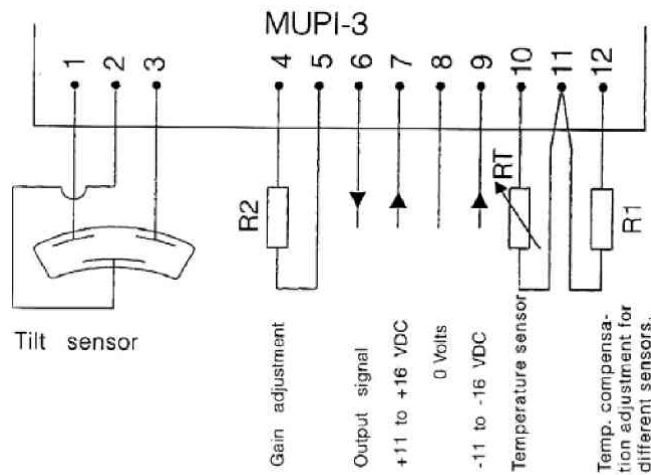
TEL: 047-426-1650 FAX: 047-426-1652 E-mail: sales@pac-tech.com <http://www.pac-tech.com>

MUPI-3型 汎用 シグナル コンディショナー モジュール 電解液式傾斜センサー用
 スケール・ファクターの温度補償可能

外形寸法図 と調整用ポテンシオメータ: 単位 mm(インチ)



電気接続配線図



ご注意:上記の仕様等のご通知なく改定されます。2012.8.10

販売

株式会社 パシフィック テクノロジー

〒273-0005 千葉県船橋市本町6丁目18番5号アサヒ船橋ビル602

TEL: 047-426-1650 FAX: 047-426-1652 E-mail: sales@pac-tech.com <http://www.pac-tech.com>