

歪ゲージ圧力変換器の安定性

全ての測定デバイスは校正不安定の影響を受けます。このテクニカルノートは歪ゲージ圧力変換器の安定性について何等かの洞察を提供し、その重要な仕様を評価し、品質化するための実際的な試験方法を提案します。

はじめに

全ての測定デバイスには校正の不安定性があります。種々の計測器のレベルに応じて校正のスケジュールが確立されること、そして、その計測器がスケジュールに従って再校正されることが、良い計測の実行のために必要です。たいていの研究室の装置に対して、この要求を満足させることは困難ではありません。

苛酷な環境において使用している間、その校正を保持しなければならない変換器や周期的に再校正するために、接近することのできない変換器にたいしては、特別の考慮を要する必要があります。例えば、通信衛星に据え付けられている圧力変換器を宇宙空間で周期的に再校正することは、実際的ではありません。同様に、接近が制限されていたり不便であるプロセスシステムあるいはパイプラインのポンプ場において遠く離れて取り付けられている圧力変換器に対して、また測定精度が重要であるアプリケーションにおいて、安定性の誤差は望ましくありません。このような場合、計器の操作上の測定精度を確立する時、安定性の誤差を考慮に入れる必要があります。

しかし、多くの製造業者が安定性の誤差の仕様を供給しないために、これはしばしば困難になります。そして、長期安定性は、実際的な短期試験方法で、測定し、定量化することは困難なパラメータです。

このテクニカル ノートは歪ゲージ圧力変換器の安定性について、幾分かの洞察を提供し、そして、安定性を評価し、定量化する、何等かの実際的な試験方法を提案します。

何故、安定性は重要なのか？

不安定性が、予期される誤差帯域に実質的に付加されることによって、その測定を無効にすることがあります。

不安定性誤差は予期できません。圧力測定システムにおける多くの他の誤差は、通常の方法を使用することで測定でき、そして補正されることが出来ます。例えば、圧力変換器において最も繰り返し得る誤差は、ふつう、熱によるシフトです。コンピューターやマイクロプロセッサが利用でき、そして、圧力変換器の温度測定ができる場合には、

これらの誤差は最少にできます。同様に、直線性、零バランス、そして多くのその他の誤差を、今日の信号処理技術により効果的に最少にすることができます。しかし、これ等の技術では、ランダムで予期できない安定性誤差を処理できません。

不安定性が、その圧力変換器に関係する、予期される誤差帯域に実質的に付加されることで、その測定を無効にすることができるため、不安定性は測定誤差のその他の原因と同じ程度に考慮されるべきです。

圧力変換器の不安定性の範囲は、1年間当たり0.1%より少なくから、より短期間で2%を超える迄あります。0.1%より少ない不安定性誤差を示す圧力変換器を使用する場合、不安定性誤差は、測定誤差の計算において、多分含む必要は無いでしょう。しかし、より不安定な圧力変換器は、その他の誤差を超えてしまう不安定性誤差を示す事があり、測定の有効性に深刻な疑問を残すこととなります。

デザインの影響

分子結合を生じる歪ゲージ製造システムが優れている。

歪ゲージ圧力変換器の安定性を最適にするために、そのデザインと不安定度誤差に影響する製造要素に、製造業者は、特別の注意をする必要があります。

1年当たり0.1%の安定性に伴う歪ゲージブリッジの抵抗変化の大きさを考えてみましょう。350Ωブリッジに対して、圧力が加えられている間、抵抗における最大の変化はゲージ当たり約1.5Ωです。0.1%の出力安定性を達成するために、0.0015Ωより少ない差動抵抗変化を必要とします。広い温度範囲及び実際に圧力変換器が被るその他の環境の影響下において、時間に関してこの様な抵抗の極端な安定性は、安定な圧力変換器のデザイン及び製造を非常に困難にします。

全ての歪ゲージ圧力変換器のデザインは何等かの歪ゲージ製造技術を用いています。その技術では、抵抗エレメントは、力集積システムに加えられる圧力によって起こされる歪の影響の下に置かれます。圧力変換器の安定性において、歪ゲージ製造方法は、デザインの大きな要素です。

最近の歪ゲージ圧力変換器は、一般的に次の三つのセンサーデザインのうちのひとつを使用しています。

接着箔あるいは接着半導体システム；抵抗エレメント（金属箔あるいは半導体）はあるタイプの接着剤で力集積システムに接合されます。

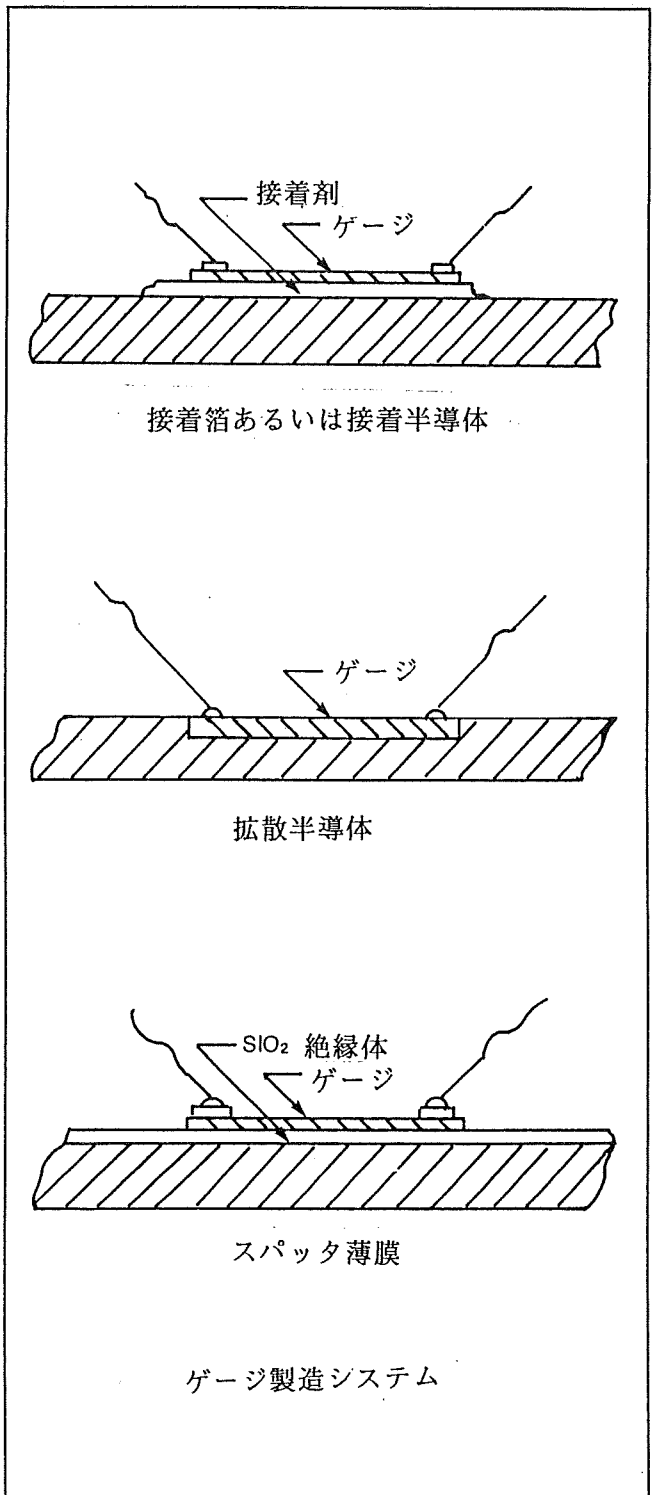
拡散半導体システム；力集積システムになるシリコンの基板の中に抵抗エレメントは拡散されます。

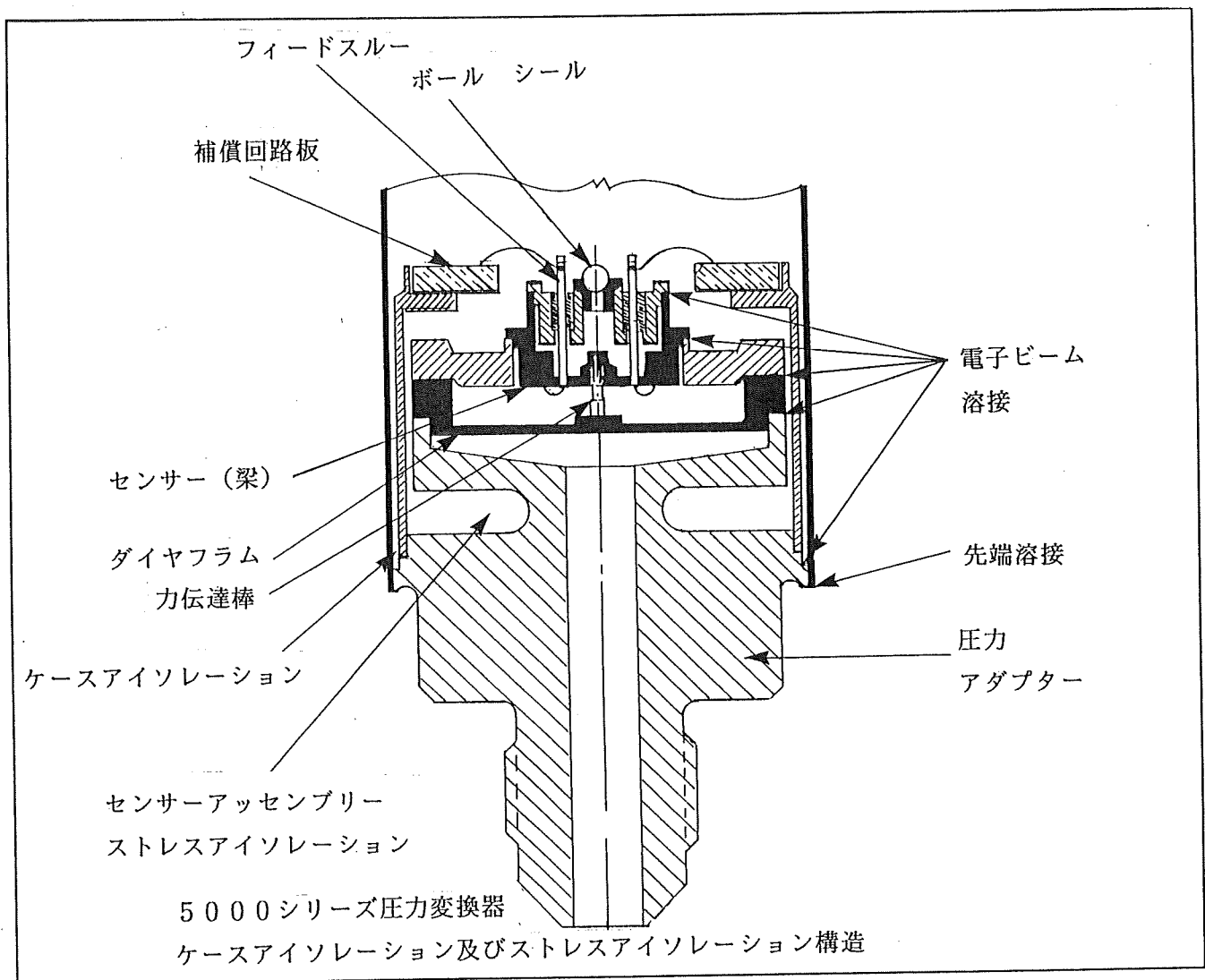
真空あるいはスパッター付着（デポジット）薄膜；抵抗エレメントとして金属あるいは半導体膜を使用しています。

もし安定性が最適であれば、ゲージシステムの層間の相対的な運動が消去されているに違いありません。歪ゲージ圧力変換器において、この運動は不安定性の基本的な原因です。ゲージエレメントと力集積システム間を分子結合するゲージシステムが優れています。それゆえ、付着薄膜及び拡散システムは長期間、厳しい環境条件下で、非常に安定した性能を持つ可能性があります。これに対し、結合のために接着剤を用いるゲージシステムは、とりわけ高い動作温度において、不安定を助長する傾向があります。

センサーデザインに対して正しいゲージシステムを選択することによって安定な圧力変換器が保証されているわけではありません。圧力変換器で使用される材料の選択と安定に対して詳細について最大限の注意が必要とされます。

圧力集積ダイヤフラムおよび梁（もしあれば）構造は、一様で特性において均質な高強度材料で製作する必要があります。真空溶融ステンレス鋼が度々使用されます。そしてメカニカルシステムのコンポーネントは、ゲージを付着する前に、注意深く焼きなまされ、焼き入れられ、また、材料の残留応力を取り除くためにストレスを和らげられる必要があります。





圧力変換器が製造の段階を進行するに従い、内部に生じる残留応力を取り除く事に注意することが重要です。注意深い製造会社はこれらの製造過程において温度エージングにより機械的ストレスを取り除きます。圧力変換器が使用される前に幾分かの残留応力が残っていた場合、計測において結局は不安定誤差として現れます。

圧力変換器のデザインにメカニカル アイソレーティング システムを入れる必要があります。このシステムは据付や圧力および電氣的取付治具に因って生じる外部ストレスからセンサーを保護します。もし、これらのストレスがセンサーに伝達された場合、製造中にシステムにおいて払われた残留応力を取り除くための綿密な注意は無に帰し、このシステムは不安定になるでしょう。

最後に、ブリッジバランス及び温度補償用のエレメントは、その他の全ての点では安定な圧力変換器において不安定を引き起こすことができます。

要求性能を満たすことを圧力変換器に与えるために、バランス及び補償抵抗を最少にす

ることが必要であり、センサーのデザイン及びプロセスコントロールもその様にすべきです。これは通常、温度に対して低い抵抗係数を持つセンサーゲージ材料を選択することで達成されます。

スパッター付着薄膜システムの様な非常に安定したセンサー、及び変換器に対して良くデザインされそして適正に処理された構造であれば、バランス及び補償抵抗がシステムにおいて最も不安定なエレメントである可能性があります。それらの抵抗は最高の安定性のために金属薄膜や巻線で、そしてプラチナや低い温度係数を持つ材料で作る必要があります。巻線抵抗はセラミックのボビンを持ち、外部環境からの防御のためにカプセルに入れられ、ストレスを取除くため熱的にエージングする必要があります。

実際、安定な歪ゲージ圧力変換器は短期間（良くて10年位）のみ有効です。幾つかの製造業者は、スパッター付着薄膜のようなゲージシステムを使用して歪ゲージデザインに対する安定性の限界に接近しています。そして、これ等のセンサー技術の安定の特性を利用するために必要とされる製造技術を採用しつつあります。

アプリケーションの考察

乱用されなければ、圧力変換器はそのデザイン安定性を保持する。

もし、圧力変換器が長期安定性の必要性に適合する場合には、ユーザーは圧力変換器の取扱及び適用がそれを不安定にしないことを確保しなければいけません。圧力変換器が誤用されたり、アプリケーションが設計の限界を超えていなければ、圧力変換器は通常そのデザイン安定性を保持します。圧力変換器の安定性の特性を変えられる幾つかの条件に注意して下さい。

圧力変換器の設計の限度を超えて圧力を加えることは通常、問題です。大抵の製造業者は動作圧力範囲と保証圧力を定義しています。圧力変換器が性能特性において生ずる変化無しに耐えることのできるレベルが保証圧力です。保証圧力を超えた場合、ふつう永久的な較正シフトを生じます。センサーシステムが設計限度を超えて圧迫され、新しい残留応力が圧力変換器の中に導入されるために、圧力変換器の安定性の特性はまた変化するでしょう。

同様に、定義された動作限度より上あるいは下のどちらかの温度に圧力変換器をさらした場合、圧力変換器の安定性は低下するでしょう。ふつう、製造業者は二組の温度限度を定義します。つまり、補償温度範囲と動作温度範囲です。性能において生じるいかなる変化無しに圧力変換器が耐えることの出来る上限と下限の温度として動作温度範囲は定義されます。もし、アプリケーションにおいてこれ等の限界を超えた場合、圧力変換器は永久的な較正シフトと長期安定性における低下を示すでしょう。

圧力変換器の物理的な誤用は、性能に変化を引き起こすでしょう。据付の前及び間、圧

力変換器は適正に取り扱うべきです。そしてアプリケーション環境は、製造業者によって定義された衝撃、加速度および振動の限界を超えるべきではありません。また、幾つかの圧力変換器は、それを取り付けることあるいは圧力フィッティングに接続することから生じるストレスに敏感です。製造業者によって推薦されるある定義されたトルク限度および取り付け限度を守るべきです。この情報は、仕様書あるいは圧力変換器に添付されるデータから明らかでない場合が多く、その場合、その情報を得るために製造業者に問い合わせることが必要です。

圧力変換器に過度の電源電圧を印加することによって、変換器の安定性の特性に変化を生じます。この変化が起こる前に、通常、定格電源電圧を十分に超える電圧が印加されています。圧力変換器の定格および最大電源電圧仕様は定められるべきであり、そして電源装置の仕様はこれ等の仕様に応ずるべきです。

薄膜センサーを使用する圧力変換器を取り扱う場合、注意が必要です。センサー筐体の内部で静電気放電が発生する環境にさらされた場合、センサー抵抗要素が損傷を受け、圧力変換器の較正および安定性の特性の変化を生じる場合があります。

安定性を試験し、認定する

圧力変換器の長期安定性は、幾つかの短期安定性を使用することで適度によく確立することが出来る。

歪ゲージ圧力変換器に関する多くの仕様は、よく文書化され、そして製造業者およびユーザーによって一般的に受け入れられています。しかし、安定性はたいてい無視されます。安定性の仕様についての意義、フォーマットあるいはパラメータに関して、あるいは圧力変換器を認定するためにどの様な試験が使用されるべきかということに関しての情報はほとんど存在しません。

最少の定義としては、安定性とは長期間その変換器の性能特性を保持するという変換器の能力であるということです。定義のパラメーター（何の性能特性、どれだけ長く等）は未決定のままです。上記の定義の有用性を特定する重要なパラメーターがありません；長期間の変換器に対する条件はなにか？温和な環境で棚の上に置かれていたのか、あるいは実際のアプリケーションで使用されていたのか？有用であるために、安定性の仕様は良く定義されなければいけないし、また重要なパラメータを含まなければいけません。有用な仕様が発展したとき、変換器の認定をするための適当な試験を定義するという困難な仕事を考慮することができます。

安定性の一つの共通の定義は、ある特定の期間における変換器の周囲温度／圧力条件における原較正で得られた出力読みを再生する変換器の能力です。その仕様は、一般的に

± _____ %最大範囲出力 以内。 _____ ヶ月間

として表されます。試験は必要な期間、変換器をとつておき、期間の初めと終りで適当な試験測定をすることから成り立ちます。

この静的な安定性の定義と試験は、変換器の長期間較正安定性の可能性を示すことができます。しかしその試験は要求されたものではなく、安定性誤差が誤差解析にふくまれないといけないアプリケーションにおける使用に対して、変換器の認定ができません。

最も実的な仕様と品質認定試験は変換器がそのアプリケーションで経験する実際の使用条件と周囲環境を再現することでしょう。変換器の安定性を証明するために6ヶ月あるいは1年のような長期間必要な試験のためにこれは不可能でしょう。幾分手っ取り早い方法が望まれます！

圧力変換器の長期安定性は幾らかの短期間試験を使用して適度に良く達成できます。一般的に、試験は圧力変換器への圧力負荷を含めるべきであり、そして幾らかの長時間、負荷することを持続し、実際のアプリケーションにおいて経験する温度を与えるべきです。

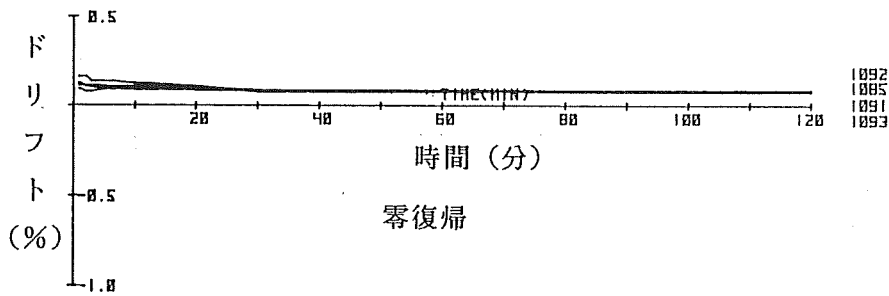
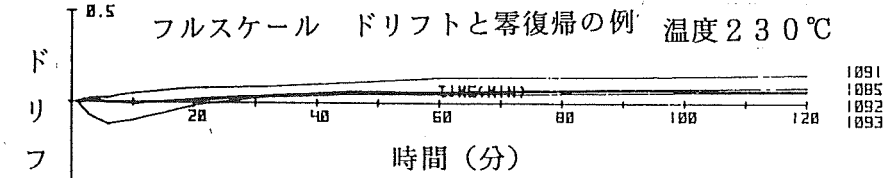
例えば、121℃に近い温度で、圧力変換器の最大スケール圧力定格で動作する必要のあるアプリケーションにおいて、適当な試験は121℃の温度で変換器を安定させ、そして1時間最大スケール圧力を加え、その時間の出力の変化をモニターすることです。測定時間の最後に、圧力を開放し、零への復帰が同じ時間モニターされます。試験の間にかかる出力における変化に対して、もし仕様の限界が決められるならば、この様な試験は実的な合格判定試験です。

このタイプの試験の厳しさは、その温度、圧力、時間を変更することで、変えることができます。48時間一定温度および圧力試験は実的な合格判定試験であり、本質的に不安定である多くの圧力変換器をかなりよく除去するでしょう。

安定性に対する代わりの合格判定試験として試験時間中に圧力負荷や周囲温度を変えることがあります。室温における5点圧力較正を含む一つの試験手順が確立されており、最高の補償温度限度までいくつかの段階的に高められた温度における5点較正によって追従されます。この手順は数回繰り返されます。変換器に関する重要な性能情報はこのタイプの試験から有用です。そして、この試験はある期間にわたって設計限界までの圧力と温度の変化を含むため、変換器の安定性を多くの場合確認することができます。合格判定の基準は、各々の特定の温度および圧力における全ての出力の読みが、与えられた最大範囲出力の%以内であることを必要とします。

安定性の確認のために歪ゲージ圧力変換器を試験することは、ここで説明されたような手順を実際に用いることです。類似した試験手順は、合格判定あるいは品質基準を確立するために多くのユーザによって用いられ、好結果が得られています。

各種1000シリーズ圧力変換器の
フルスケール ドリフトと零復帰の例 温度230℃



各種1000シリーズ圧力変換器の
フルスケール ドリフトと零復帰の例 温度176℃

