

# 薄型パンケーキスタイルロードセル

## インチおよびミリ寸法モデル

引張/圧縮  
テンションで校正  
5 500,000ポンドの容量  
2.5 kgf 10,000 kgf容量



### LCHD/LCMHDシリーズ



標準

LCHD-5K、実物大、寸法  
については、次のページ  
を参照してください。

LCHD-25

- ✓ スケール用途で0.25%精度の互換性
- ✓ オールステンレス鋼の構造
- ✓ 耐久型設計
- ✓ 高精度
- ✓ 薄型で取り付けが簡単
- ✓ 5ポイント校正
- ✓ オス型コネクター付属

LCHD-100

LCHD-2K

LCHD-7.5K

LCHD-30K

LCHD-75K

LCHD-150K

内蔵アンプ仕様  
のモデルを用意!

実物より小さめ (モデル間  
の大きさの比率は一定)

7ü 10 Vdc (705 V)

FSO □  
 OENU 2 mV/V ±0.25%  
 OENU 8 mV/V ±0.25%

50 □  
 0% 50% 100% 50% 0%

OENU ±0.20% FSO  
 OEO 0.10% FSO

OEO 0.10% FSO  
 OEO 0.08% FSO

OEO 0.1% FSO  
 OEO 0.03% FSO

1% FSO

Sc\*  
 -54 121°C (-65 250°F)

Sc\*  
 167 1°C (60 160°F)

0.0036% FSO/°C  
 0.0036% FSO/°C

W50%  
 70 100%

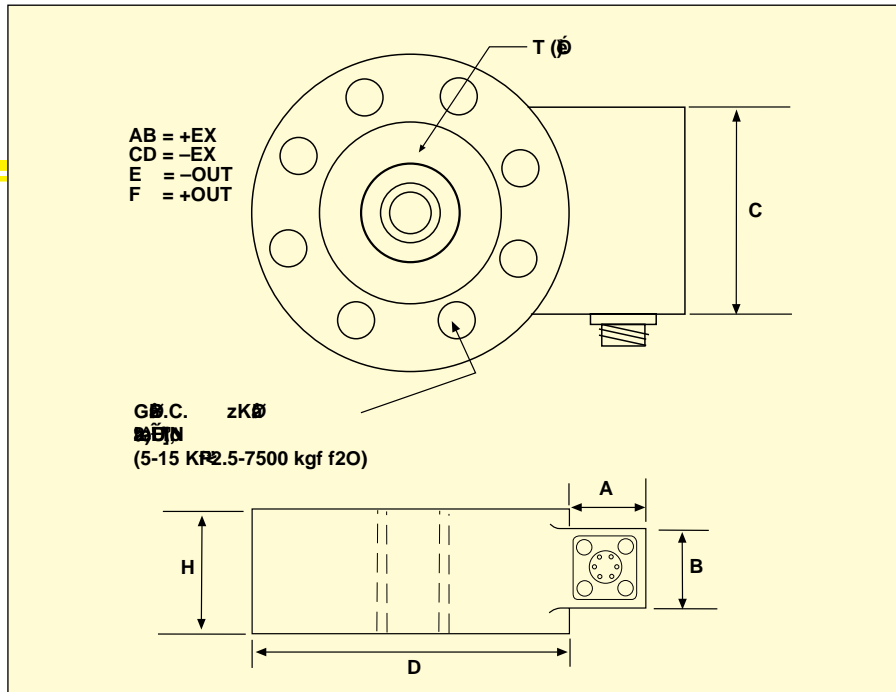
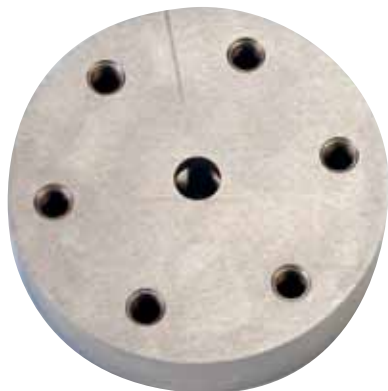
FSO  
 0.025 0.076 mm  
 (0.001 0.003") 1/2

17-4 PHA

OENU DT02H-10-6P  
 OEO MS3102E-14S-6P

OENU PT06F-10-6S  
 OENU MS3102E-14S-6S

LCHD-TP263 □  
 2k 5k LCHD



G:mm (□)

□	D	H	F	G	K	T	A	B	C
□ □									
5~25 lb	64 (2.5)	20 (0.80)	6	51 (2.0)	4.6 (0.18)	1/4 28 UNF	24 (0.94)	19 (0.75)	32 (1.25)
50~1K lb	76 (3.0)	25 (1.0)	6	57 (2.25)	7.1 (0.28)	3/4 24 UNF	24 (0.94)	19 (0.75)	32 (1.25)
2K~5K lb	89 (3.5)	25 (1.0)	6	67 (2.63)	8.6 (0.34)	1/2 20 UNF	24 (0.94)	19 (0.75)	32 (1.25)
7.5K~15K lb	140 (5.5)	46 (1.8)	8	114 (4.5)	10 (0.40)	1-14 UNS	32 (1.25)	38 (1.5)	51 (2.0)
20K~50K lb	152 (6.0)	46 (1.8)	8	124 (4.88)	13 (0.53)	1 1/4 12 UNF	32 (1.25)	38 (1.5)	51 (2.0)
75K~100K lb	229 (9.0)	64 (2.5)	12	197 (7.75)	17 (0.66)	2-12 UN	32 (1.25)	38 (1.5)	51 (2.0)
150K~200K lb	279 (11)	76 (3.0)	12	241 (9.5)	20 (0.78)	2 1/4 12 UN	32 (1.25)	38 (1.5)	51 (2.0)
300K~500K lb	356 (14)	108 (4.25)	12	298 (11.75)	25 (1.0)	3 1/4 8 UN	32 (1.25)	38 (1.5)	51 (2.0)
□ □									
2.5~10 kgf	64 (2.5)	20 (0.80)	6	51 (2.0)	4.6 (0.18)	M6 x 1.00	24 (0.94)	19 (0.75)	32 (1.25)
25~500 kgf	76 (3.0)	25 (1.0)	6	57 (2.25)	7.1 (0.28)	M10 x 1.5	24 (0.94)	19 (0.75)	32 (1.25)
1000~2500 kgf	89 (3.5)	25 (1.0)	6	67 (2.63)	8.6 (0.34)	M12 x 1.75	24 (0.94)	19 (0.75)	32 (1.25)
5000~7500 kgf	140 (5.5)	46 (1.8)	8	114 (4.5)	10 (0.40)	M24 x 2.0	32 (1.25)	38 (1.5)	51 (2.0)
10000 kgf	152 (6.0)	46 (1.8)	8	124 (4.88)	13 (0.53)	M36 x 2.0	32 (1.25)	38 (1.5)	51 (2.0)

ご注文:

テンション プ

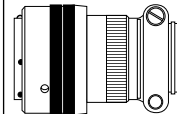
型	□	
LCHD-TP200	□	525 LBc"
LCHD-TP225	⌀	50 1000 LB c"
LCHD-TP263	⌀	2000 5000 LB c"
LCHD-TP450	⌀	7500 15,000 LB c"
LCHD-TP488	⌀	20,000 50,000 LB c"
LCHD-TP775	⌀	75,000 100,000c"

# 薄型パンケーキスタイルロードセル



## 人気のオプション

説明	追加型番
出力: 5 V 張力: 0-5 Vdc 校正 (双方向出力: ±5 Vdc)	"-5T"
過負荷停止	"-OL"
デュアルブリッジ ≤5000 lb/2500 kgf >5000 lb/2500 kgf	"DUAL" "DUAL"
延長 温度範囲: -45~93°C (-50~200°F) または、 ~163°C (325°F)	"-TC1" "-TC2"



PT06F10-6S、  
オス型コネクター  
(付属)。

## ご注文:

容量		型番
<b>インチ寸法モデル</b>		
5 lb	2.3 kgf	LCHD-5
10 lb	4.5 kgf	LCHD-10
25 lb	11 kgf	LCHD-25
50 lb	23 kgf	LCHD-50
100 lb	45 kgf	LCHD-100
250 lb	114 kgf	LCHD-250
500 lb	227 kgf	LCHD-500
1K lb	455 kgf	LCHD-1K
2K lb	909 kgf	LCHD-2K
3K lb	1361 kgf	LCHD-3K
4K lb	1815 kgf	LCHD-4K
5K lb	2269 kgf	LCHD-5K
7.5K lb	3403 kgf	LCHD-7.5K
10K lb	4537 kgf	LCHD-10K
15K lb	6806 kgf	LCHD-15K
20K lb	9074 kgf	LCHD-20K
30K lb	13,612 kgf	LCHD-30K
50K lb	22,686 kgf	LCHD-50K
75K lb	34,029 kgf	LCHD-75K
100K lb	45,372 kgf	LCHD-100K
150K lb	68,058 kgf	LCHD-150K
200K lb	90,744 kgf	LCHD-200K
300K lb	136,116 kgf	LCHD-300K
400K lb	181,488 kgf	LCHD-400K
500K lb	226,860 kgf	LCHD-500K
<b>ミリ寸法モデル</b>		
5.5 lb	2.5 kgf	LCMHD-2.5
11 lb	5 kgf	LCMHD-5
22 lb	10 kgf	LCMHD-10
55 lb	25 kgf	LCMHD-25
110 lb	50 kgf	LCMHD-50
220 lb	100 kgf	LCMHD-100
551 lb	250 kgf	LCMHD-250
1102 lb	500 kgf	LCMHD-500
2205 lb	1000 kgf	LCMHD-1K
3307 lb	1500 kgf	LCMHD-1.5K
4409 lb	2000 kgf	LCMHD-2K
5512 lb	2500 kgf	LCMHD-2.5K
11,023 lb	5000 kgf	LCMHD-5K
16,535 lb	7500 kgf	LCMHD-7.5K
22,046 lb	10,000 kgf	LCMHD-10K

5ポイントNISTトレーサビリティ校正、および59 kΩシャントデータが付属しています。

注: 300,000 lb以上のモデルは、300,000 lbで校正されます。仕様を参照してください。

注文例: LCHD-500、500 lb容量ロードセル。

LCMHD-500、500 kgf容量ロードセル。

PT06F10-6S、オス型コネクター (付属)。LCMHD-10K、10,000 kgf容量ロードセル。

MS3106E-14S-6S、オス型コネクター (付属)。

## 付属品

型番	説明
MS3106E-14S-6S	5000 lbよりも高い容量のセル用予備オス型コネクター
PT06F10-6S	7500 lbよりも高い容量のセル用オス型コネクター