

型式 PX61V 圧力変換器(圧力センサー)



小型 フラッシュダイヤモンドフラム

出力: mV/V
 圧力範囲: 0 – 50 psi ~ 0 – 15,000 psi
 (0 – 3.4 bar ~ 0 – 1034 bar)
 ½-20 UNF 圧力接続



- ◎ 小型、フラッシュ ダイヤフラム
- ◎ 絶対圧、ゲージ圧、シールゲージ圧
- ◎ コネクターあるいはケーブル電気接続
- ◎ 頑丈なステンレス鋼ケース

仕様

電源: 5 Vdc.
 出力: 2 mV/V -20%+50% 公称値
 1 mV/V 50 psi 定格圧力範囲

精度: ±1%FSO
 (直線性とヒステリシス合計)

繰返し性: ±0.1%FSO

零点バランス: ±2%FSO

ブリッジ抵抗: 公称 350 Ω

動作温度範囲: -54~+121°C

補償温度範囲: +16~+71°C

温度影響:

零点: ±0.018%FSO/°C

スパン: ±0.036%FSO/°C

最大許容圧力: 150%定格圧力範囲

バースト圧: 300%定格圧力範囲

あるいは30,000 psi

どちらか小さい方

電気接続: 1.5m 4心ケーブルあるいは

PTIH-10-6Pコネクター

圧力接続: ½-20 UNF-2A

接液部材質: 17-4 PH ステンレス鋼

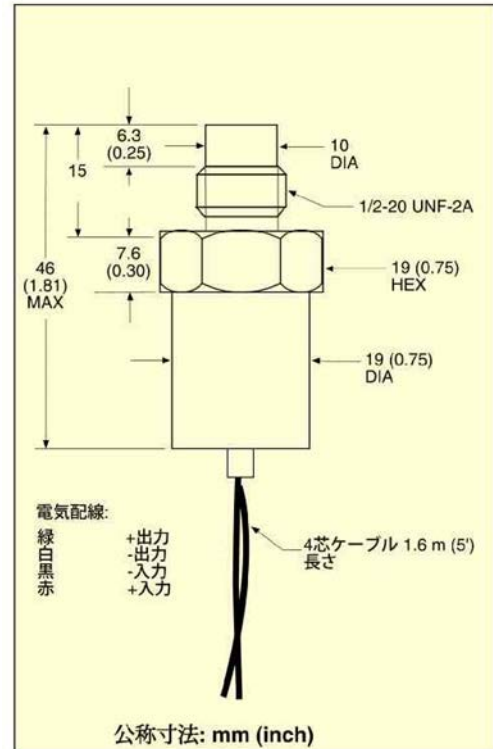
オプション付属品

適合コネクター: PT06F10-6S. PX61V1用

ご注文の際は型式番号とオプション付属品をご指定ください。

ケーブル配線

赤:プラス電源
 黒:マイナス電源
 緑:プラス出力
 白:マイナス出力



型式番号	定格圧力範囲	
	psi	bar
PX61V(*)-050(**)V	0 – 50	0 – 3.4
PX61V(*)-100(**)V	0 – 100	0 – 6.9
PX61V(*)-150(**)V	0 – 150	0 – 10.3
PX61V(*)-200(**)V	0 – 200	0 – 13.8
PX61V(*)-300(**)V	0 – 300	0 – 20.7
PX61V(*)-500(**)V	0 – 500	0 – 34.5
PX61V(*)-1K(**)V	0 – 1000	0 – 68.9
PX61V(*)-2.5K(**)V	0 – 2500	0 – 172
PX61V(*)-5K(**)V	0 – 5000	0 – 345
PX61V(*)-10K(**)V	0 – 10,000	0 – 689
PX61V(*)-15K(**)V	0 – 15,000	0 – 1034

* 0= ケーブル, 1= コネクター ** A= 絶対圧, G= ゲージ圧, S= シールゲージ圧も可能ですが、精度等の性能が低下することがあります。
 全ての組み合わせが有効とは限りません。

ご注意:仕様等のご通知無く改定されることがあります。209.6.13

販売: 株式会社パシフィック テクノロジー

〒273-0005千葉県船橋市本町6-18-5 アサヒ船橋ビル602

TEL:047-426-1650 FAX:047-426-1652

E-Mail: sales@pac-tech.com [URL] http://www.pac-tech.com