

高性能圧力変換器(圧力センサー)  
 超長期間高安定性  
 型式PX5500(標準モデル)  
 型式PXM5500(メートルモデル)

ブリッジ抵抗: 公称2500 オーム



- ・優れたスパッタ薄膜センサー
- ・高精度±0.1%(定格範囲1000 psi未満)
- ・優れた校正安定性±0.1%・18カ月
- ・耐衝撃および振動
- ・MTBF=10年間
- ・補償温度範囲: -18~+82°C
- ・30 mV出力(10 Vdc電源)
- ・圧力範囲  
 標準モデル: 0-15~0-10,000 psi  
 メートルモデル: 0-1~0-600 bar
- ・オプション: ブリッジ抵抗; 公称350 オーム

代表的応用

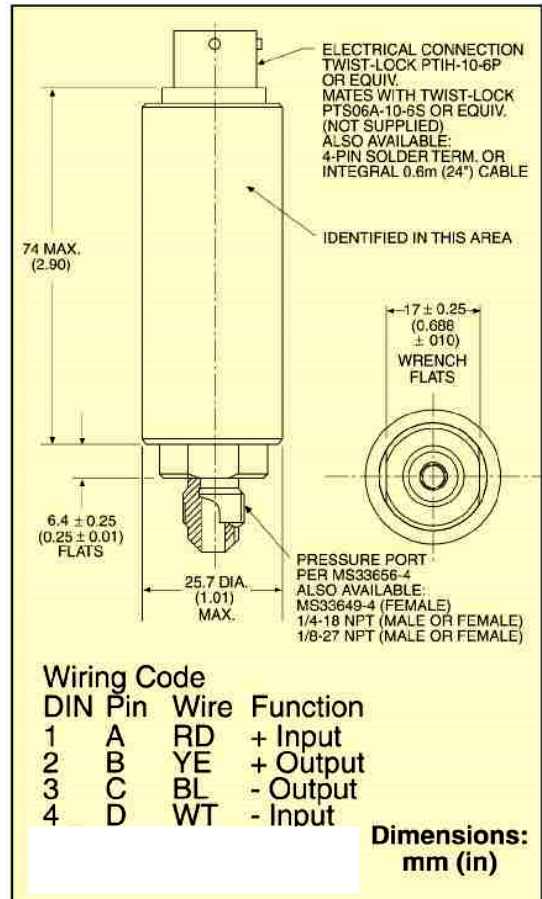
- ・各種試験
- ・研究及び開発室での試験
- ・自動車試験
- ・ガスタービン エンジン試験
- ・自動試験装置

型式PX5500/PXM5500シリーズは、優れたスパッター薄膜技術を用いて製造された高精度、高信頼、高安定な圧力変換器です。

歪ゲージと関連部品は圧力検知エレメントに直接スパッタリング薄膜で形成され、接着剤を使用しません。

PX5500シリーズの検知センサーはマイクロ構造デザインにより、小型で軽量で、機械的振動や衝撃の影響を減少します。スパッタ薄膜マイクロ構造センサーは精度や安定性を減少させるゲージクリープの影響を全く受けません。

PX5500のブリッジ抵抗値は公称2500Ωで、PX5503は350Ωです。



電気接続		
コネクター ピン	ケーブル 色	機能
A	赤	+電源電圧
B	黄	+出力
C	黒	-出力
D	白	-電源電圧

仕様 型式 PX5500/5503/PXM5500 XX-XXXXV 公称 30 出力 高性能圧力変換器

性能は特定されない場合、電源電圧定格10 Vdc、25°C、開回路の場合です。

定格圧力範囲: PX5000	0-15, 25, 50, 100, 250, 500, 1000, 1500, 2500. 3000, 5000, 10000 PSIA(絶対圧), PSIG(ゲージ圧). (PSIS(シールゲージ圧)についてはお問い合わせ下さい)
最大許容圧力:	定格圧力の、200%以内で15,000 PSIを超えない場合、仕様の許容誤差を超える性能の変化を生じません
バースト圧力	定格圧力の300%以内で、20,000 PSIを超えないこと
電源電圧:	定格10 Vdc
出力(FSO):	公称30 mV, 最少26 mV
入力抵抗:	PX5500/PXM5500; 公称2500 Ω (800~3000 Ω). PX5503; 公称350 Ω
出力抵抗:	PX5500/PXM5500; 公称2500 Ω (800~3300 Ω). PX5503; 公称350 Ω
絶縁抵抗:	45 Vdc印加のとき500 MΩ 以上. 補償温度内
センサーエレメント	スパッターエレメントを用いた4アクティブアームブリッジ
直線性, ヒステリシス, 繰返し誤差合計:	±0.10%FSO(0-15~0-999 PSI). BFSL法 ±0.15%FSO(0-1000 PSI以上). BFSL法
校正安定性:	±0.1%/18ヵ月
振動の影響:	10~2000 Hz(1/2インチ最大両振幅)で35 g p-kの正弦波振動において、0.04 %FSO/g ... 15 PSI. 0.003%FSO/g ... 1000 PSI以上
固有周波数:	5000 PSIに対し50,000Hz、15 PSIに対する5000 Hz迄対数的に減少
衝撃:	100 g, 11ミリ秒, 半正弦波の条件下でダメージを受けません
静電気放電保護:	15 kV迄
許容温度範囲:	-54~+148°C
補償温度範囲:	-18~+82°C.
零点の温度影響:	±0.0045%FSO/°C(補償温度内)
感度の温度影響:	±0.0045%FSO/°C(補償温度内)
圧力チャンパー材質:	17-4 PHあるいは15-5 PHステンレス鋼
電気接続:	PT1H-10-6P他. 型式の構成をご参照ください
圧力口取付ネジ:	MS33656-4他. 型式の構成をご参照ください
質量:	約200グラム. 仕様により正味の重量は異なります.
標準付属品:	圧力5点(室温) 試験成績書
オプション付属品	部品番号PTS06A-10-6S: 適合電気コネクタ CAL-11 圧力11点 試験成績書(室温)

御注意

・御注文のときは、型式、圧力範囲及び基準圧(A:絶対圧(真空基準)かG:ゲージ圧(開放大気圧基準)か(S:シールゲージ圧についてはお問い合わせください)、またオプション仕様及びオプション付属品を御指定下さい。

標準モデル

・型式の構成

ブリッジ抵抗	圧力ポート	電気接続	圧力範囲	基準圧	出力	オプション
PX5500 2500 Ω (標準)	A = 1/8-27NPT オネジ		-015 (PSI)	A,G	V (mV)	-CAL11: 圧力11点試験成績書 PTS06A-10-6S: 適合電気コネクタ
	B = 1/8-27NPT メネジ		-025	A,G		
	C = 1/4-18NPT オネジ		-050	A,G		
	D = 1/4-18NPT メネジ		-100	A,G		
PX5503 350 Ω (標準)	L = MS33656-4 オネジ (標準)		-250	A,G	100 kPa = 14.503 PSI	A = 絶対圧 G = ゲージ圧
			-500	A,G		
			-1K	A,G		
			-1.5K	A,G		
	M = MS33649-4 メネジ		-2.5K	A,G		
			-3K	A,G		
			-5K	A,G		
			-10K	A,G		

電気接続:

0 = 約 0.6 m ケーブル. 延長も可能

1 = PT1H-10-6P コネクタ (標準)

もしくは同等品 適合電気コネクタ

(オプション) PTS06A-10-6S

型式の例:

PX5500L1-015GVIはブリッジ抵抗が公称

2500 Ω、圧力範囲 0-15PSIG、

MS33656-4 オネジ圧力ポート、

PT1H-10-6Pコネクタになります。

オプション(特別注文)仕様の場合は

型式が異なることがあります。

## メートル モデル

・型式の構成

ブリッジ抵抗	圧力ポート	電気接続	圧力範囲	基準圧	出力	オプション	
<b>PXM5500</b> 2500 Ω (標準)	<b>MA</b> = G1/8B オネジ <b>MB</b> = G1/8B メネジ <b>MC</b> = G1/4B オネジ <b>MD</b> = G1/4B メネジ	-001 -1.60 -004 -006 -010 -016 -025 -040 -060 -100 -160 -250 -400 -600	<b>BAR</b> A,G A,G A,G A,G A,G A,G A,G A,G A,G A,G A,G	V (mV)	100 kPa = 1 Bar = 14.503 PSI	-CAL11: 圧力11点試験成績書 <b>PTS06A-10-6S:</b> 適合電気コネクタ-	
	A = 絶対圧 G = ゲージ圧						

電気接続:

0 = 約 0.6 m ケーブル.延長も可能

1 = PT1H-10-6P コネクタ-

もしくは同等品 適合電気コネクタ-  
 (オプション)PTS06A-10-6S

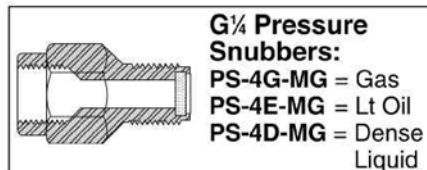
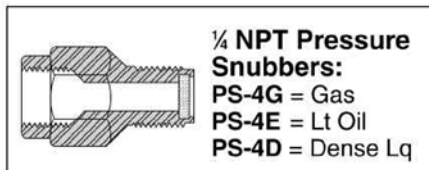
6 = ミニ DIN コネクタ-

型式の例:

PXM5500MB0-010BARGVIはブリッジ抵抗  
 が公称2500Ω、圧力範囲 0-10 BAR、  
 G1/8Bメネジ 圧力ポート、  
 0.6 mケーブル 電気接続になります。  
 オプション(特別注文)仕様の場合は  
 型式が異なることがあります。

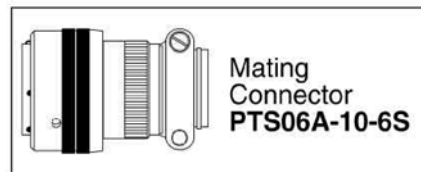
圧カスナバ : 圧カスパイクやサージを緩和し、圧力変換器を保護します。

詳細は圧カスナバのカタログをご参照ください。



ミニDINコネクタ-付  
 圧力変換器

適合電気コネクタ-



ご注意: このカタログの仕様等の内容は、ご通知無く変更されます。2014/12/26作成

株式会社パシフィック テクノロジー

〒273-0005千葉県船橋市本町6丁目18番5号アサヒ船橋ビル602

TEL:047-426-1650 FAX:047-426-1652

[URL] <http://www.pac-tech.com> E-mail: [sales@pac-tech.com](mailto:sales@pac-tech.com) 製造 オメガデザイン社