

流量スイッチ(液体用)

FS-200 型 2.0-190(リッター/分) 設定流量固定

FS-200 型流量スイッチは1%の再現性があり、流量のレンジとポートサイズが幅広く選択できる精度の高い流量センサーです。耐久性のある構造のため、水あるいは油の場合には、長期間に及ぶ再現性が確保されています。大容量流量の流路は圧力の低下が低く抑えられ、その結果、大容量の潤滑油、冷却塔またはプロセス機器のアプリケーションでの流量測定に最適です。

仕様(すべてデータは水温 20°Cを基準に測定されたものです)

最大流量	下記の部品番号を参照してください
最大動作圧力	27Bar +20°Cにおいて
保証圧力	45Bar
動作温度	-20°C より +150°C
設定流量	部品番号を参照してください
スイッチ機能 (流量が増加する場合)	SPDT
工場校正位置	水平、電気配線が上向
取付け方向	任意
再現性	±1%
設定精度	±10%
ヒステリシス	最大 15%
取付け	1" NPT... 2"NPT (部品番号と寸法の項目参照して下さい)
電氣的終端	リード線:ポリマー 18 AWG (長さ:約 0.6 m) 赤 NC, 黒 コモン, オレンジ NO
外装	IP 44(リード線付)、 IP 54(ターミナルボックス付)
電気接点データ規格	20 VA; 0.5 A; 250 VAC
重量	寸法の項目参照して下さい

ご注文方法

設定流量 (リッター/分)	取付け方法	最大流量 (リッター/分)	部品番号* 外装:青銅	部品番号* 外装:ステンレス鋼
2.0	1" NPT	80	27051	27059
4.0			27052	27060
7.5			27053	27061
11.5			27054	27062
15.0			27055	27063
19.0			27056	27064
22.5	1 1/4" NPT	140	27057	27065
30.0			27058	27066
4.0			27067	27076
7.5			27068	27077
15.0			27069	27078
22.5			27070	27079
30.0	1 1/2" NPT	200	27071	27080
37.5			27072	27081
45.0			27073	27082
60.0			27074	27083
75.0			27075	27084
6.0			2" NPT	350
11.5	27086	27094		
19.0	27087	27095		
28.5	27088	27096		
37.5	27089	27097		
57.0	27090	27098		
75.0	2" NPT	350	27091	27099
115.0			27092	27100
7.0			27101	27109
15.0			27102	27110
19.0			27103	27111
37.5			27104	27112
57.0	2" NPT	350	27105	27113
95.0			27106	27114
132.5			27107	27115
190.0			27108	27116

圧力低下図は前頁を参照してください。

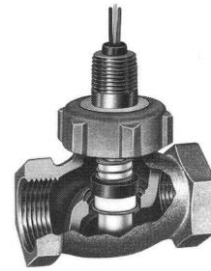
ご注意: 上記の仕様はご通知なく変更されます。2024.11.13

株式会社 パシフィック テクノロジー

千葉県船橋市本町 6 丁目 18 番 5 号 アサヒ船橋ビル 602

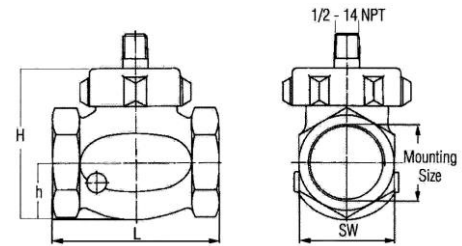
TEL: 047-426-1650 FAX: 047-426-1652

E-mail: sales@pac-tech.com URL: http://www.pac-tech.com



GEMS SENSORS

寸法図(mm単位)



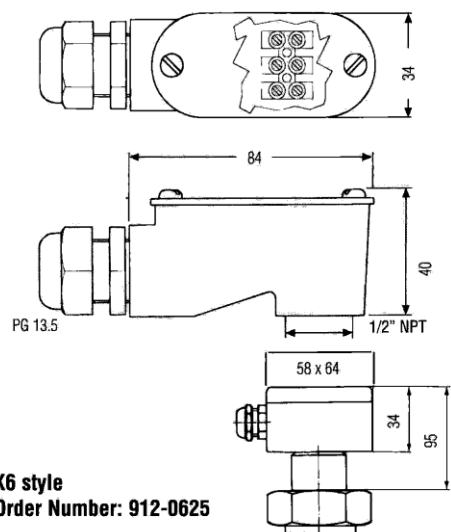
外装: 青銅または、ステンレス鋼
ディスク: ステンレス鋼
スプリング: ステンレス鋼
Oリング: バイトン
マグネット: PTFE/セラミック

取付 D	1" NPT	1 1/4" NPT	1 1/2" NPT	2" NPT
L	83	115	115	150
h	26	30	35	44
SW	42	53	62	72
H	71	83	98	118
重量	1.2kg	1.8kg	2.5kg	4.0kg

ターミナルボックス

コンデュイ型: 注番: 912-0615

Conduit style Order Number: 912-0615



K6 style
Order Number: 912-0625

K6 型:
注番: 912-0625

*この部品番号は電気接続で“リード線”のついたタイプにのみ有効です。もし電気接続として“ターミナルボックス”がついたタイプをごが必要な場合には、各“リード線”の部品番号に加えて、“ターミナルボックス”912-0615 もしくは 912-0625 をご指定ください。前頁の図面参照のこと。

防爆ジャンクション ボックス



FM 認定、防爆ジャンクション ボックス、
Class 1, Division 1, Group D hazardous locations.
組み立ては GEMS SENSORS 社で行います。
U.L. 認定 - File No. E183854

部品番号

防爆ジャンクション ボックス付

118978	FS-200(27054) 防爆ジャンクション ボックス付
130024	FS-200(27056) 防爆ジャンクション ボックス付
229907	FS-200 設定流量可変(26615) 防爆ジャンクション ボックス付
K6(912-0625)	ターミナルボックス付
020-0770	FS-200(27085) K6(912-0625)ターミナルボックス付

その他の部品番号については、お問い合わせください。