

デジタル テンションメーター(張力計)

型式 TX-1 シリーズ

・糸、細いワイヤー、フィラメント、
ファイバーオプティクスや
薄テープ、リボン等の
低張力用

・張力 5 kg(49 N)迄

・0.8 mm (20 AWG)直径迄
(繊維等曲がり易い材料)

・テープ バンド 38 mm 幅迄
(オプション:カスタムローラー)

・静止あるいは低速走行測定

アプリケーション

・コイル巻線、
・織物製造業
・EDM ワイヤー



- ・大きくて読みやすいカラー グラフィック表示。
- ・表示は、張力、選択された校正値の名前、張力の最小値と最大値、バッテリーチャージ レベルを表示します。
- ・張力の表示を lb(ポンド)、グラム、N(ニュートン)あるいはcN(TX-125-1)から選択できます(タイプにより異なります)。
- ・Tensitron 社で用意可能なご希望のサイズの、ワイヤーあるいはフィラメントサイズの校正をして出荷可能です。
- ・10個までの追加カスタム校正が、メーターの中にプログラムすることができます。(すべての校正はパスワードによって保護されています)
- ・フルスケール精度は、代表値±1%です。カスタム校正の場合は型式及び材料により異なります。
- ・再充電可能な Ni-MH(ニッケル水素)バッテリーと電源アダプターが供給されます。1回のフル充電あたり約8時間の動作が可能です。10分間使わなかった後、電源が自動的にOFFします。
- ・テンションメーターは、電源に接続している間は、連続的に動作します。
- ・多数のアプリケーション仕様モデルが可能です。
- ・すべてのモデルは、出荷時に校正されています。校正証明書は含まれていません。すべての校正値は、アメリカの国家基準にトレイサブルです。



TX-1 テンションメーター標準タイプ

標準タイプはVグローブ ローラーが付属します

型 式	範 囲		分解能	測定可能材料の直径	
	グラム	N(=100 cN)		銅線	フィラメント
TX-125-1	0-125 グラム	0 - 122 cN	0.1~1 g	54 - 37 AWG 0.01 mm - 0.11 mm	0.01 mm - 0.15 mm
TX-1000-1	0-1000 グラム	0 - 9.8 N	1, 5 g	40 - 32 AWG 0.08mm - 0.20 mm	0.01 mm - 0.30 mm
TX-5000-1	50-5000 グラム	0.5 - 49 N	5, 10 g	40 - 28 AWG 0.08 mm - 0.30 mm	0.01 mm - 0.5 mm
TX-5EDM-1	50-5000 グラム	0.5 - 49 N		0.10, 0.15, 0.20, 0.25, 0.3 mm EDM 線	

御注意: テープ、繊維そして顧客材料は御注文時に長さ、幅、または直径をお知らせください。

繊維等曲がり易い材料の場合、0.8 mm 直径迄可能です。

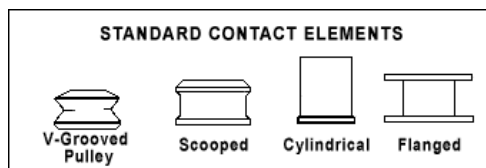
より大きい直径及び張力用には LX-1 シリーズをご検討下さい。

利用可能なオプション

* 御注意: オプション用の指定文字をモデルナンバーの最後に付け加えてください。
(たとえば型式 TX-1000-1S は、標準 TX-1000-1 にオプションのスピードと長さ機能が含まれているということを意味します。)

R: カスタムローラー オプション

多くのサイズの円柱、フランジ(最長 38 mm)またはU型のロールから選択可能。薄テープ等でシリンダーローラー等が必要です。



S: スピードと長さ オプション

A: アナログ出力 オプション

遠隔モニタリングのための張力読みの連続出力。

0-5 VDC または、4-20 mA 出力です。

3m のケーブル付です。データは、40 Hz で出力されます。

P/N: TX-350 マウンティングブラケット

磁石または頑丈なマウンティングブラケット。

試験材料が走行する場合に、テンションメーター

を固定するために使用できます。

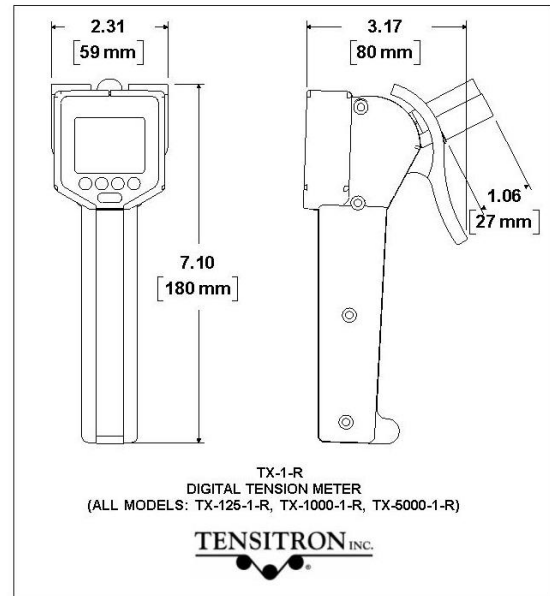
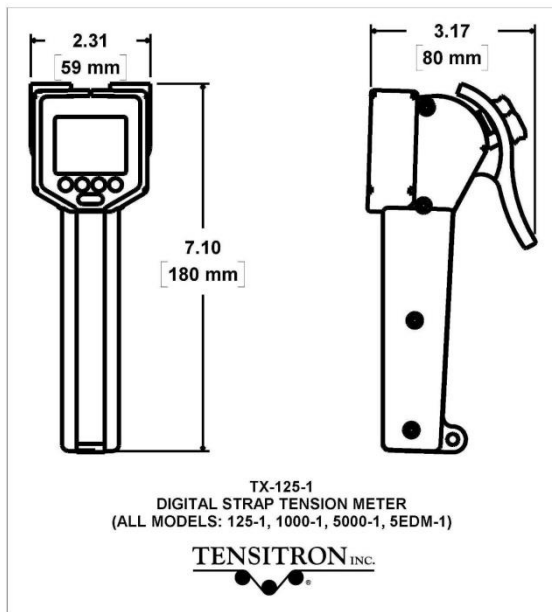
仕様

- 重量は、約 340 g (0.75 lb)。(重量は、製品の構成によって変わります。)
- 再充電可能な Ni-MH バッテリーと電源アダプター(100-240VAC)



- ・ 保護用の発泡材付きの丈夫で軽量のキャリングケース付。

外形寸法



1 インチ円柱ローラー付 TX-1-R
円柱の長さは最大 38 mm

御注意: このカタログに記載の内容は御通知無く変更されます。2024.7.17

Tensitron 社 日本代理店

株式会社 パシフィック テクノロジー

〒273-0005 千葉県船橋市本町 6-18-5 アサヒ船橋ビル 602

TEL: 047-426-1650 FAX: :047-426-1652 E-mail: sales@pac-tech.com <http://www.pac-tech.com>