

# PHA223 水素(H<sub>2</sub>)圧用 小型圧力変換器

0.5-4.5 Vdc電圧出力(5 Vdc安定化電源)



## 水素・高圧対応

- ・小型圧力センサー
- ・溶接のないワンピース設計
- ・内蔵電子機器
- ・RTCA DO 160 認定

## 応用

- ・燃料電池
- ・水素貯蔵モニタリング
- ・石油化学製品
- ・化学工業

PHA223 圧力センサーは、EFE が開発した最新の技術革新を備えています。ステンレス鋼の検出素子は圧力ポートに溶接されていません。「一体型」設計により、PHA223 センサーは最大 700bar の高圧水素に対応します。内蔵電子機器は高レベルの 0.5 ~ 4.5 V 出力信号を供給します、センサーの精度は非常に優れています: +10 ~ +40° C で ±0.25%、または -25 ~ +85° C で ±1%。です。コンパクトで堅牢なため、温度、振動、衝撃を組み合わせた車載での使用に最適です。PHA223 は、RTCA DO 160 に準拠した衝撃、振動、磁気、および衝撃、静電気放電に関して認定されています。

## 技術仕様

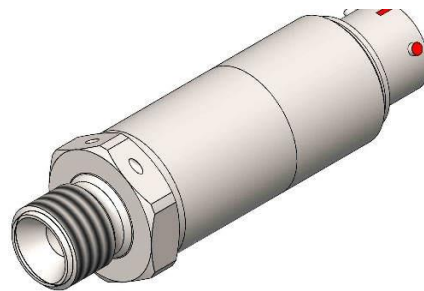
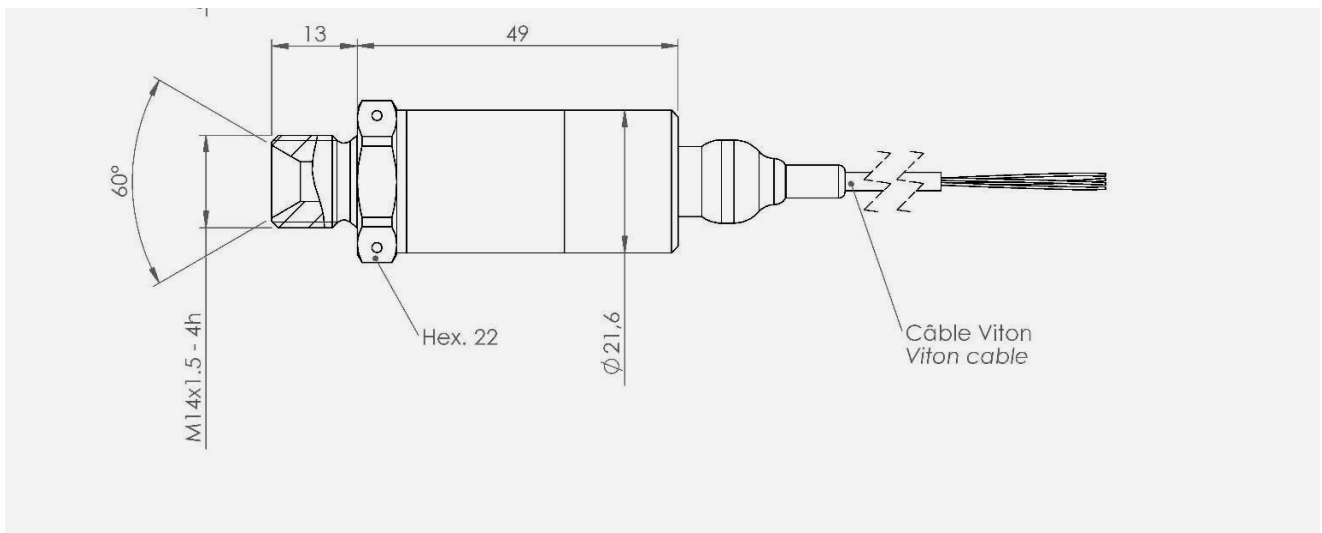
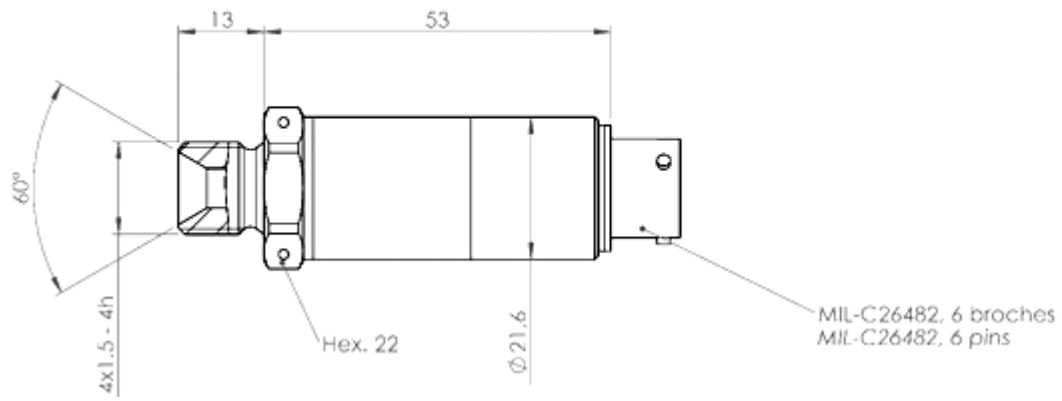
(FS:フルスケール)

型式	PHA223
供給電源	5 Vdc. フィルターされた安定化電源
0%FSの出力	0.5 Vdc
100%FSの出力	4.5 Vdc
定格圧力範囲(FS) (静圧)	0 ~ 20, 40, 100, 250, 400, 700 bar (FS:フルスケール)
タイプ	ゲージ圧(G),絶対圧(A),シールゲージ圧(SG) >40 barの圧力範囲
許容圧力 (静圧)	150%FS
破裂圧力(静圧)	300%FSあるいは1000 bar.どちらか小さい方。 パルスの動的圧の場合は、より低圧で損傷します。
消費電流	< 10mA
絶縁抵抗	>1000 MΩ@50 Vdc 室温
零点及び感度の許容度	±50 mV
エラーバンド	±0.25%FS (BSL法、室温).+10 ~ +40°C
非直線性と温度シフト	オプション±1%FS -25 ~ +85°C
非繰り返し性	±0.02%FS (代表値)
信号周波数帯域(電氣的)	1000 Hz @ -3dB
補償温度範囲	+10 ~ +40°C
オプション	-25 ~ +85°C
動作温度範囲	-25 ~ +85°C
振動	周波数20~2000 Hz, 50 g最大
機械的衝撃	100 g .半正弦波 1 ミリ秒
電気保護	逆極性保護
EMC保護	EN61000Iに対応
電気接続	ハーメチック MIL-C26482 6ピン レセプタクル
オプション	バイトケーブル 約3 mm,シールド,4線 AWG26
圧力ポート	M14×1.5 オネジ, 60° 内部コーン付
接液部材料	ステンレス鋼316L
質量	約100 グラム, ケーブルを除く.仕様により異なる
ケース保護	IP65, 絶対圧及びシールゲージ圧
試験	RTCA DO160G, Section 7, category B (Operational Shocks & crash safety) RTCA DO160G, Section 8, category S (Vibrations) RTCA DO160G, Section 15, category C (Magnetic effect) RTCA DO160G, Section 25, category A (ESD)
オプション	適合電気コネクタ(半田付け)

PHA223	コードは物品には表示されません									
部品番号コード	PHA	22	3	S	20 bar	A	01	03	B	1
型式	水素圧用 小型圧力変換器	PHA								
	ケース直径 φ22 mm	22								
出力信号	0.5 - 4.5 Vdc		3							
接液部材料	ステンレス鋼			S						
定格圧力範囲(FS)	例: 20 bar				20 bar					
タイプ	絶対圧					A				
	ゲージ					G				
	>40 bar シールゲージ					SG				
圧力ポートネジ	M14x1.5-4h オネジ60° 内部コーン付						01			
電気接続	密封 MIL-C-26482 6ピン レセプタクル							03		
	バイトン ケーブル Xメートル							08/ Xm		
補償温度範囲	+10 ~ +40°C								A	
	-25 ~ +85° C								B	
非直線性とヒステリシス結合(室温)	± 0.25 %FS(+10 ~ +40°C)									
	±1. %FS(-25 ~ +85°C)									1

輸入代理店  
**株式会社 パシフィック テクノロジー**  
 〒273-0005  
 千葉県船橋市本町6丁目18番5号 アサヒ船橋ビル602  
 TEL: 047-426-1650 FAX: 047-426-1652  
 E-Mail : [sales@pac-tech.com](mailto:sales@pac-tech.com) <http://www.pac-tech.com/>  
 EFE)社製


PHA223 外形寸法图(参考用) 单位 mm



Echelle 1:1  
Scale 1:1

Dimensions : mm

## PHA223 電気配線

	バイトン ケーブル-4 導線	
	機能	ケーブル色
	+電源	赤
	+信号出力	緑/黄
	無接続	白
	0V	青/黒
	センサーハウジング	シールド

	MIL-C26482 6ピン	
	機能	ピン
	+電源電圧	ピン A
	+信号出力	ピン B
	0V	ピン C
	0V	ピン D
	センサーハウジング	ピン E & F

輸入代理店  
**株式会社 パシフィック テクノロジー**  
 〒273-0005  
 千葉県船橋市本町6丁目18番5号 アサヒ船橋ビル602  
 TEL: 047-426-1650 FAX: 047-426-1652  
 E-Mail : [sales@pac-tech.com](mailto:sales@pac-tech.com) <http://www.pac-tech.com/>  
 EFE)社製