

航空機 ケーブル用デジタルテンションメーター

ACX-1 シリーズ

Tension Meter

張力計

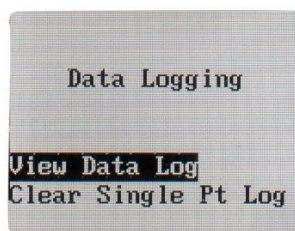
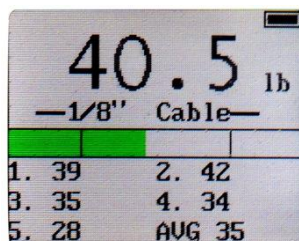
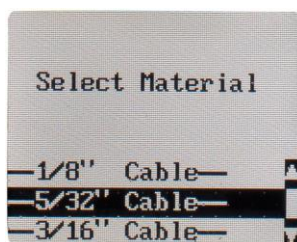
静止したケーブル用



◎高精度

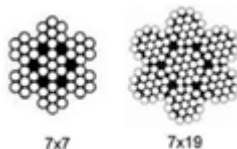
◎多様性

◎高信頼性



- ・ 大きくて読みやすいカラー表示。
- ・ 張力の表示を lbs(ポンド), Kg, Decanewtons(=10N) から選択できます。
- ・ 表示は、張力、バッテリー チャージ レベル、選択されたケーブルサイズを表示します。
- ・ メモリー機能を働かせるためのボタンを押すことにより5個までの別々の読みと記憶された読みの平均値を表示できます。
- ・ 精度は、すべてのメニューで選ぶことのできる校正値に対してフルスケールの $\pm 2\%$ (代表値)です。カスタム校正された場合の精度は、その材質によります。
- ・ 10個までの校正を、製品の中にプログラムすることができます。(すべての校正データは、権限のない人による変更に対して保護するためにパスワードで保護されます。)
- ・ すべてのモデルは、出荷時に校正されています。
- ・ すべての校正値は、アメリカの国家基準にトレイサブルです。校正証明書は含まれています。
- ・ 校正は、撚線7×19 コーティングされていない亜鉛鍍金鋼でおこなわれます(但し、直径1/16インチは7×7で行われます)。

TENSITRON INC.



標準製品一覧

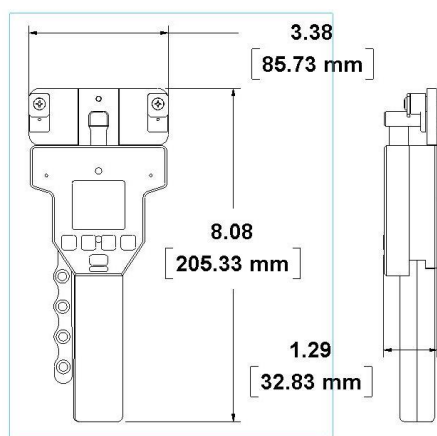
1 lb. = 4.448 N = 0.4536 kg

型式	測定範囲		分解能	標準ケーブル選択 (ワイヤー直径) 7×19構成 (但し1/16インチは7×7)
	lb.: ポンド	kg(換算値)		
ACX-25-1	0.5-25 lb.	(2-11 kg)	0.2 lb.	1/16, 3/32 インチ
ACX-25-M-1	0.5-25 lb.	(2-11 kg)	0.2 lb.	2.0, 2.5 mm
ACX-25-FM-1	0.5-25 lb.	(2-11 kg)	0.2 lb.	1/16, 3/32 インチ. 2.0, 2.5 mm
ACX-100-1	1-100 lb.	(2-45 kg)	0.2 lb.	1/16, 3/32, 1/8, 5/32 インチ
ACX-100-M-1	1-100 lb.	(2-45 kg)	0.2 lb.	2.0, 2.5, 3.5 mm
ACX-100-FM-1	1-100 lb.	(2-45 kg)	0.2 lb.	1/16, 3/32, 1/8, 5/32 インチ. 2.0, 2.5, 3.5 mm
ACX-100-CMB-1	1-100 lb.	(2-45 kg)	0.2 lb.	1/16, 3/32, 1/8, 5/32 インチ. 5, 10, 15, 20, 25 CWT
ACX-250-1	1-250 lb.	(2-113 kg)	0.2 lb.	1/16, 3/32, 1/8, 5/32, 3/16 インチ
ACX-250-M-1	1-250 lb.	(25-113 kg)	0.2 lb.	2.0, 2.5, 3.5, 4.0 mm
ACX-250-FM-1	1-250 lb.	(2-113 kg)	0.2 lb.	1/16, 3/32, 1/8, 5/32, 3/16 インチ. 2.0, 2.5, 3.5, 4.0 mm
ACX-250-CWT-1	1-250 lb.	(2-113 kg)	0.2 lb.	5, 10, 15, 20, 25 CWT
ACX-250-CMB-1	1-250 lb.	(2113 kg)	0.2 lb.	1/16, 3/32, 1/8, 5/32, 3/16 インチ. 5, 10, 15, 20, 25 CWT
ACX-500-1	1-500 lb.	(2-226 kg)	1 lb.	3/32, 1/8, 5/32, 3/16, 1/4 インチ
ACX-500-M-1	1-500 lb.	(2 -226 kg)	1 lb.	2.5, 3.5, 4.0, 4.5 mm
ACX-500-FM-1	1-500 lb.	(2-226 kg)	1 lb.	3/32, 1/8, 5/32, 3/16, 1/4 インチ. 2.5, 3.5, 4.0, 4.5 mm

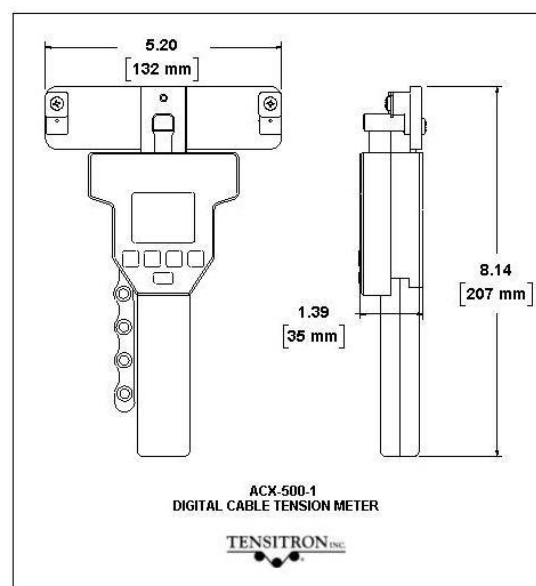
ご注意: kg 及び daN 単位は最小約 2 kg 及び 2 daN 表示です。7x7 構造ケーブルを使用される場合は 7x19 構成ケーブルより硬いので、張力は高めに表示されます。

1/16", CWT-5, CWT-10 および CWT-15 ケーブルは最大 200 ポンドで校正および試験されます。3/32" ケーブルは最大 250 ポンドで校正および試験されます。3/16" より大きいケーブル直径の場合は、スケールの約 90% までのみ表示します。

公称外形寸法図 インチ [mm]



ACX-250-1
DIGITAL CABLE TENSION METER
(All Models: 100, 250, 250-M, CWT, & CMB)



ACX-500-1
DIGITAL CABLE TENSION METER



オプション:

御注意: オプション用の指定文字をモデルナンバーの最後に付け加えてください。(たとえば型式 ACX-250-1A は、標準 ACX-250-1 にオプションのアナログ出力付きを意味します。)

—A: アナログ出力 オプション

ソフトウェアで設定可能なエンディングシーケンスで 0-5 VDC または、4-20 mA が可能です。3m のケーブル付です。データは、40Hz で出力されます。

仕様

- ・ 重量は、約 680 g (1.5 lb)。(重量は、製品の構成によって変わります)
- ・ 電源は、再充電可能な Ni-MH(ニッケル水素)バッテリーで供給されます。バックライトの明るさにもよりますが、1 回のフル充電あたり約 8 時間の動作が可能です。
- ・ 電源アダプターは、100-240VAC の入力電圧で動作します。そして、日本でも使用可能なブレードが標準で提供されます。
- ・ 10 分間使わなかった後、電源は自動的に OFF します。
- ・ 製品は、電源に接続している間は、連続的に動作します。
- ・ 保護用の発泡材のはいった丈夫で軽量のキャリングケースがついています。



Tensitron 社 日本代理店

株式会社 パシフィック テクノロジ

〒273-0005

千葉県船橋市本町6-18-5 アサヒ船橋ビル602



TEL: 047-426-1650 FAX:047-426-1652

E-Mail: sales@pac-tech.com

URL: <http://www.pac-tech.com/>

御注意: このカタログに記載の内容は御通知無く変更されます。 2024.9.2