

圧縮フォースセンサ (ロードセル)

型式 K-18

定格範囲 0-5 kN~0-5000 kN

保護等級 IP67

貫通穴付き



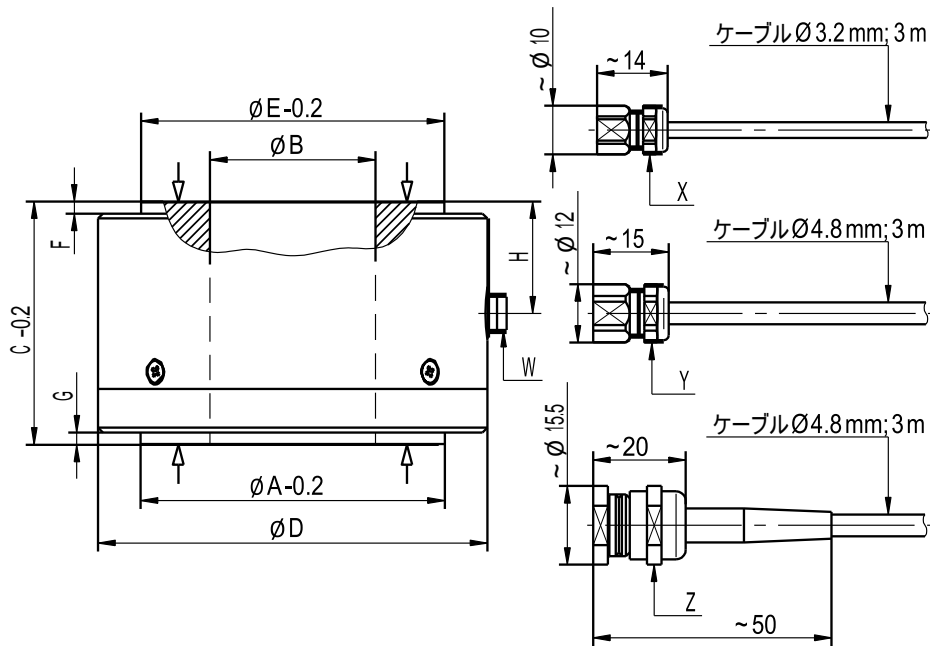
性能の特徴

- ・ 圧入力調査用の圧縮力センサー
- ・ ステンレス鋼 構造
- ・ 保護等級 IP67
- ・ 長期安定性
- ・ 簡単な取り扱いと組み立て
- ・ 拡張温度範囲 (オプション)
-40 °C ~ 150 °C
- ・ 貫通穴付き

アプリケーション

- ・ 機器エンジニアリング
- ・ 自動車産業
- ・ 測定および制御装置
- ・ 完全に自動化されたマシニングセンター
- ・ ツールエンジニアリング
- ・ 特別な機械工学

公称寸法 K-18 in mm



部品番号	定格 フォース [kN]	公称寸法 [mm]											質量 [kg]	
		ØA	ØB	C	ØD	ØE	F	G	H	W	X	Y		Z
100475	5	10	5	30	30	10	2	2	15	-	X	-	-	0.2
100476	10	14	8	30	30	14	2	2	15	-	-	X	-	0.3
100477	20	22	15	30	40	22	2	2	15	-	-	X	-	0.4
100478	50	28	15	30	40	28	2	2	15	-	-	X	-	0.4
100479	100	35	20	40	55	35	2	2	20	-	-	-	X	0.6
100480	200	47.5	25	40	64	48	2.5	2.5	20	-	-	-	X	0.8
100481	500	60	30	50	80	60	4	3	25.5	X	-	-	-	1.4
100482	1000	88	68	100	129	88	4	5	46.5	X	-	-	-	5.1
100483	2000	106	68	100	160	105.6	5	5	46	X	-	-	-	9.0
100484	3000	125	68	100	160	124.6	5	5	46	X	-	-	-	10.0
101047	5000	220	100	120	270	220	5	5	60	X	-	-	-	30.6

電気接続

K-18 [≤200 kN]		
電源 (-)	緑	●
電源 (+)	茶	●
信号 (+)	黄	●
信号 (-)	白	○
制御信号 (オプション)	灰	●
シールド	シールド	⊕

6ピン		K-18 [≥500 kN]
ピン 1	電源 (-)	
ピン 2	電源 (+)	
ピン 3	シールド	
ピン 4	信号 (+)	
ピン 5	信号 (-)	
ピン 6	制御信号 (オプション)	

仕様 VDI/VDE/DKD2638 準拠

圧縮フォースセンサ K-18 貫通穴付き													
定格フォース F_{nom}	kN	0-	5	10	20	50	100	200	500	1000	2000	3000	5000
精度クラス	% F_{nom}	0.5											
相対的 非再現性誤差(取付位置を変更しない場合) b_{rq}	% F_{nom}	0.1											
相対的クリープ	% $F_{nom}/30$ 分	<±0.1											
定格感度 C_{nom}	mV/V	1.00 ±0.5%											
入力 / 出力抵抗 R_e/R_a	Ω	350 公称											
絶縁抵抗 R_{is}	Ω	>2x10 ⁹											
供給電圧の定格範囲 $B_{U, nom}$	V	2 ~ 12											
電気接続		ケーブル, PURS, 3 m [5 kN] ケーブル, PVC, 3 m [≥10 ~ ≤200 kN] 6ピンシリーズ 723 [≥500 kN]											
基準温度 T_{ref}	°C	23											
定格温度範囲 $B_{T, nom}$	°C	-10 ~ 70											
許容温度範囲 $B_{T, G}$	°C	-30 ~ 80											
保管温度範囲 $B_{T, S}$	°C	-30 ~ 80											
零点の温度係数 TK_0	% $F_{nom}/10$ °C	±0.1											
感度の温度係数 TK_C	% $F_{nom}/10$ °C	±0.1											
最大動作力 F_G	% F_{nom}	130											
限界力 F_L	% F_{nom}	150											
破壊力 F_B	% F_{nom}	>300											
最大動的負荷, 正弦波波形 F_{rb}	% F_{nom}	70(繰り返し 10 ⁷ 回まで)											
定格変位 S_{nom}	mm	<0.1											
材質		ステンレス鋼											
保護等級		IP67											

オプション

部品番号	説明	
100218	制御信号	100 % F_{nom}
42828	拡張温度範囲	-30 °C ~ 100 °C
42829	拡張温度範囲	-30 °C ~ 120 °C
42830	拡張温度範囲	-40 °C ~ 150 °C

校正

部品番号.	説明	
400628	直線性試験. メーカー標準	25 % ステップ
400170	直線性試験. メーカー標準	10% ステップ
400960	メーカー校正. DIN EN ISO 376 及び DAkks-DKD-R 3-3 準拠	3 ステップ
400652	メーカー校正. DIN EN ISO 376 及び DAkks-DKD-R 3-3 準拠	5 ステップ
400640	メーカー校正. DIN EN ISO 376 及び DAkks-DKD-R 3-3 準拠	8 ステップ

公称寸法 スラストピース ED7

	部品番号	定格 フォース [kN]	公称寸法 [mm]						質量 [kg]
			ØA	ØB	ØC	H	K	R	
	42953	5	12	5	10	20	23	15	0.02
	42954	10	16	8	14	25	28	28	0.04
	42955	20	24	15	22	30	35	68	0.11
	42956	50	30	15	28	30	35	108	0.17
	42957	100	37	20	35	40	45	150	0.34
	42958	200	50	25	41	45	49.5	230	0.65
	42959	500	62	30	44	50	55	300	1.06
	42952	1000/2000	120	68	110	80	85	1000	7.05
	43913	3000	125	68	110	80	90	1000	7.67
	44161	5000	220	100	195	120	135	1750	35.29

ご注文の場合、定格フォースをご指定下さい。

ケーブル及び入力コネクタ

部品番号	説明
10301	メスコネクタ 6ピンシリーズ 581
10315	メスアングルコネクタ 6ピンシリーズ 682
10266	接続ケーブル, 3 m, 6ピンシリーズ 581
10387	接続ケーブル アングル, 3 m, 6ピンシリーズ 682

Lorenz 社 日本代理店

株式会社 パシフィック テクノロジー

〒273-0005千葉県船橋市本町6-18-5アサヒ船橋ビル602

TEL: 047-426-1650 FAX: 047-426-1652

E-mail: sales@pac-tech.com URL: <http://www.pac-tech.com>

ご注意:記載の仕様等をご通知無く改定されます。2020.11.19.