

リアクション トルクセンサ
DF-30 フランジ-フランジタイプ
定格トルク
0-10 ~ 0-20,000 Nm

非回転 貫通穴付き



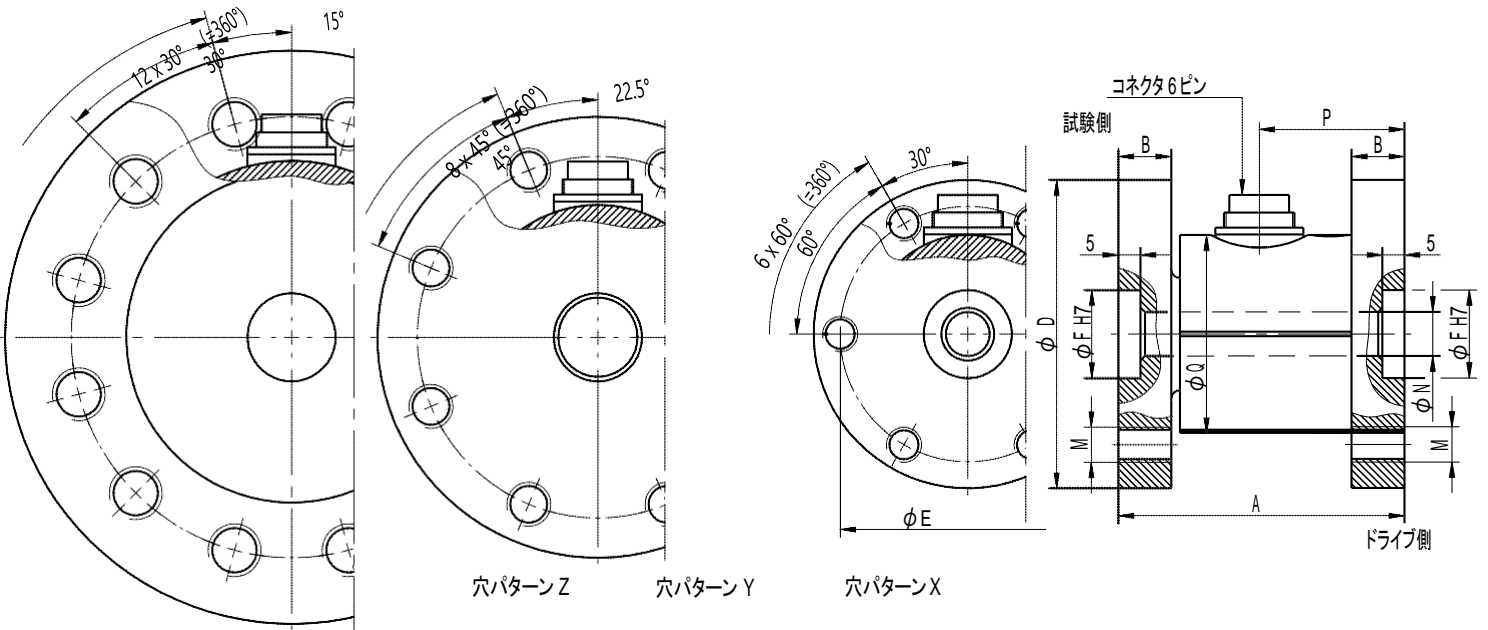
性能の特徴

- ・トルク測定用のトルク測定フランジ
- ・リアクション(反応)又はねじれ測定
- ・フランジ フランジ ソリューション
- ・貫通穴付き
- ・短い軸長
- ・高いねじり剛性
- ・取り扱いと組み立てが簡単

アプリケーション

- ・プロセス測定および制御技術
- ・全自動マシニングセンター
- ・測定および制御装置
- ・ツールエンジニアリング
- ・特別な機械工学

公称寸法 mm



定格トルク [Nm]	公称寸法 [mm]									ハイター長	ネジ		質量 [kg]
	A	B	ØD	ØE	ØF	M	ØN	P	ØQ		締付けトルク [N·m]	プロパティクラス	
10/20/50/100/200	65	12	70	58	20	M8	10	33	45	X	35	10.9	0.9
500/1000	80	15	100	82	20	M10	18	39.5	60	Y	71	10.9	2.3
2000	100	20	130	100	75	M12	20	55	80	Z	120	10.9	4.8
5000	100	20	130	100	75	M12	20	55	80	Z	144	12.9	4.8
10,000/20,000	124	32	260	210	105	M24	105	67.5	145	Y	1190	12.9	23.2

電気接続

6ピン	DF-30	シリーズ 723
ピン 1	電源 (-)	
ピン 2	電源 (+)	
ピン 3	シールド	
ピン 4	信号 (+)	
ピン 5	信号 (-)	
ピン 6	制御信号(オプション)	

技術データ

DF-30 リアクショントルクセンサ、フランジ及び貫通穴付き		
定格トルク M_{nom}	N·m	10 ~ 20,000
精度クラス	% M_{nom}	0.1 (オプション 0.05)
相対的非再現性誤差(取付位置を変更しない場合) b'	% M_{nom}	±0.02
定格感度 C_{nom}	mV/V	1 [10 N·m; 0.5] ±0.1%
ブリッジ抵抗 R_{Br}	Ω	350 [≥10000 N·m; 700]
定格電源電圧	VDC	2 ~ 12
電気接続		6ピン シリーズ 723
基準温度 T_{ref}	°C	23
定格温度範囲	°C	-5 ~ 45
動作温度範囲	°C	-15 ~ 55
保管温度範囲	°C	-30 ~ 95
零点温度係数 TK_0	% $M_{nom}/10^{\circ}C$	±0.2
感度温度係数 TK_c	% $M_{nom}/10^{\circ}C$	±0.1
最大許容トルク M_G (静的)	% M_{nom}	150
限界トルク M_{max} (静的)	% M_{nom}	200
破壊トルク M_B (静的)	% M_{nom}	>300
最大動的負荷、正弦波形、トルク M_{df}	% M_{nom}	70 (ピークピーク)
繰り返し負荷回数		10 ⁷ 回まで
保護レベル		IP50
上記の仕様は、部分的に VDI/VDE/DKD 2639 に従って表記されています。		

部品番号	定格トルク [Nm]	ばね定数 [Nm/rad]	質量慣性モーメント [kg·m ²]		最大軸力 [N]	最大横力 [N]
			ドライブ側	試験側		
100359	10	4.7E+03	2.3E-04	2.0E-04	920	85
114353	20	4.9E+03	2.3E-04	2.0E-04	970	90
100356	50	1.2E+04	2.3E-04	2.0E-04	2100	200
100355	100	2.7E+04	2.3E-04	2.0E-04	4300	450
100354	200	4.7E+04	2.3E-04	2.0E-04	6700	730
100353	500	1.6E+05	1.2E-03	1.0E-03	12500	1600
100352	1000	3.1E+05	1.2E-03	1.0E-03	21000	3000
100351	2000	7.8E+05	4.4E-03	4.0E-03	42000	5000
100350	5000	1.1E+06	4.4E-03	4.1E-03	60000	8500
101063	10,000	9.9E+06	1.3E-01	5.3E-02	70000	15000
100349	20,000	1.5E+07	1.3E-01	5.4E-02	96000	30000

オプション

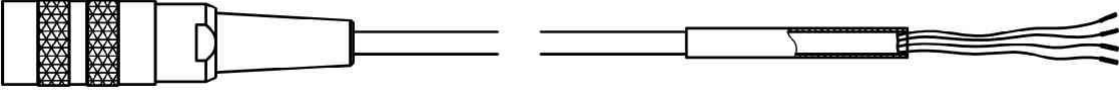
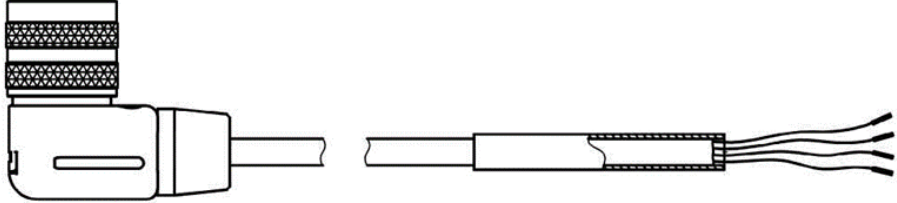
部品番号	説明	
101695	精度クラス	0.05 % M_{nom}
100218	制御信号	100 % M_{nom}
42828	拡張温度範囲	-30 °C ~ 100 °C
42829	拡張温度範囲	-30 °C ~ 120 °C

校正

部品番号	説明	
400676	トルク直線性試験. メーカー標準	25 % ステップ
400664	トルク直線性試験. メーカー標準	10% ステップ
400961	トルクメーカー校正. VDI/VDE 2646 準拠	3ステップ
400700	トルクメーカー校正. VDI/VDE 2646 準拠	5ステップ
400688	トルクメーカー校正. VDI/VDE 2646 準拠	8ステップ

オプション アクセサリー

電気接続

部品番号	説明
10301	メスコネクタ 6ピン シリーズ 581
10315	アングル メスコネクタ 6ピン シリーズ 682
10266	接続ケーブル 3 m、6ピン メスコネクタ シリーズ 581 付き、他端皮むき
	
10387	接続ケーブル アングル 3 m、6ピンアングス メスコネクタシリーズ 682 付き、他端皮むき
	

Lorenz 社 日本総代理店
株式会社 パシフィック テクノロジー
〒273-0005
千葉県船橋市本町6-18-5アサヒ船橋ビル602
TEL: 047-426-1650 FAX: 047-426-1652
E-mail: sales@pac-tech.com

<http://www.pac-tech.com>

ご注意:記載の仕様等はご通知無く改定されます。2020.9.10.