



傾斜計 傾斜センサ

1軸アナログ傾斜計 60 mV/角度 電圧出力
型式 SSY0185-VAS 直線性の角度範囲±60 度

“SPECTROTILT”

Spectron

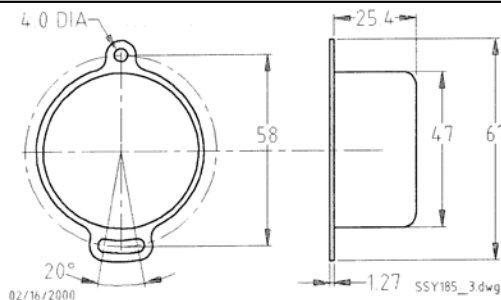
アプリケーション:

- ・建設機械; ビーム角度, 安全負荷表示
- ・整地機械及び舗装機械; ブレード角度
- ・ホイール・アライメント(車輪の整列);
キャスト及びチャンバ測定
- ・衛星アンテナ仰角

概要:

SSY0185-VAS は、±60 度範囲の1軸傾斜計でハーメチックシールされたセンサとハイブリッドの電子回路が堅牢な水はねよけできるアルミニウムの外装で覆われています。SSY0185-VAS はESD及びEMI保護がされています。

外形寸法 図 (参考値) 単位:mm



電気配線:

- 赤 +12 Vdc
- 灰色 -12 Vdc
- 黒 アース(コモン)
- 黄色 出力信号

左図の様に垂直に取付、左右に傾けると、傾きに応じて出力します

電気特性		SSY0185-VAS 電圧出力型 傾斜計
垂直取付、標準スケールファクター(60 mV/角度@±12Vdc)		
内蔵傾斜センサ: SH50056-A-003		1 軸電解液式、セラミックケース
標準供給電圧		±12 Vdc 電源
入力電圧範囲		±7 Vdc~±15 Vdc
入力電流		公称 0.5 mA
出力		60 mV/角度±1% @±12 Vdc
ゼロ角度出力信号		0 VDC±10 mV
再現性		0.05 度
分解能		0.001 度
直線範囲		±60 角度
直線性(代表値)	0~10 度	±0.1 度
	10~60 度	読みの1%
ゼロ点温度係数		0.008 度/°C 代表値
スケールファクター温度係数		0.1%/°C(グラフ参照)
安定化時間		約 1 秒
動作温度範囲		-40°C~+70°C
保存温度範囲		-55°C~+80°C
質量		約 80 グラム. ケーブルを除く

株式会社 パシフィック テクノロジー

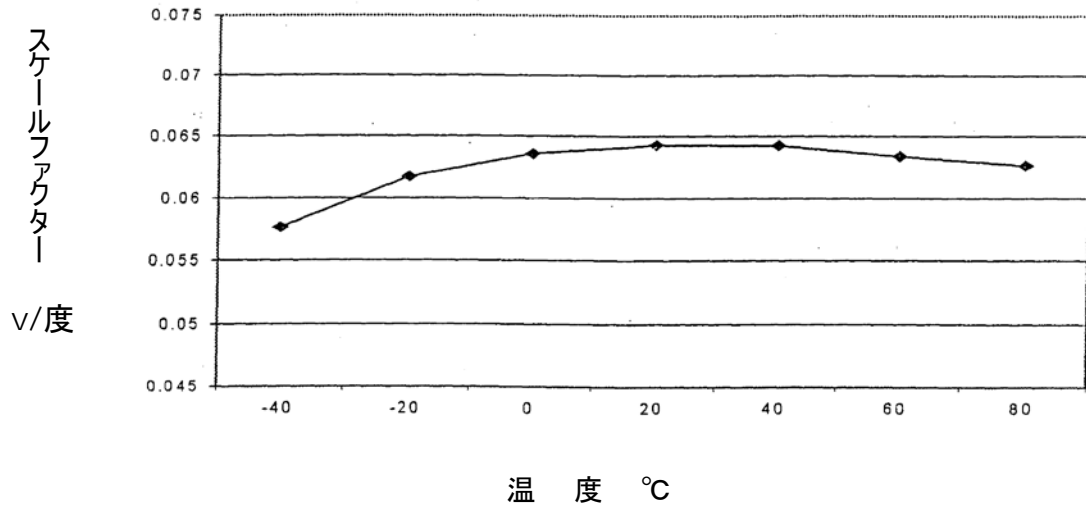
〒273-0005 千葉県船橋市本町 6-18-5 アサヒ船橋ビル 602

TEL: 047-426-1650. FAX: 047-426-1652

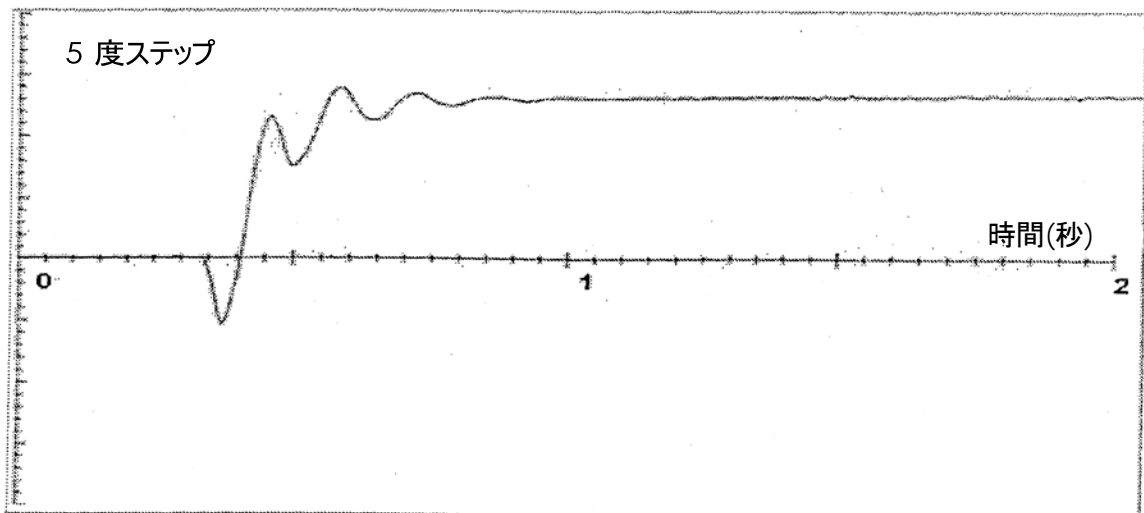
E-Mail: sales@pac-tech.com ホームページ: <http://pac-tech.com/>

温度特性

SPECTROTILTの温度による標準スケールファクター



応答時間



ご注意: この製品カタログに記載されている内容は、製品の性能の改善等のためにご通知なく改定されます。

2020.7.22

お問い合わせ先:
株式会社 パシフィック テクノロジー
〒273-0005 千葉県船橋市本町 6-18-5 アサヒ船橋ビル 602
TEL: 047-426-1650. FAX: 047-426-1652
E-Mail: sales@pac-tech.com ホームページ: <http://pac-tech.com/>