

フラッシュダイヤモンドフラム 0.5-5V電圧出力圧力センサ

ステンレス鋼接液部

0.5 ~ 5.5 Vdc出力
0-15 ~ 0-20,000 psi
0-1 ~ 0-1300 bar
(0-0.1 ~ 0-130 MPa)

1 bar = 14.5 psi = 100 kPa
 1 kg/cm² = 14.22 psi
 1 atmosphere = 14.7 psi = 29.93 inHg = 760.2 mmHg = 1.014 bar



PX103U-5V シリーズ



- ✓ オールステンレス鋼
- ✓ 電圧出力
- ✓ フラッシュダイヤモンドフラム測定が難しい液体用
- ✓ タンクとレベルアプリケーションに最適

OmegaのPX103U電圧出力圧力センサは、頑丈なオールステンレス鋼ケースと、高信頼性、低ノイズの0.5~5.5 Vdc出力を備えています。これらは、廃水管理、化学製造、水処理、タンクおよびレベルアプリケーションで、又、プラグの無いフラッシュダイヤモンドフラムが必要な他の産業用の重要なアプリケーションで使用するために設計されています。

アクセサリ

型式番号	説明
PT06F10-6S	適合コネクタ PX103U1 シリーズ 圧力センサ用

ご注文方法: 可能でない組み合わせもあります			
圧力範囲	1 bar = 100 kPa	型式番号	
絶対圧 (他の圧力範囲も可能です)			
0 ~ 15 psi	0 ~ 1 bar	PX103U[*]-015A5V	
0 ~ 25 psi	0 ~ 1.7 bar	PX103U[*]-025A5V	
0 ~ 50 psi	0 ~ 3.4 bar	PX103U[*]-050A5V	
ゲージ圧 (シールゲージ圧も可能です)			
0 ~ 15 psi	0 ~ 1 bar	PX103U[*]-015G5V	
0 ~ 25 psi	0 ~ 1.7 bar	PX103U[*]-025G5V	
0 ~ 50 psi	0 ~ 3.4 bar	PX103U[*]-050G5V	
0 ~ 100 psi	0 ~ 6.9 bar	PX103U[*]-100G5V	
0 ~ 200 psi	0 ~ 13.8 bar	PX103U[*]-200G5V	
0 ~ 500 psi	0 ~ 34.5 bar	PX103U[*]-500G5V	
0 ~ 1000 psi	0 ~ 68.9 bar	PX103U[*]-1KG5V	
0 ~ 2000 psi	0 ~ 138 bar	PX103U[*]-2KG5V	
0 ~ 3000 psi	0 ~ 207 bar	PX103U[*]-3KG5V	
0 ~ 5000 psi	0 ~ 345 bar	PX103U[*]-5KG5V	
0 ~ 10,000 psi	0 ~ 689 bar	PX103U[*]-10KG5V	
0 ~ 15,000 psi	0 ~ 1034 bar	PX103U[*]-15KG5V	
0 ~ 20,000 psi	0 ~ 1379 bar	PX103U[*]-20KG5V	

5ポイントNIST校正書が付属しています。

[*]ケーブルスタイルを注文するには、型式番号に「0」を挿入します。コネクタスタイルの場合は「1」を挿入して注文します。

絶対圧範囲を注文するには、型式番号の「G」を「A」に置き換えます。シールゲージ圧範囲を注文するには、型式番号の「G」を「S」に置き換えます。

注文例: PX103U0-050G5V, 50 psi ゲージ圧 ケーブル スタイル長さ 3 m 圧力センサ, 0.5 ~ 5.5 Vdc 出力。

PX103U1-050A5V, 50 psi 絶対圧 コネクタ スタイル圧力センサ, 0.5 ~ 5.5 Vdc 出力。
PT06F10-6S適合コネクタ (別売り)。

PX103U0-200S5V-25FT, 200 psiシールドゲージ圧 ケーブル スタイル 圧力センサ 0.5 ~ 5.5 Vdc 出力 及び 7.6 m (25') ケーブル長さ。

フラッシュダイヤフラム 圧力センサ

仕様

5.5 Vdc 出力

電源: 10 ~ 30 Vdc
出力: 0.5 ~ 5.5 Vdc
零バランス: 0.5V ±0.1V

精度:

<100 psi: ±1% FSO 直線性、ヒステリシス、再現性の組み合わせ

≥100 psi: ±0.5% FSO 直線性、ヒステリシス、再現性の組み合わせ

動作温度範囲:

<100 psi: -45 ~ 93°C

≥100 psi: -45 ~ 121°C

補償温度範囲:

<100 psi: -1 ~ 54°C

≥100 psi: -18 ~ 66°C

温度影響 補償温度範囲内

<100 psi:

スパン: <±2%
零点: <±1%

≥100 psi:

スパン: ±0.0054% rdg/°C
零点: ±0.0081% FSO/°C

定格圧力範囲 (psi): 15, 25, 50, 100, 200, 500, 1K, 2K, 3K, 5K, 10K, 15K, 20K; ゲージ、シールゲージ圧、絶対圧

許容過圧:

<100 psi: 200% 定格圧力

≥100 psi: 150% 定格圧力

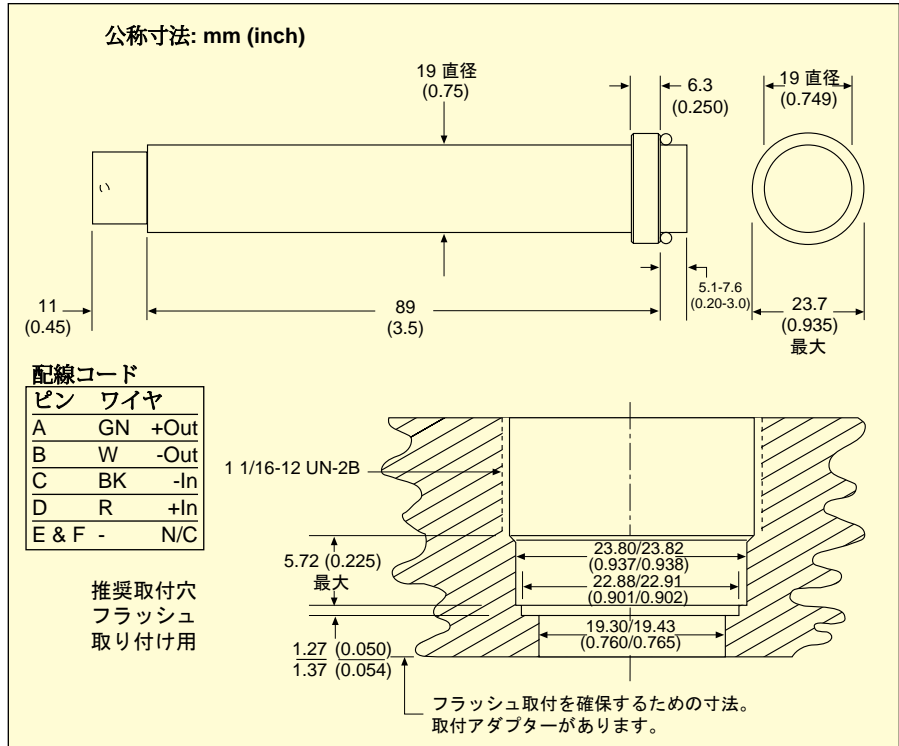
30,000 psi: 最大

破裂圧

<100 psi: 500% 定格圧力

≥100 psi: 300% 定格圧力

50,000 psi: 最大



接液部材料:

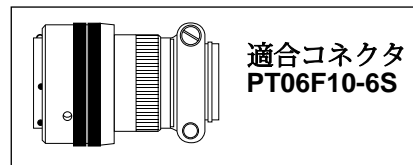
範囲 <100 psi: 316 ステンレス鋼
範囲 ≥100 psi: 17-4 PH ステンレス鋼

圧力ポート: フラッシュダイヤフラム
オーリング: #2-018, 別売り

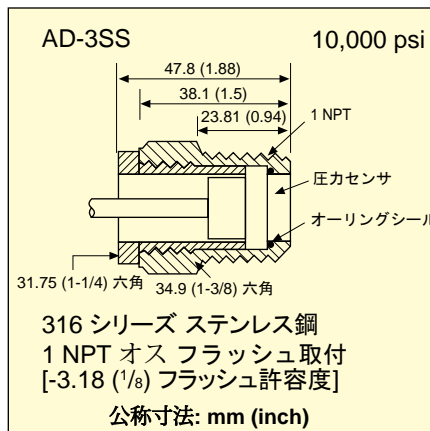
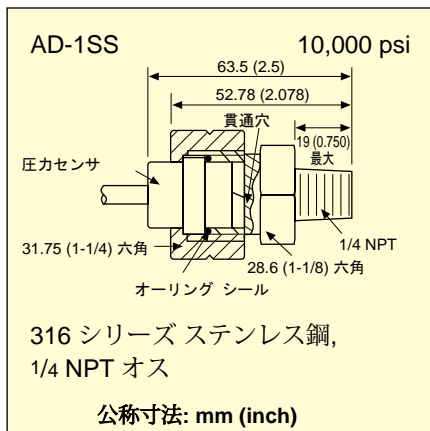
電気接続: 3m. 4線シールド付 PVC
ケーブル (延長可能)、又は
PTIH-10-6P 又は同等コネクタ

適合コネクタ:

PT06F10-6S (別売り)



フラッシュ 取付 アダプター、PX103 シリーズ用



“オーリング”
FKM 又は ポリウレタン

圧力が10,000 psiより下
の場合に使用:

#2-018-V
FKM 10個入りのパック

10,000 psi 以上の圧力
場合に使用:

#2-018-P
ポリウレタン 10個入りのパック

各アダプターにオーリングが付きます

販売: 株式会社パシフィック テクノロジー 〒273-0005千葉県船橋市本町6-18-5アサヒ船橋ビル602

TEL: 047-426-1650 FAX: 047-426-1652 E-mail: sales@pac-tech.com URL: http://www.pac-tech.com/

ご注意: 記載の仕様等はご通知無く改定されます。

フラッシュダイヤフラム トランスミッタ

ステンレス鋼 接液部
オプションの取り付け金具

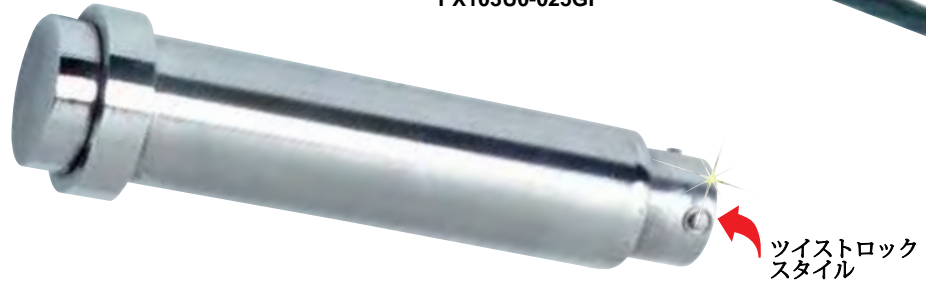


4 ~ 20 mA 出力
0-15 ~ 0-20,000 psi
0-1 ~ 0-1300 bar
(0-0.1 ~ 0-130 MPa)

1 bar = 14.5 psi = 100 kPa
1 kg/cm² = 14.22 psi
1 atmosphere = 14.7 psi = 29.93 inHg = 760.2 mmHg = 1.014 bar



PX103U0-025GI



PX103U1-025GI

PX103U-I シリーズ



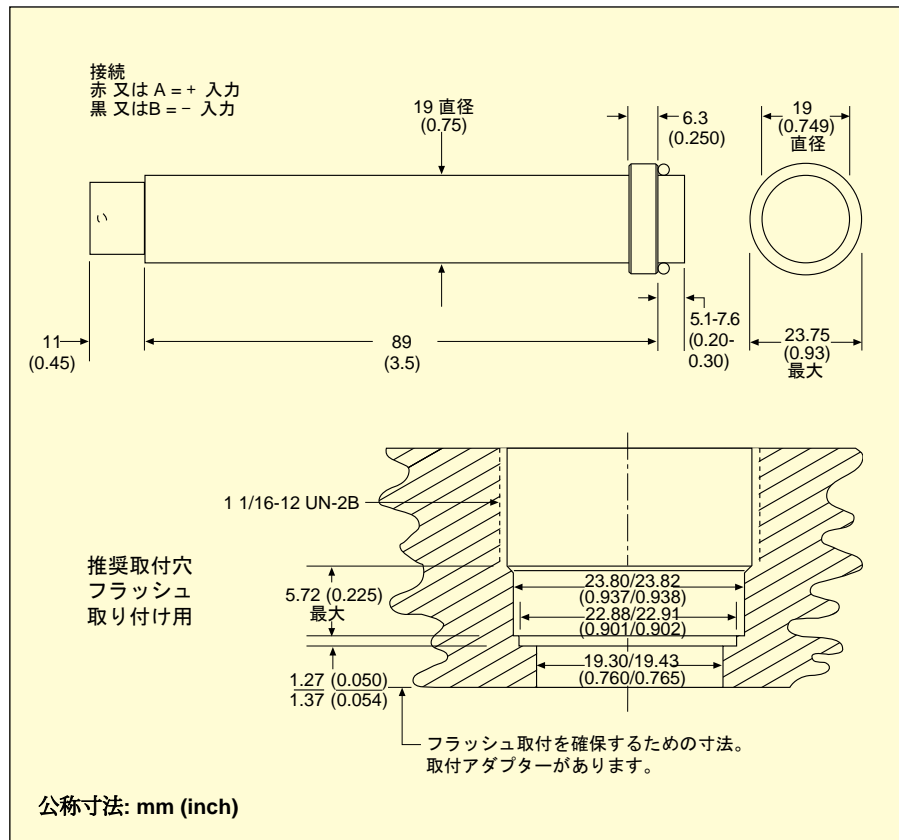
- ✓ オールステンレス鋼
- ✓ 低ノイズ 4 ~ 20 mA 出力
- ✓ フラッシュダイヤフラム測定が難しい液体用
- ✓ タンクとレベルアプリケーションに最適

Omega PX103シリーズトランスミッタは、頑丈なオールステンレススチールケースと高信頼性、低ノイズの4~20 mA出力を備えています。これらは、廃水管理、化学薬品製造、水処理、タンクとレベル操作、およびその他の産業用途の重要なプラグの無いフラッシュダイヤフラムが必要なアプリケーションで使用するために設計されています。

仕様

電源: 10 ~ 30 Vdc
出力: 4 ~ 20 mA
零バランス: 4 mA ±0.2 mA
精度:

<100 psi: ±1%FSO 直線性、ヒステリシス、再現性の組み合わせ
≥100 psi: ±0.5% FSO 直線性、ヒステリシス、再現性の組み合わせ



動作温度範囲:
<100 psi: -40 ~ 82°C
≥100 psi: -46 ~ 121°C

補償温度範囲:
<100 psi: -1 ~ 54°C
≥100 psi: -18 ~ 66°C

フラッシュダイヤフラム 圧力トランスミッタ

温度影響: 補償温度範囲内

<100 psi:

スパン: <±2%
 零点: <±1%

≥100 psi:

スパン: 0.0054% rdg/°C
 零点: 0.0081% FS/°C

許容過圧:

<100 psi: 200% 定格圧力
 ≥100 psi: 150% 定格圧力,
 30,000 psi 最大

破裂圧

<100 psi: 500% 定格圧力
 ≥100 psi: 300% 定格圧力,
 50,000 psi 最大

接液部:

範囲 <100 psi: 316 SS
 範囲 ≥100 psi: 17-4 PH SS

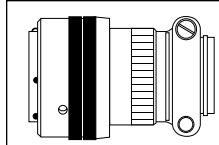
オーリング: #2-018 (別売り)

電気接続:

PTIH-10-6P 又は同等. 又は 3 m
 2線シールド PVC ケーブル
 (延長可能)

適合コネクタ:

PT06F10-6S (別売り)



**PX103U1 適合
コネクタ
PT06F10-6S**

アクセサリ(オプション)

型式番号	説明
PT06F10-6S	適合コネクタ PX103U1シリーズ

ご注文方法: 可能でない組み合わせもあります

圧力範囲	1 bar = 100 kPa	型式番号	
絶対圧 (他の圧力範囲も可能です)			
0 ~ 15 psi	0 ~ 1 bar	PX103U[*]-015AI	
0 ~ 25 psi	0 ~ 1.7 bar	PX103U[*]-025AI	
0 ~ 50 psi	0 ~ 3.4 bar	PX103U[*]-050AI	
ゲージ圧 (シールゲージ圧も可能です)			
0 ~ 15 psi	0 ~ 1 bar	PX103U[*]-015GI	
0 ~ 25 psi	0 ~ 1.7 bar	PX103U[*]-025GI	
0 ~ 50 psi	0 ~ 3.4 bar	PX103U[*]-050GI	
0 ~ 100 psi	0 ~ 6.9 bar	PX103U[*]-100GI	
0 ~ 200 psi	0 ~ 13.8 bar	PX103U[*]-200GI	
0 ~ 500 psi	0 ~ 34.5 bar	PX103U[*]-500GI	
0 ~ 1000 psi	0 ~ 68.9 bar	PX103U[*]-1KGI	
0 ~ 2000 psi	0 ~ 138 bar	PX103U[*]-2KGI	
0 ~ 3000 psi	0 ~ 207 bar	PX103U[*]-3KGI	
0 ~ 5000 psi	0 ~ 345 bar	PX103U[*]-5KGI	
0 ~ 10,000 psi	0 ~ 689 bar	PX103U[*]-10KGI	
0 ~ 15,000 psi	0 ~ 1034 bar	PX103U[*]-15KGI	
0 ~ 20,000 psi	0 ~ 1379 bar	PX103U[*]-20KGI	

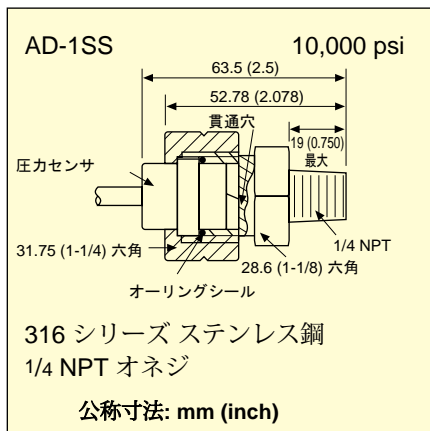
5ポイントNIST校正書が付属しています。

[*]ケーブルスタイルを注文するには、型式番号に「0」を挿入します。コネクタスタイルの場合は「1」を挿入して注文します。

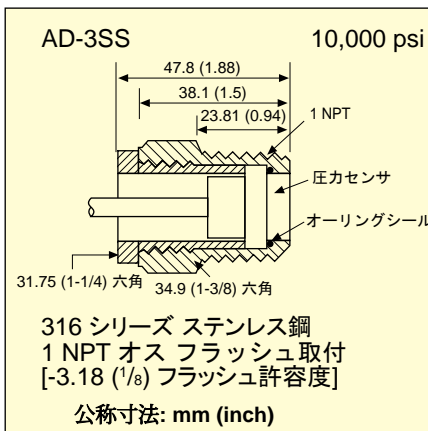
絶対圧範囲を注文するには、型式番号の「G」を「A」に置き換えます。シールゲージ圧範囲を注文するには、型式番号の「G」を「S」に置き換えます。

ご注文例: PX103U1-100GI, 100 psiゲージ圧, コネクタ スタイル圧力センサ
 PT06F10-6S, 適合コネクタ (別売り)。

フラッシュ 取付アダプター、PX103シリーズ用



各アダプターにオーリングが付きます



**“オーリング”
FKM 又はポリウレタン**

圧力が10,000 psiより下
 の場合に使用:

**#2-018-V
FKM** 10個入りのパック

10,000 psi 以上の圧力
 場合に使用:

**#2-018-P
ポリウレタン** 10個入りのパック