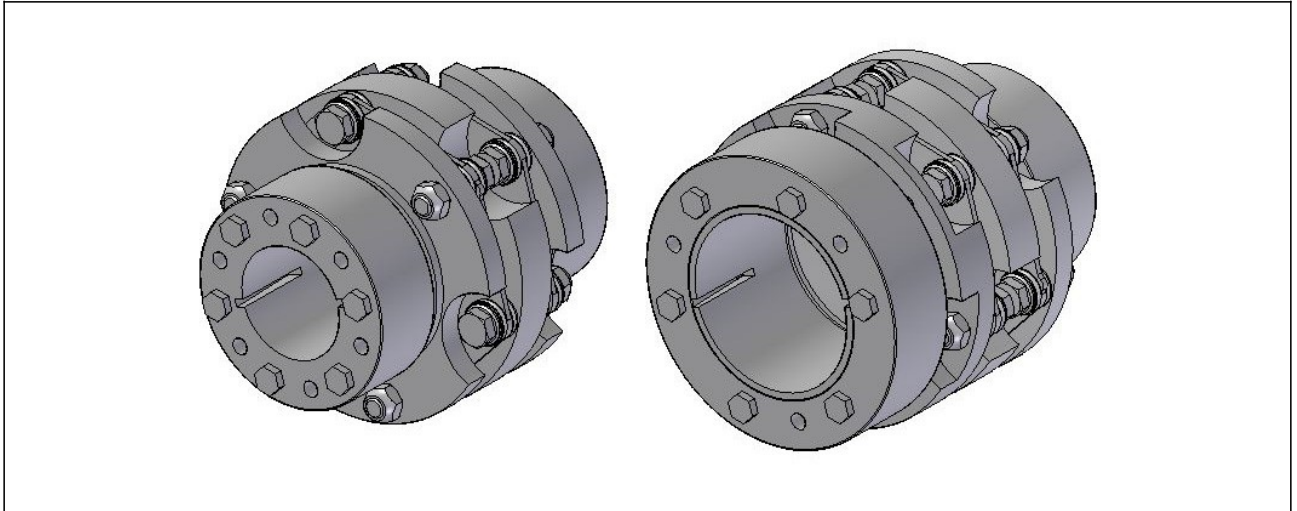


ねじり剛性カップリング

951. 1

- ◎ トルクセンサを固定の場合
 定格トルク 50~20,000 N·m

シュリンク(縮み)ディスクハブ



カップリング サイズ	定格トルク [N·m]		部品番号 951.321	部品番号 951.931
	センサ	カップリング		
16	50 / 100 / 150	190	42877	47177
25	200	290	42907	46292
40	300	450	46037	48628
64	500	720	42908	47516
100	1,000	1,000	42909	48390
300	2,000	3,500	46287	-
500	3,000 / 5,000	5,800	46260	-
1,400	10,000	15,000	46576	-
2,200	20,000	24,000	48029	-

株式会社 パシフィック テクノロジー

〒273-0005

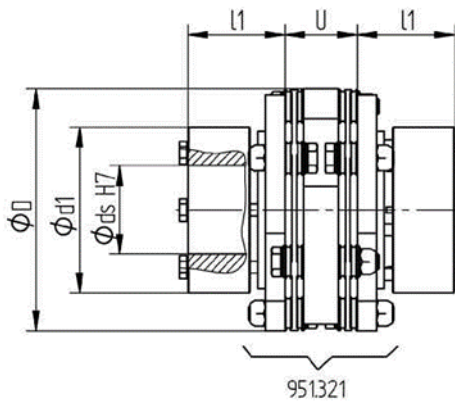
千葉県船橋市本町6-18-5アサヒ船橋ビル602

TEL: 047-426-1650 FAX: 047-426-1652

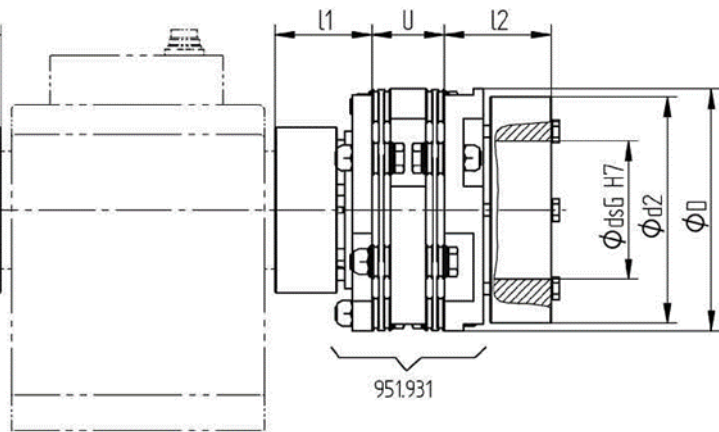
E-mail: sales@pac-tech.com

http://www.pac-tech.com

シュリンクディスクハブ、外部締付



シュリンクディスクハブ ラージ



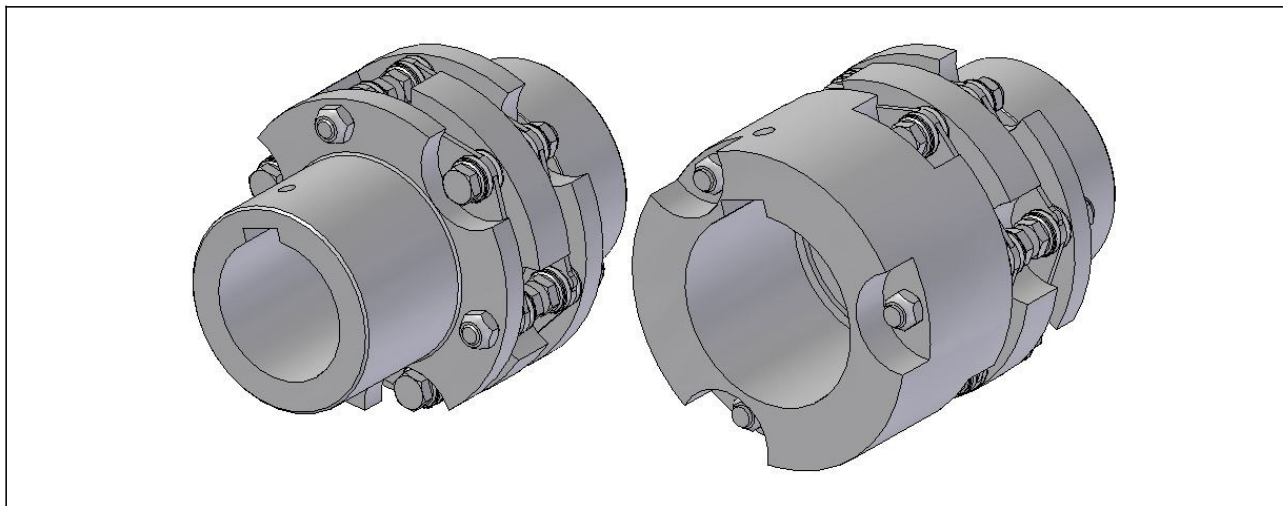
カップリング サイズ	定格トルク [N·m]		最高回転速度 [min ⁻¹] ³ (rpm)	公称寸法 [mm]									
	センサ	カップリング		D	ds H7 ¹		dsG H7 ¹		d1	d2	l1 ²	l2 ²	U
					∅ 最小	∅ 最大	∅ 最小	∅ 最大					
16	50 / 100 / 150	190	13,600	77	14	26	25	45	53	77	35	40	26.2
25	200	290	11,800	89	20	36	32	52	64	82	40	45	26.4
40	300	450	10,100	104	25	45	40	60	74	100	45	50	30.8
64	500	720	8,500	123	30	45	45	70	84	115	50	55	37.2
100	1,000	1000	7,300	143	35	55	55	90	104	143	55	60	38
300	2,000	3500	6,200	167	50	85	-	-	164	-	75	-	44.4
500	3,000 / 5,000	5800	5,200	198	60	100	-	-	198	-	95	-	52
1,400	10,000	15,000	3,800	274	80	140	-	-	274	-	130	-	74
2,200	20,000	24,000	3,300	314	100	170	-	-	314	-	150	-	83.6

¹ ご注文時に ∅ ds 又は dsG をご指定下さい。

² 取付深さ、円筒シャフト

³ カップリングの最高回転速度

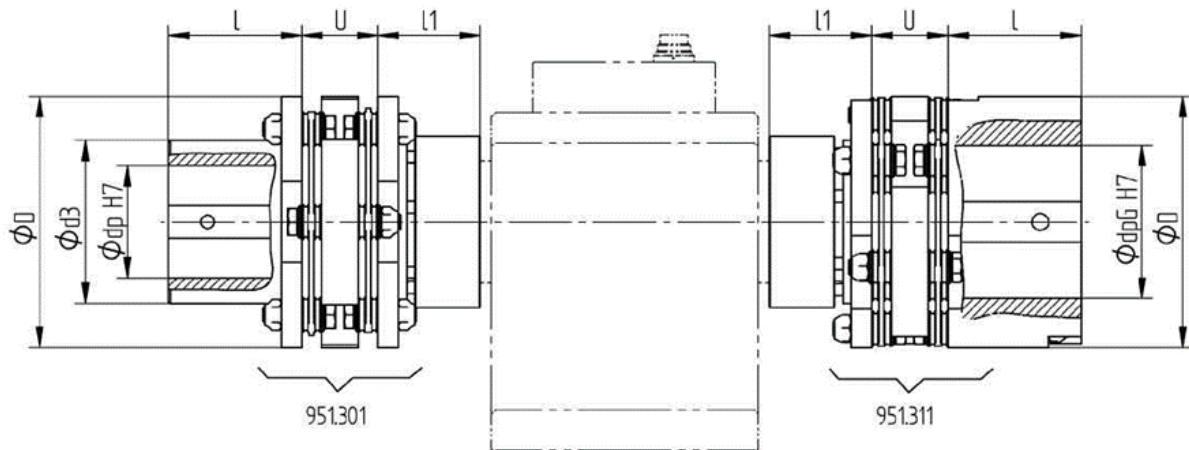
キーハブ



カップリング サイズ	定格トルク [N·m]		部品番号	部品番号
	センサ	カップリング	951.301	951.311
16	50 / 100 / 150	190	42910	45700
25	200	290	42911	45701
40	300	450	47747	46274
64	500	720	42912	43188
100	1,000	1,000	42913	45702
300	2,000	3,500	46288	-
500	3,000 / 5,000	5,800	46289	-
1,400	10,000	15,000	46577	-
2,200	20,000	24,000	48028	-

キーハブ

キーハブラージ



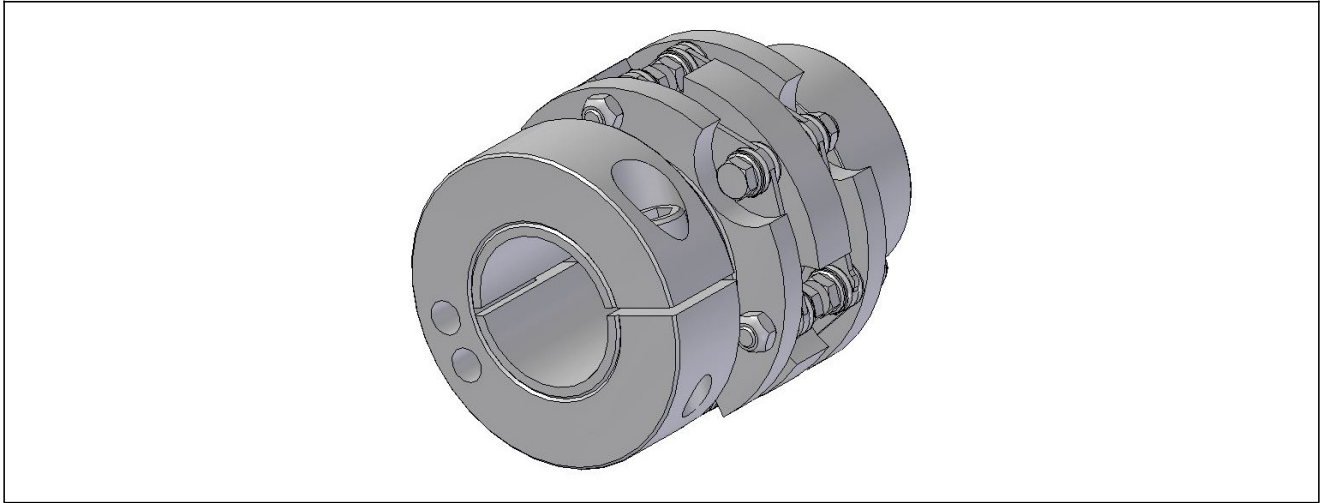
カップリング サイズ	定格トルク [N·m]		最高回転速度 [min ⁻¹] ⁶ (rpm)	公称寸法 [mm]								
	センサ	カップリング		D	dp H7 ⁴		dpG H7 ⁴		d3	l ⁵	l1 ⁵	U
					∅ 最小	∅ 最大	∅ 最小	∅ 最大				
16	50 / 100 / 150	190	13,600	77	16	32	30	45	50	40	35	26.2
25	200	290	11,800	89	20	40	35	55	60	45	40	26.4
40	300	450	10,100	104	25	50	45	65	70	55	45	30.8
64	500	720	8,500	123	30	55	55	75	80	65	50	37.2
100	1,000	1,000	7,300	143	35	70	65	95	100	75	55	38
300	2,000	3,500	6,200	167	45	90	-	-	121	90	75	44.4
500	3,000 / 5,000	5,800	5,200	198	55	105	-	-	141	100	95	52
1,400	10,000	15,000	3,800	274	75	140	-	-	190	150	130	74
2,200	20,000	240,00	3,300	314	90	170	-	-	230	180	150	83.6

⁴ ご注文時に ∅ dp 又は dpG をご指定下さい。

⁵ 取付深さ, 円筒シャフト

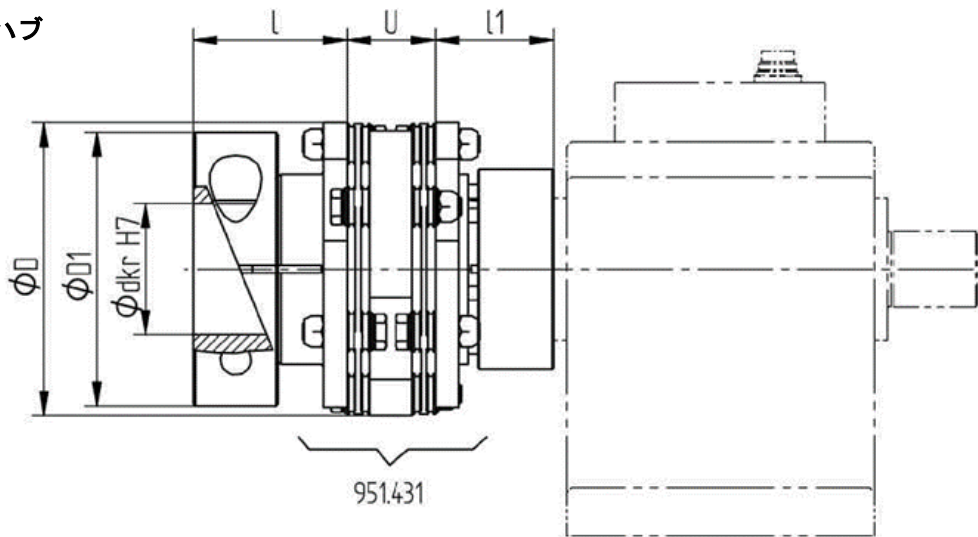
⁶ カップリングの最高回転速度

締付リングハブ



カップリング サイズ	定格トルク [N·m]		部品番号 951.431
	センサ	カップリング	
16	50 / 100 / 150	190	42914
25	200	290	42915
40	300	450	48316
64	500	720	42916
100	1,000	1,000	42917

締付リングハブ



カップリング サイズ	定格トルク [N·m]		最大回転速度 [min ⁻¹] ⁹ (rpm)	公称寸法 [mm]						
	センサ	カップリング		D	D1	dkr H7 ⁷		l ⁸	l1 ⁸	U
						Ø 最小	Ø 最大			
16	50 / 100 / 150	190	9,500	77	73	20	35	40	35	26.2
25	200	290	8,200	89	84	22	40	45	40	26.4
40	300	450	7,000	104	97	25	45	55	45	30.8
64	500	720	6,000	123	115	28	55	65	50	37.2
100	1,000	1,000	5,100	143	135	32	68	75	55	38

⁷ ご注文時に Ø dkr をご指定下さい。

⁸ 取付深さ, 円筒シャフト

⁹ カップリングの最高回転速度

ご注文例

951.□¹⁰1¹⁰ G□¹¹-□¹²-□¹³

¹⁰ ハブタイプ番号 (図面を参照)

¹¹ カップリングサイズ

¹² 穴径ハブ 1 (Ø トルク センサ シャフト)

¹³ 穴径ハブ 2 (Ø カスタマー シャフト)

例 1:

951.931 G16-18-40

シュリンク ディスク ハブ ラージ、カップリング サイズ 16、穴径ハブ 1 (Ø トルク センサ シャフト) Ø18 mm、 穴径ハブ 2 (Ø カスタマー シャフト) Ø40 mm:

例 2:

951.431 G100-50-68

締付リングハブ、カップリング サイズ 100 穴径ハブ 1 (Ø トルク センサ シャフト) Ø50 mm、 穴径ハブ 2 (Ø カスタマー シャフト) Ø68 mm:

Lorenz 社 日本総代理店
株式会社 パシフィック テクノロジー
〒273-0005
千葉県船橋市本町6-18-5アサヒ船橋ビル602
TEL: 047-426-1650 FAX: 047-426-1652
E-mail: sales@pac-tech.com
http://www.pac-tech.com