

シリーズ180 小型 位置変換器(変位センサー)

特徴 (ワイヤ式)

1. 最大測定範囲 0-254 mm
2. 精密ハイブリッド・ポテンシオメータ使用
によるアナログ信号
3. AccuTrak™ ねじ切りドラムによる優れた繰り返し性
4. ベアリング マウント 回転部品
5. オプションの取付ベース
6. DirectConnect™ センサー ツー ドラムテクノロジー=
零バックラッシュ、ねじれスプリングあるいはクラッチ無し



アプリケーション

工業機械、自動車及び航空機等の各構成要素の位置(変位)、移動方向、運動速度の計測

ポテンシオメータの仕様

ポテンシオメータのタイプ:	3 回転、精密、ハイブリッド
抵抗値、許容度:	5 K Ω , \pm 10%.
移動:電気角/機械角:	1080 度/1080 度+10 度-0 度. 変位ケーブルの移動が、電気角を超える場合、出力はありません
機械寿命:	5 M サイクル、軸回転
出力信号:	零から電源電圧迄のアナログ信号(電圧分割回路)
定格電力:	1.5 W.50°Cにおいて(125°Cの 0 W 迄線形的に減少)
供給電流:	最大 12 mA
最大電源電圧:	35 Vdc (電圧分割回路を使用)
インディペンデント直線性誤差:	\pm 0.5 %.VRCI-P-100A による
出力の滑らかさ:	0.5 % 最大
絶縁抵抗:	最小 1000 M オーム. 500 Vdc において
誘電耐力:	最小 1000 Vdc
動作温度範囲:	-40°C ~ +125°C
耐衝撃/振動:	100 g, 6 ミリ秒間 / 10~2000 Hz, 15 g において,Mi1-R-39023 に対して
温度係数:	最大 \pm 0.007%/°C

その他の仕様

ケース材質:	精密加工陽極処理.2024 アルミニウム
変位ケーブル:	直径 0.46 mm、7-by-7 燃りステンレス鋼.最小破断力 177 N.
変位ケーブル用金物:	約長さ 30cm の変位ケーブルへかしまられていないループスリーブ及びブ ルリング等が供給されます。
電気接続:	ハンダ付け 3 端子
概算質量:	約 68 グラム
変位ケーブル張力:	0.8 N ~ 3.9 N. ケーブル張力は、おおよその目安です。
最大ケーブル加速度:	9 g (参考値)
環境保護:	NEMA 3S / IP54; DO-160D(ED-14D)Env.Cat.E1E1ABSHXFDXSAXXXXXXXXXXX

株式会社パシフィック テクノロジー

〒273-0005千葉県船橋市本町6-18-5 アサヒ船橋ビル602



TEL:047-426-1650 FAX:047-426-1652

E-Mail : sales@pac-tech.com URL: http://www.pac-tech.com

製造 米国 Firstmark Controls(輸出審査があります)

シリーズ 180 位置変換器(ワイヤ式変位センサ)

型式番号 180-0803-ab-c 位置変換器 0-254 mm 範囲

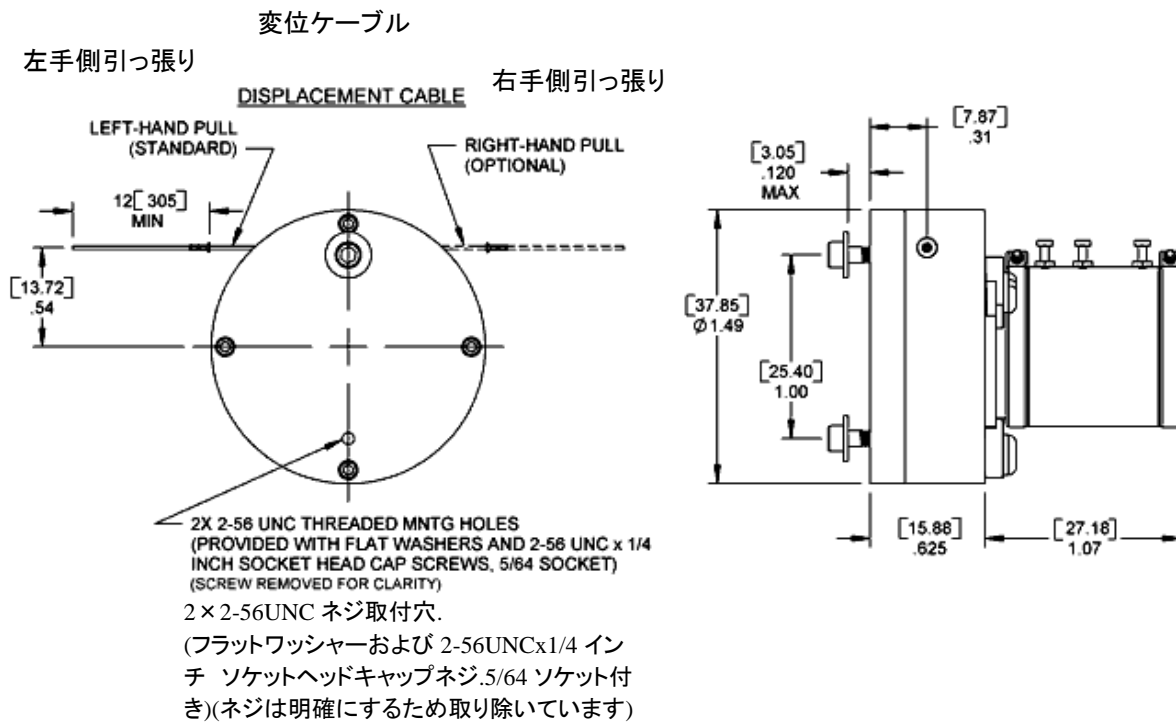
注文コード

a	L	変位ケーブル引張方向: 左
	R	変位ケーブル引張方向: 右
b	N	ベース無し
	C	ベース:L;部品番号 173015
c	数字等	特別仕様を表します。標準品は無し。
直線性試験成績書付		

型式番号の例: 180-0803-LN は、左手側引張、ベース無し、試験成績書付きです。

特別注文は別途ご指定ください。

外形寸法図: 単位 インチ[mm] 寸法は、参考値です。



変位ケーブルを引き出すに従い出力が増加する電気接続

左手側引張	右手側引張	信号
CCW	CW	入力(電源). +V
S	S	出力. 信号, +S
CW	CCW	グラウンド, コモン, -V, -S

ご注意: 上記の仕様等は、ご通知無く変更されることがあります。2020.3.9



株式会社パシフィック テクノロジー

〒273-0005 千葉県船橋市本町6-18-5 アサヒ船橋ビル602

TEL: 047-426-1650 FAX: 047-426-1652

E-Mail : sales@pac-tech.com URL: <http://www.pac-tech.com>