

# LSB200 超小型 S ビーム Jr ロードセル

容量: 0.1 N~44.5N インライン 引張り及び圧縮負荷  
ネジサイズ M3×0.5

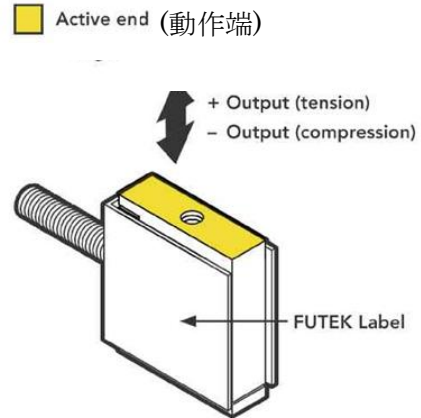
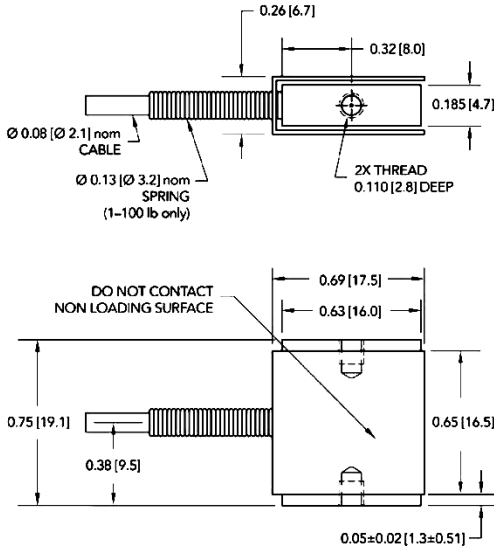


電気配線コード(WC1)

| 電源(+) | 電源(-) | 信号(+) | 信号(-) | シールド    |
|-------|-------|-------|-------|---------|
| 赤     | 黒     | 緑     | 白     | フローティング |



外形寸法(公称値): インチ (mm)



## 仕様

|               |                                |
|---------------|--------------------------------|
| 定格出力(R.O.):   | 容量表を参照                         |
| 安全過負荷:        | 1000% R.O.*                    |
| 電源:           | 5 Vdc(校正) 10 Vdc 最大            |
| ブリッジ抵抗:       | 容量表を参照                         |
| 非直線性:         | ±0.1%R.O.                      |
| ヒステリシス:       | ±0.1%R.O.                      |
| 非繰り返し性:       | ±0.05%R.O.                     |
| 零点温度影響:       | ±0.018%R.O./°C                 |
| スパン温度影響:      | ±0.036%負荷/°C                   |
| 補償温度範囲:       | 15 ~ 72°C                      |
| 動作温度範囲:       | -50 ~ 93°C                     |
| 材料:           | 容量 0.1N - 44.5N; アルミニウム        |
| 質量:           | 約 9 グラム(容量 0.1N-44.5N)         |
| IP 保護定格:      | IP40                           |
| 電気ケーブル(シリコン): | 約 1.5 m 長さ, AWG#29,<br>4 芯シールド |
| 校正            |                                |
| 校正試験電源        | 5 VDC                          |
| 校正試験(標準)      | 5 点引張り                         |
| 校正試験(オプション)   | 圧縮                             |

\*: M3×0.5 ねじを損傷させる負荷を本体に加えないで下さい。  
ねじは安全過負荷内でも損傷を受けることがあります。

## 特徴

- ・ 最大 10 倍の過負荷保護
- ・ 過負荷は引張りと圧縮で利用可能
- ・ 軽量
- ・ 優れた非直線性
- ・ 最大 10 ポンド (44.5 N) の荷重
- ・ 小型サイズ

輸入販売 (製造: 米国 FUTEK)  
株式会社 パシフィック テクノロジー  
〒273-0005 千葉県船橋市本町 6-18-5  
アサヒ船橋ビル 602

TEL: 047-426-1650 FAX: 047-426-1652

E-Mail: sales@pac-tech.com

URL: <http://www.pac-tech.com/>

| LSB200: 容量表 |      |      |              |                |             |              |               |
|-------------|------|------|--------------|----------------|-------------|--------------|---------------|
| アイテム<br>番号  | 容量   |      | R.O.<br>(公称) | ブリッジ抵抗         | シャント<br>校正値 | たわみ<br>(インチ) | 固有振動数<br>(Hz) |
|             |      | N    |              |                |             |              |               |
| FSH03867    | 10g  | 0.1  | 0.5 mV/V     | 公称<br>1000 オーム | 301K オーム    | 0.004        | 140           |
| FSH03868    | 20g  | 0.2  | 1 mV/V       |                |             | 0.008        | 140           |
| FSH03869    | 50g  | 0.5  | 2 mV/V       |                | 150K オーム    | 0.010        | 200           |
| FSH03870    | 100g | 1.0  |              |                |             | 0.008        | 300           |
| FSH03871    | 250g | 2.5  |              | 0.007          |             | 530          |               |
| FSH03872    | 1lb  | 4.5  |              | 公称<br>350 オーム  | 60.4K オーム   | 0.004        | 930           |
| FSH03873    | 2lb  | 8.9  |              |                |             | 0.004        | 1340          |
| FSH03874    | 5lb  | 22.2 | 0.005        |                |             | 1900         |               |
| FSH03875    | 10lb | 44.5 | 0.004        |                |             | 3000         |               |

g;グラム, lb; ポンド. 容量 111N, 220N, 445N 範囲は LSB205 をご参照ください。

## オプション付属品

### 取り付け治具

部品番号:MCP02406 ロードセルにロッド等を取り付けるときに使用し  
ロードセルの損傷を防ぎます。



図: 使用例

### 増幅器

部品番号 IAA100: 電圧出力アナログ増幅器 ±5 Vdc, ±10Vdc 出力

部品番号 IAA200: 電流出力アナログ増幅器 4-20 mA 出力

センサー用電源; 5 Vdc, 10 Vdc



輸入販売 (製造: 米国 FUTEK)

株式会社 パシフィック テクノロジー

〒273-0005 千葉県船橋市本町 6-18-5 アサヒ船橋ビル 602

TEL: 047-426-1650 FAX: 047-426-1652

E-Mail: sales@pac-tech.com URL: <http://www.pac-tech.com/>

上記の仕様等は、ご通知無く変更されます。2020.2.6.