

# 265 シリーズ 低差圧センサー

セトラ 圧力センサー 低圧

PRESSURE  
SENSORS

SETRA

PRESSURE TRANSDUCERS

- ▶ 空気又は非伝導性ガス用
- ▶ 0.25 - 100 インチ (6.35 to 2540 mm) W.C.(差圧)  
(W.C=H<sub>2</sub>O) 0.062 kPa-24.9 kPa/  
±0.1 - ±50 インチ W.C両方向) ±0.025 kPa-±12.44 kpa
- ▶ 高許容圧力

265シリーズ空気圧センサは、0.25" (6.35mm) W.Cの低範囲からの非常に低圧用のセンサで、±1%フルスケールの静的精度を特徴とします。主にビルエネルギー管理に使われる、これらのセンサーは、適当なビル圧と空気フローコントロールのために必要な正確さで空気圧と

流れを測定することができます。265シリーズ差空気圧センサは、装置への損傷なしで最高10psi (0.69bar) 過圧 (どちらの方向でも) を許す全ステンレス鋼のマイクロTIG溶接センサを使用しています。すべての空気圧センサコンポーネントは温度的に係数が整合しており、それは、向上する温度パフォーマンスと優れた長期安定度になります。

## 仕様

圧力範囲	ご注文表を参照
許容圧力	700 mbar
疲労寿命	7 百万回
<b>性能</b>	
供給電圧 (Vs)	9-30 Vdc
精度	±1.0 % FS (標準); オプション0.4 % 及び 0.25 %
零点温度誤差	±0.06% FS/°C
スパン温度誤差	±0.06% FS/°C
補償温度範囲	-18°C - +65°C
動作温度範囲	-18°C - +65°C
保管温度範囲	-40°C - +85°C
零点許容度	1% (0.5% 高精度オプションのみ)
スパン許容度	1% (0.5% 高精度オプションのみ)
<b>機械的構成</b>	
圧力接続	1/4" フィッティング
接液部材料	ステンレス鋼 及び ガラス充填ポリエステル
電気接続	ネジ端子接続
ケース	難燃性ガラス充填ポリエステル; オプション A1 コンジット筐体
認定	CE
質量	約85 グラム

## 個々の仕様

<b>電圧出力タイプ</b>	
出力	0-5 Vdc (3 線) (ご注文表を参照)
最小負荷抵抗	5000 kオーム
<b>電流出力タイプ</b>	
出力	4-20 mA (2 線)
最大ループ抵抗	(Vs-9) x 50 オーム



## アプリケーション

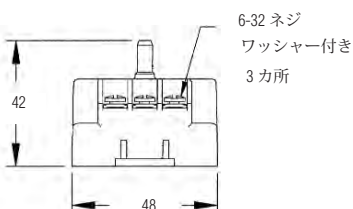
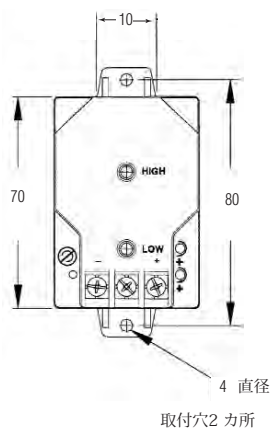
- ▶ 空調機器HVAC
- ▶ ビルエネルギー管理システム
- ▶ 可変風量制御(VAV)とファン制御
- ▶ 環境汚染制御
- ▶ ダクト圧/クリーンルーム差圧
- ▶ 通風炉圧の監視と制御

## 動作方法

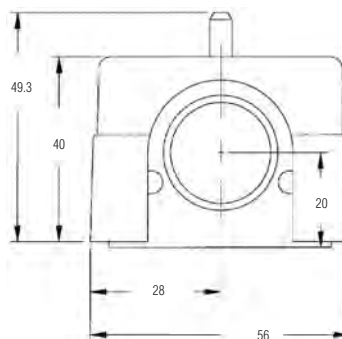
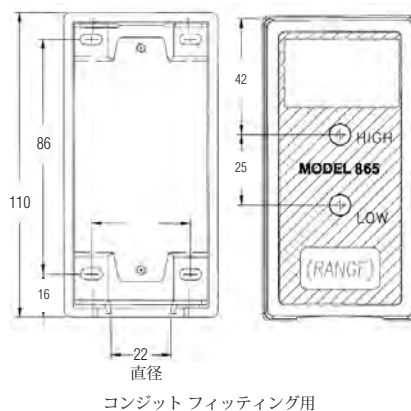
張力をかけられたステンレス鋼ダイヤフラムと絶縁されたステンレス鋼電極 (ダイヤフラムの近くに置かれる) は、可変コンデンサを形成します。正圧は電極の方へダイヤフラムを動かします。そして、キャパシタンスを増やします。圧力の減少は電極からダイヤフラムを遠ざけます。そして、キャパシタンスを減少させます。キャパシタンスの変化は、検出され、Gemsのユニークな電子回路部品によって線形DC電気信号に変換されません。

## 公称寸法 (単位 mm)

### 標準 265 シリーズ



### オプションのコンジット筐体 - コード A1



## ご注文表

製品コードを構成するために下記の表から**太字**の文字を使用してください。

### 選択

#### シリーズ

**2651** - 265 シリーズ

#### 圧力範囲コード

#### 単方向コード

#### 両方向

コード	範囲(インチW.C.)	コード	範囲(インチW.C.)
<b>R25WD</b>	0 - 0.25	<b>OR1WB</b>	±0.1
<b>OR5WD</b>	0 - 0.5	<b>R25WB</b>	±0.25
<b>001WD</b>	0 - 1.0	<b>OR5WB</b>	±0.5
<b>2R5WD</b>	0 - 2.5	<b>001WB</b>	±1.0
<b>005WD</b>	0 - 5.0	<b>2R5WB</b>	±2.5
<b>010WD</b>	0 - 10.0	<b>005WB</b>	±5.0
<b>025WD</b>	0 - 25.0	<b>010WB</b>	±10.0
<b>050WD</b>	0 - 50.0	<b>025WB</b>	±25.0
<b>100WD</b>	0 - 100.0	<b>050WB</b>	±50.0

1 in W.C. = 0.24884 kPa

#### 出力

**11** - 4-20 mA (9-30 Vdc 電源)

**2B** - 0-5 Vdc (9-30 Vdc 電源)

**2651 OR5WD 2B T1 C**

#### 精度

**C** - ±1%FS (標準)  
オプション (校正証明書付)  
**E** - ±0.4% FS  
**F** - ±0.25% FS  
**G** - ±1% FS

#### 電気接続

**T1** - 端子接続  
**A1** - 1/2" コンジット筐体  
用オプション 7/8" ノック  
アウト穴で供給される

ご注意:記載の仕様等をご通知無く改定  
されます。2017.7.19.

販売: 株式会社パシフィック テクノロジー

〒273-0005 千葉県船橋市本町6-18-5 アサヒ船橋ビル602

TEL: 047-426-1650 FAX: 047-426-1652

E-mail: sales@pac-tech.com ホームページ: www.pac-tech.com