

型式 4-202 歪ゲージ式加速度計

(加速度センサー Accelerometer)



特徴

- ・ 小型 (約 1 インチ立方体)
- ・ 広い動作温度範囲 (-56~+148°C)
- ・ 低交差軸感度 : 0.01 g/g
- ・ ±5 G から±250 G の定格範囲
- ・ 静加速度から動加速度迄

応用

- ・ 航空機の飛行試験
- ・ 自動車および車両の走行試験
- ・ サスペンション試験
- ・ 自動車衝撃試験
- ・ 減速/ブレーキ試験
- ・ シートベルト試験
- ・ 低周波数の大型回転機



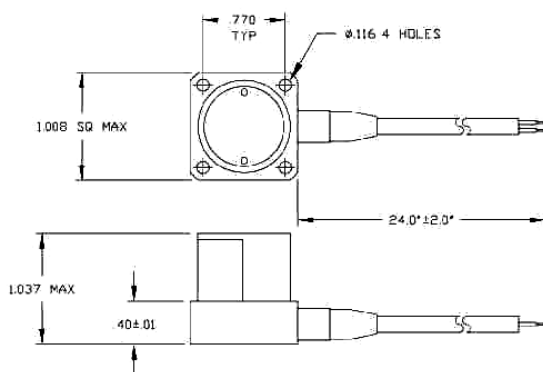
型式 4-202 歪ゲージ加速度計は、4つのアクティブ アームとスプリング タイプ センシングエレメントをもつ1軸非接着歪ゲージ両方向加速度計です。メカニカル ストップを装備することにより定格範囲の 20 倍(±5 G の場合)までの静加速度に耐えることができます。

型式 4-202 歪ゲージ加速度計は、温度補償がされており小型です。外形寸法は約 1 インチに立方体化されており、質量は約 86 グラムです。マウンティング表面に垂直な静および動加速度を測定します。

測定定格範囲は±5 G のユニットから±250 G のユニットまで揃っています。

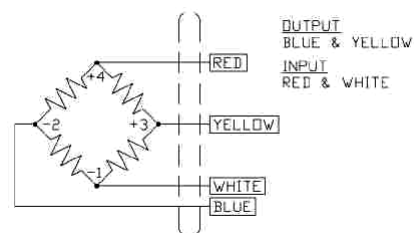
動作温度範囲は-56~+148°C、補償温度範囲は-54~+121°Cです。

寸法図:単位インチ



電気接続

ケーブル色	機能
赤	+電源
白	-電源
黄	+出力
青	-出力



仕様 4-202 歪ゲージ式加速度計 (加速度センサー Accelerometer)

入 力

加速度範囲: $\pm 5 \text{ g} \sim \pm 250 \text{ g}$. 標準定格範囲: $\pm 5, \pm 10, \pm 15, \pm 25, \pm 50, \pm 100, \pm 250 \text{ g}$. g: 重力加速度
静的許容最大加速度: 下記の表に示された静加速度が 3 相互垂直軸の各々に加えられた場合、損傷が生じない。

型式	加速度の 定格範囲	静的許容 最大加速度	概算 固有周波数	代表的 周波数応答
4-202-0001	$\pm 5 \text{ g}$	100 g	300 Hz	0 - 100 Hz
4-202-0015	$\pm 10 \text{ g}$	100 g	400 Hz	0 - 133 Hz
4-202-0016	$\pm 15 \text{ g}$	100 g	530 Hz	0 - 176 Hz
4-202-0017	$\pm 25 \text{ g}$	200 g	650 Hz	0 - 217 Hz
4-202-0018	$\pm 50 \text{ g}$	250 g	880 Hz	0 - 293 Hz
4-202-0019	$\pm 100 \text{ g}$	500 g	1250 Hz	0 - 417 Hz
4-202-0020	$\pm 250 \text{ g}$	500 g	2000 Hz	0 - 667 Hz

交差軸感度: 感度軸に対して垂直に加えられた加速度に対する感度は、定格の 3 倍あるいは 150 g のどちらか少ない方に対して 0.01 g/g よりも少ない。

定格供給電源: 5 VDC. 最大 12 VDC.

入力抵抗: 350 オーム $\pm 15\%$. 25 °Cにおいて

出 力 (定格供給電源及び 25 °Cにおいて)

最大出力範囲: (FRO) 40 mV $+25\%$, -10% . 一定格加速度から+定格加速度間の出カスパン

代表的周波数応答 $\pm 5\%$. 0 Hz から固有周波数の 1/3

残留バランス: 零加速度において最大出力範囲の $\pm 5\%$ 以内.

直線性及びヒステリシス誤差合計: 最大出力範囲の $\pm 0.75\%$ (ベストストレイトライン法)

ダンピング: 臨界の 0.7 ± 0.1 .

出力抵抗: 350 オーム $\pm 15\%$. 25 °Cにおいて.

分解能: 連続.

環 境

補償温度範囲: $-54 \sim +121 \text{ }^\circ\text{C}$.

動作温度範囲: $-56 \sim +148 \text{ }^\circ\text{C}$.

零点の温度係数: $\pm 0.018\%$ FRO/ $^\circ\text{C}$ 以下 (補償温度範囲内).

感度の温度係数: $\pm 0.018\%$ FRO/ $^\circ\text{C}$ 以下 (補償温度範囲内).

振動の影響: 10~2000 Hz (1/2 インチ両振幅迄) の 25 g ピークの線形振動が、感度軸に加わって後も仕様に従って作動する。

衝撃: 100 g, 11 msec 幅の半正弦波衝撃が各々の軸方向に加わっても損傷を受けない。

高度: 圧力 0 - 15 psia の高度.

湿度: MIL-E-5272, Procedure 1, Rev.C に略述された様な湿度試験にさらされた後でも満足に動作します。

物理的特性

電気接続: 長さ 60 cm のシールド付き 4 導線ケーブル、ケーブルシールドは変換器のケースから電氣的に絶縁されています。

絶縁抵抗: 45 VDC で最小 500 M Ω (補償温度範囲).

質量: 86 グラム以下 (ケーブルを除く).

特別注文: 5 点試験成績書. 4-202-00XX-A のように、末尾番号-A が追加されます。

注文方法: ご注文の場合、型式と加速度範囲および特別注文を御指定下さい。

御注意: 製品の性能の改善のために仕様は御通知無く変更されます。 2015 年 11 月 5 日

日本総代理店

株式会社パシフィック テクノロジー

〒273-0005 千葉県船橋市本町6丁目18番5号

アサヒ船橋ビル602



TEL:047-426-1650 FAX:047-426-1652

E-Mail: sales@pac-tech.com

[URL]: <http://www.pac-tech.com>