



# 4-160-1201

Accelerometers

## 加速度センサー(加速度計、Accelerometer)

出力:100 mV/g



アプリケーション:

- 軽工業
- ギャーボックス
- モーター
- ベアリングハウジング
- ポンプ

特徴:

- 2線式、電流電源
- ハーメチックシール
- 電氣的絶縁
- 1点取付
- オプション: ケーブル内蔵

### 製品の説明

4-160-1201型サイド電気接続タイプの加速度センサーは、薄型センサーを必要としているアプリケーションのために設計されています。マルチポイント実験または軽工業振動モニタリングアプリケーションに最適です。

2線式電流ループ作動原理は非常に長い相互接続ケーブルが必要な場合使われます。そして、標準的な遮蔽ペア(またはマルチペア)ケーブルを少ない費用で使うことができます。

センサーは、一つの1/4-28のキャプティブボルトによって取り付けられます。

圧電センサとアンプは、外面のステンレス鋼ボディから電氣的に、そして、熱的に絶縁される内部の金属エンクロージャ内に含まれます。この構造は、グラウンドループを防いで、熱衝撃とベース歪の影響を最小にします。

内部のエンクロージャは2線式の0VIに接続されていますので、効果的な電気スクリーンになります。

外部電気接続は、側面の内蔵ケーブルあるいはコネクターで行うことができます。

日本総代理店  
株式会社 パシフィック テクノロジー  
千葉県船橋市本町6-18-5 アサヒ船橋ビル602

TEL: 047-426-1650 FAX: 047-426-1652

E-mail: sales@pac-tech.com URL: http://www.pac-tech.com

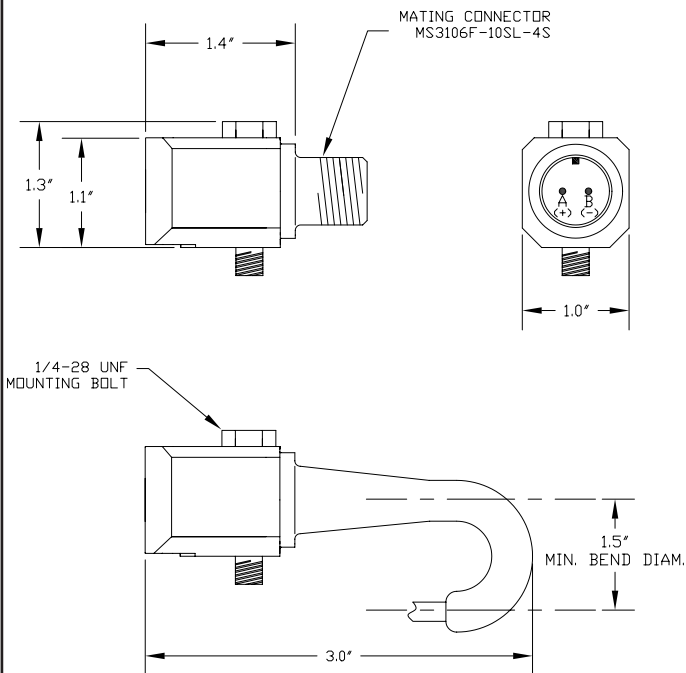


CEC Vibration Products

# 4-160-1201 加速度センサー サイドコネクター

外形寸法図 公称値 単位:インチ

<b>仕様</b> <u>g: 重力加速度</u>	
供給電源:	18-28 VDC.定電流源 2-4 mA
出力信号:	100 mV/g, 公称値
ダイナミック範囲:	±50 g ピーク
周波数範囲:	2 Hz ~ 3 kHz (±5%) 1 Hz ~ 7 kHz (±10%) 0.5 Hz ~ 10 kHz (±3 dB)
交差軸感度:	5%以下
振幅直線性:	±1%以下
温度感度:	5%以下, +121°C に対して
残留電気ノイズ:	0.1 mg 以下 (2 Hz ~ 21 kHz)
信号送信:	2線システム, 本体から電氣的に 500 VAC 迄絶縁.
出力インピーダンス, 最大	<100 オーム
<b>環境</b>	
加速度リミット:	
振動:	±50 g, ピーク
衝撃:	5,000 g, ピーク
温度範囲:	
動作:	-50°C ~ +121°C
保存:	-55°C ~ +150°C
環境シーリング:	溶接、密封
<b>機械的仕様</b>	
共振周波数:	21 kHz
取付:	1/4-28 キャプティブボルト
取付トルク:	3~6 Nm (2 ~ 5 ft. lbs.)
質量:	約142グラム. ケーブル除く
ケース材料:	316L ステンレス鋼
オプション付属品: 別売り品です	
1. 適合コネクター: P/N 619571-1004 (2ピン MIL-C-5015)	
2. ケーブルアッセンブリー: 部品番号 P/N 780400-91-XXXX (XXXX は長さをインチで表します)	
例: 10 フィート (3m) = 120 インチ長さのケーブルアッセンブリーの部品番号は 780400-91-0120 で、適合コネクター付です。	
3. 1-809 振動モニター	
ご注意: 上記の仕様等はご通知無く変更されます。2017.11.13	



型式	接続
4-160-1201	サイドコネクター
4-160-2201-01	3 m ケーブル付
4-160-2201-02	9 m ケーブル付
4-160-2201-03	15 m ケーブル付
4-160-2201-04	30 m ケーブル付



1-809 振動モニター