

電解液式傾斜センサー RG及びCG シリーズ

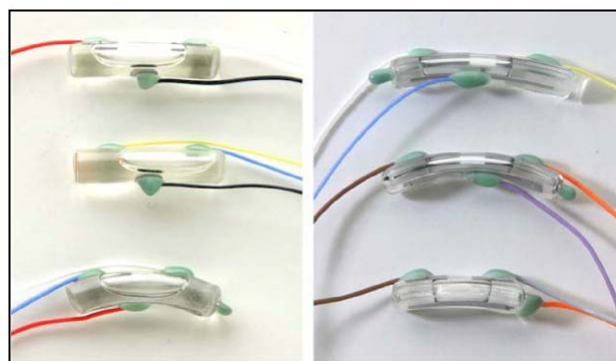


RGとCGシリーズは、単軸の電解液式傾斜センサーで、小さい角度範囲で高い精度の傾斜角測定のために設計されています。これらの手作りされたガラスのセンサーは、真空で作られ、密閉されます。

RGシリーズ・センサーはサブ秒角の分解能を持っており、静的測定アプリケーションで使用できます。

CGシリーズは、振動環境でも使用できるように設計されています。

すべてのモデルはテフロン絶縁リード線を標準装備しており、環境保護、取扱いと調整の容易のために頑丈な密封されたアルミニウム・ハウジングに収容して使用できます。



アプリケーション: 構造レーザー水準測定、地球物理学的傾斜計、航空宇宙、構造機器
ジャイロスコープ

仕様

特性 (代表値)	型式				
	RG-33A	RG-33T	RG-37S	CG-10N	CG-57S
測定範囲(角度)	+/- 0.25	+/- 0.5	+/- 10.0	+/- 4	+/- 12.0
出力(mV/秒角)*	6	3	0.5	1	-
出力(Vdc/角度)*	-	-	-	1	0.5
分解能(秒角)	0.1	0.2	1	1	3
零点繰返し性(角度)	0.0008	0.0008	0.005	0.002	0.002
対称性@1/2スケール(%)	5	5	5	5	5
直線性@1/2スケール(角度)	0.01	0.02	0.06	0.05	0.1
直線性@フル スケール(角度)	0.04	0.05	0.4	0.16	0.5
時定数(ミリ秒)の温度変化					
+20°C	200	200	200	200	400
+80°C	100	100	100	100	200
-54°C	1600	1600	1600	1600	3200
零インピーダンス(kΩ) +/-20%	1.5	1.5	2.6	9.6	6
電解液	C6	C6	C8	C1	C1
振動性能: 零点シフト(角度) 4.2 g(RMS) 5-150 Hz, 3.0 g(RMS) 150-500 Hz,	-	-	-	0.008	0.16
動作温度(°C)	-54 ~ +125				
保管温度(°C)	-75 ~ +125				

* 出力レベルは *MUPI-3* シグナルコンディショナーを使用した場合です。

ご注意: この傾斜センサーに使用されている電解液はアルコール ベースの液体で重金属を含んでいません。また、腐食性はありません。

ご注意:上記の仕様等はご通知なく改定されます。2012.8.10

販売

株式会社 パシフィック テクノロジー

〒273-0005 千葉県船橋市本町 6 丁目 18 番 5 号アサヒ船橋ビル 602

TEL: 047-426-1650 FAX: 047-426-1652 E-mail: sales@pac-tech.com <http://www.pac-tech.com>

電気接続

特 性		型 式				
電線色	機能	RG-33A	RG-33T	RG-37S	CG-10N	CG-57S
青	出力	○		○		
黄	出力	○				
赤	出力		○			
白	出力		○	○		
茶	出力				○	○
グレイ	出力				○	
オレンジ	ニュートラル					○
黒	ニュートラル	○	○			
赤	ニュートラル			○		
オレンジ	ニュートラル				○	
紫	ニュートラル					○
電線長さ		50 cm	50 cm	38 cm	30 cm	25 cm
ワイヤーサイズ		30 awg	26 awg	30 awg	30 awg	30 awg

ハウジング

RGとCGシリーズ・傾斜センサーは、いろいろな精密に機械加工されたアルミニウム・ハウジングに取り付けられて使用できます。単軸で使用でき、これらのハウジングは取扱いを容易にするだけでなく、これらの高感度傾斜センサーを適さない環境から保護します。

検知素子はシリコン・ゴムに包まれ、湿気進入からセンサーをシールし、急な温度変化からセンサーを絶縁することによって零点ドリフトを防止するのに役立ちます。センサーは、ハウジングの中で、プレ整列され、それによってインストール・プロセスが単純化します。

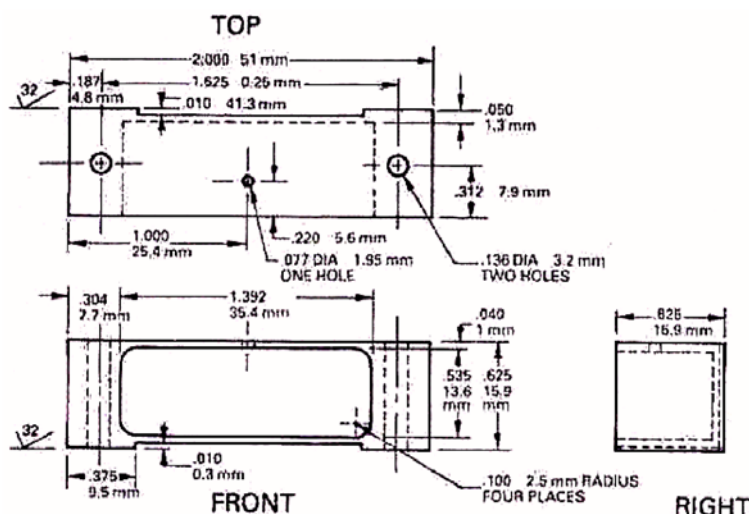
そのうえ、回転の感度軸と平行してマウントしたとき、交差カップリングの影響は実質的に除かれます。

型式番号 554 センサ ハウジング

取付方向 = 単軸、水平

材料 = Al 6061 (アルミニウム)

仕上げ = 陽極酸化処理



ご注意:上記の仕様等のご通知なく改定されます。2012.8.10

販売

株式会社 パシフィック テクノロジー

〒273-0005 千葉県船橋市本町6丁目18番5号アサヒ船橋ビル602

TEL: 047-426-1650 FAX: 047-426-1652 E-mail: sales@pac-tech.com <http://www.pac-tech.com>