

**FS-200E 型 2.0-30 リッター/分 事前設定流量点**  
**FS-200E-A 型 3.0-57 リッター/分 流量設定点調節可能**  
**流量スイッチ G1"ポート 直線流路**

FS-200E型流量スイッチは1%の再現性があり、ヨーロッパタイプのG1"のポートサイズが付いた精度の高い流量センサーです。耐久性のある構造のため、水あるいは油の場合には、長期間に及ぶ再現性が確保されています。大容量流量の流路は圧力の低下が低く抑えられ、その結果、大容量の潤滑油、冷却塔またはプロセス機器のアプリケーションでの流量測定に最適です。FS-200E-A 型調節可能タイプは、外部からの調節可能という特長がついたタイプで同じ精度です。

**仕様** (すべてデータは水温20°Cを基準に測定されたものです)

最大流量	85 リッター/分
最大動作圧力	27 Bar
保証圧力	45 Bar
動作温度	-20°C より +80°C (ケーブル、プラグコネクター) -20°C より +150°C (ターミナル ボックス)
設定点	部品番号を参照してください
スイッチ機能 (流量が増加する場合)	SPDT
工場校正位置	
調整ポイントと取付け方向	水平、電気接続が上向
取付け方向	任意
再現性	±1%
設定精度	±10%
ヒステリシス	最大15%
取付け	G1"
電気接続	—ケーブル:PVC, 3 x 0.34mm <sup>2</sup> (長さ:約 1m) —プラグ コネクター (DIN43650Iによる) —ターミナル ボックス
外装	IP65
電気データ接点定格	20VA, 0.5A, 250VAC
重量	約1.2Kg

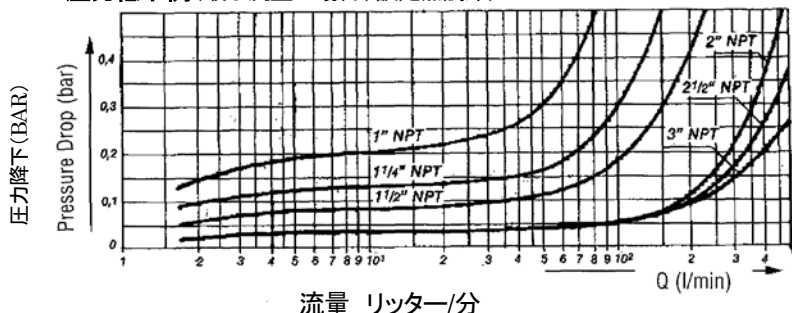
**FS-200E の部品番号**

設定流量(l/min)	ケーブル	ターミナル ボックス	プラグコネクター
2.0	020-2393	020-2401	020-3481
4.0	020-2394	020-2402	020-3482
7.5	020-2395	020-2403	020-3483
11.5	020-2396	020-2404	020-3484
15.0	020-2397	020-2405	020-3485
19.0	020-2398	020-2406	020-3486
22.5	020-2399	020-2407	020-3487
30.0	020-2400	020-2408	020-3488

**FS-200E-A の部品番号**

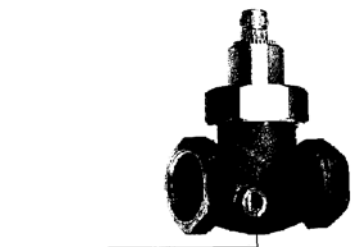
設定流量(l/min)	ケーブル	ターミナル ボックス	プラグコネクター
3.0...22.5	020-2413	<b>020-2416(標準)</b>	020-3489
7.5...30.0	020-2415	020-2418	020-3491
19.0...57.0	020-2414	<b>020-2417(標準)</b>	020-3490

**圧力低下例(最小流量の場合、設定点調節)**



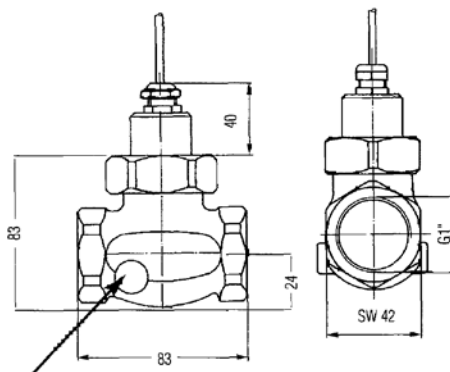
販売

株式会社 パシフィック テクノロジー 〒273-0005 千葉県船橋市本町6丁目18番5号 アサヒ船橋ビル602  
 TEL: 047-426-1650 FAX: :047-426-1652 E-mail: sales@pac-tech.com http://www.pac-tech.com



FS-200E-Aにある調節用つまみ

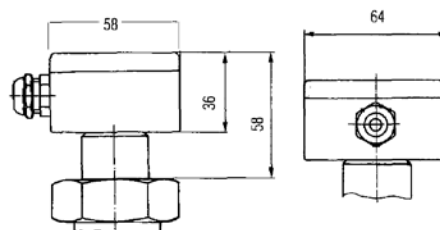
**寸法図(mm単位)**



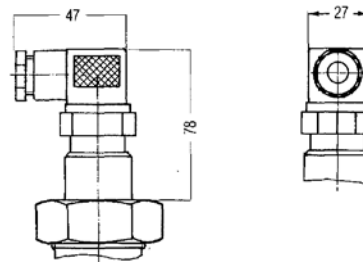
FS-200E-Aにある調節用つまみ

- 外装: 青銅
- ディスク: ステンレス鋼
- スプリング: ステンレス鋼
- Oリング: バイトン
- マグネット: PTFE/セラミック

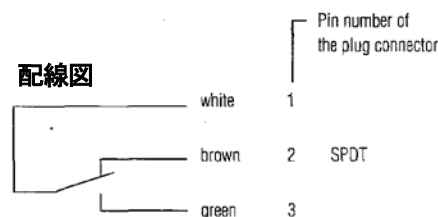
**ターミナル ボックス**



**プラグ コネクター**



**配線図**



ご注意: 上記の仕様はご通知なく変更されます。2009.12.17.