


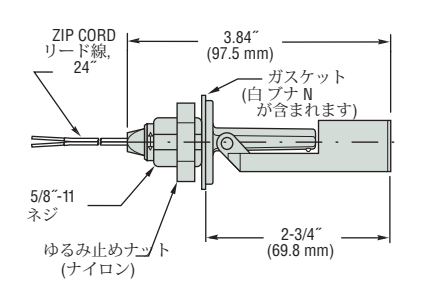
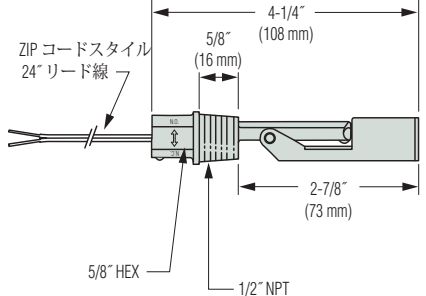
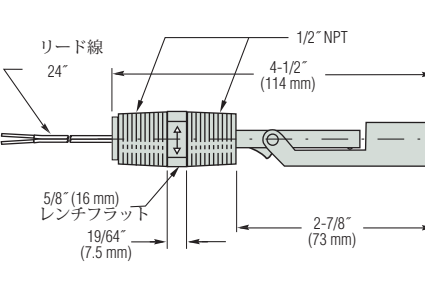


# レベルスイッチ 小型 - エンジニアリング プラスチックス

LS-7 シリーズレベルスイッチ-小型サイドマウントは多くの小型タンクに適しています。

経済的価格は小型タンク容器での大量使用に最適です。エンジニアリング プラスチックス構造は水、油と化学製品で幅広い適合性を提供します。

LEVEL SWITCHES - SINGLE POINT

タイプ3 内部取付	タイプ5 外部取付	タイプ7 外部取付
 <p>ポリプロピレン, ナイロン 又は Versaplast™.</p>	 <p>ポリプロピレン, ナイロン 又は Versaplast™.</p>	 <p>ポリプロピレン又は ナイロン; コンジット接続.</p>
 <p>ZIP CORD リード線, 24" 3.84" (97.5 mm) ガスケット (白ブナNが含まれます) 5/8"-11 ネジ ゆるみ止めナット (ナイロン) 2-3/4" (69.8 mm)</p>	 <p>ZIP コードスタイル 24" リード線 4-1/4" (108 mm) 5/8" (16 mm) 2-7/8" (73 mm) 5/8" HEX 1/2" NPT</p>	 <p>リード線 24" 1/2" NPT 4-1/2" (114 mm) 5/8" (16 mm) レンチフラット 19/64" (7.5 mm) 2-7/8" (73 mm)</p>

## 共通仕様

スイッチ定格\*: SPST, 20VA  
リード線ゲージ: No. 22 AWG

取付姿勢: 水平

RoHS: 化学物質と物質のEU-指令2011/65/EC条件に従って。

\* 電気データについては別資料をご参照ください。

## 認定

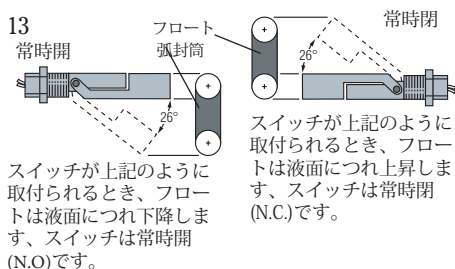
材料	CE	UL 認定 File No. E45168	cUL 認定	CSA リスト File No. 30200	NSF リスト Mat. Std. 169
ナイロン	X	X	X	X	
ポリプロピレン	X	X	X	X	X
ノリル®	X	X	X		X
Versaplast™	X	X	X		

## 媒質適合性

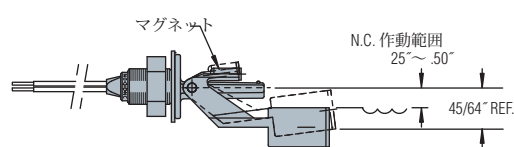
媒質	LS-7 適合タイプ
油、燃料、炭化水素	ナイロン
化学物質と水の幅広い範囲	ポリプロピレン
限られた化学物質と水	ノリル®
油、不凍液、高温、腐食性流体、各種化学製品	Versaplast™

**スイッチ動作** 取付位置に依存する、これらのスイッチのフロートは液面につれ上昇又は下降します。スイッチを180°回転することで、スイッチは 常時開 又は 常時閉で動作します (タイプ 12を除く)。

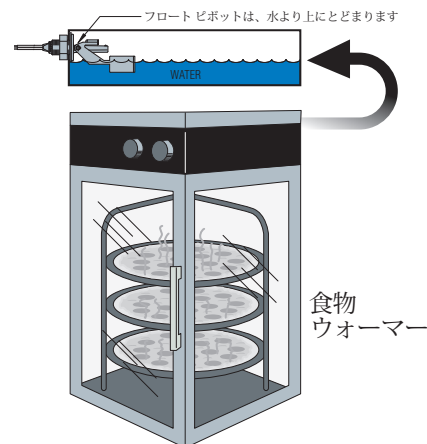
### タイプ 3, 5, 7, 10 及び






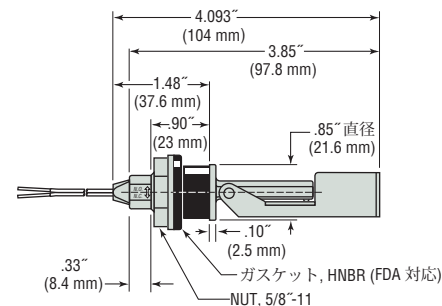
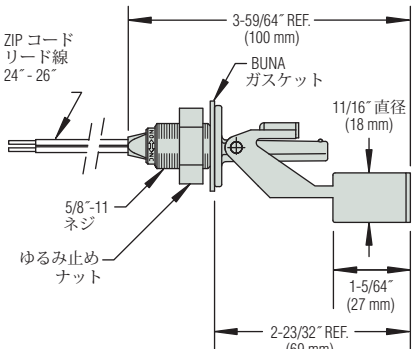
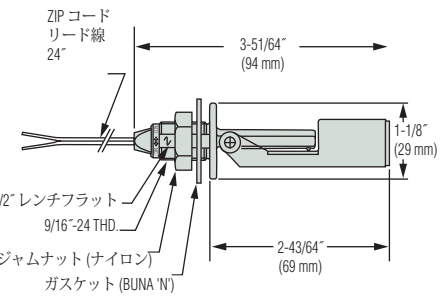
### タイプ 12 - N.C. "ドロップフロート 設計"



LS-7タイプ12は食物ウォーマー、温水加熱、蒸気レンジ、小型ボイラ又は水の蒸発が起こる場合の使用で最適です。スイッチは、高い流体レベルアラームため、または水製造システムでも効果的に使われます。このスイッチはノリル (それは飲用水で使用するためにNSF承認をもたらす) できていて、FDA認可のブナ・ガスケットで供給されます。



- ▶ ナイロンは油と燃料に適しています。
- ▶ NSF Standard 169 ポリプロピレン は飲用水と幅広い化学製品に適しています。
- ▶ Versaplast™ は、腐食性流体、熱水、不凍液、化学物質と油に適しています。

タイプ 10 外部取付	タイプ 12 内部取付	タイプ 13 内部取付
 <p>外部から、通して取り付け、HNBR 圧縮ガスケットを使用し、ネジ無穴をシールします。</p>	 <p>熱水アプリケーションのためのサイド取付 “ドロップダウン” 設計. NSF 対応 ノリル®.</p>	 <p>ポリプロピレン又は ナイロン</p>
 <p>4.093" (104 mm) 3.85" (97.8 mm) 1.48" (37.6 mm) 0.90" (23 mm) 0.85" 直径 (21.6 mm) 0.33" (8.4 mm) 0.10" (2.5 mm) NUT, 5/8"-11 ガスケット, HNBR (FDA 対応)</p> <p>ご注意:推せん穴サイズ = 7/8" 直径 x 1/32" - 5/32" 厚パネル.</p>	 <p>ZIP コード リード線 24" - 26" 3-59/64" REF. (100 mm) BUNA ガスケット 11/16" 直径 (18 mm) 5/8"-11 ネジ ゆるみ止め ナット 1-5/64" (27 mm) 2-23/32" REF. (69 mm)</p>	 <p>ZIP コード リード線 24" 3-51/64" (94 mm) 1-1/8" (29 mm) 1/2" レンチフラット 9/16"-24 THD. ジャムナット (ナイロン) ガスケット (BUNA 'N') 2-43/64" (69 mm)</p>

注文方法 – 必要な仕様に基づき部品番号を選択してください。

取付タイプ	材料*			最小液体比重	使用温度	使用圧力, 最大	フロート弧封筒	部品番号
	ステムと取付	フロート	リード線被覆					
3	ナイロン	TPE†		.65	-40°C ~ +121.1°C	6.8 bar @ 20°C	2.20	165570
	ポリプロピレン			164520				
	Versaplast™			182600				
5	ポリプロピレン	TPE†		.55	-40°C ~ +107.2°C	6.8 bar @ 20°C	1.25	131100
	ナイロン			140620				
	Versaplast™	Teflon®	.80	-40°C ~ +148.9°C	177100			
5 - BSP	Versaplast™	TPE†		.80	-40°C ~ +121.1°C	6.8 bar @ 20°C	1.25	189422
7	ポリプロピレン	TPE†		.55	-40°C ~ +107.2°C	6.8 bar @ 20°C	1.50	160450
	ナイロン			160460				
10	ポリプロピレン	TPE†		.55	-40°C ~ +107.2°C	3.4 bar @ 20°C	2.08	165800
	ナイロン			165900				
12	ノリル®	TPE†		.80	-40°C ~ +107.2°C	6.8 bar @ 20°C	.70	191080
13	ポリプロピレン	TPE†		.55	-40°C ~ +107.2°C	6.8 bar @ 20°C	2.20	197050

金属タイプは次ページを参照。

販売: 株式会社パシフィック テクノロジー 〒273-0005千葉県船橋市本町6-18-5アサヒ船橋ビル602  
 TEL: 047-426-1650 FAX: 047-426-1652 E-mail: sales@pac-tech.com ホームページ: http://www.pac-tech.com/

# レベルスイッチ 小型-金属(合金)

## LS-7 シリーズ

### 小型金属と金属/プラスチック サイド マウント

耐久用に製造, LS-7 シリーズ レベルスイッチ はステンレ鋼又は 亜鉛合金体です。小型タンク又は容器の厳しい環境用に最適です。タイプ9と11の全ステンレ鋼材 構造は食物接触規則のためにFDAで安全であると通常認められています。

共通仕様


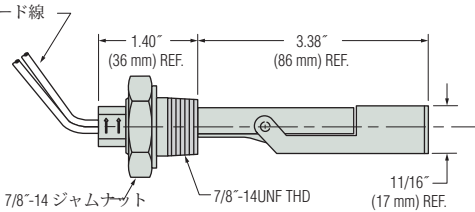
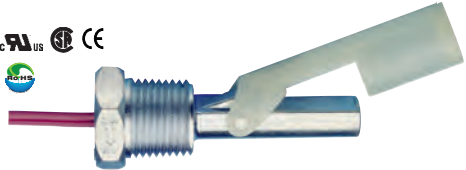
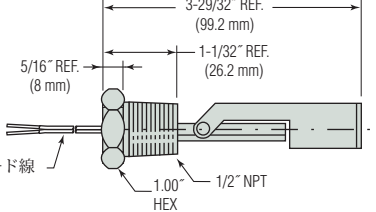

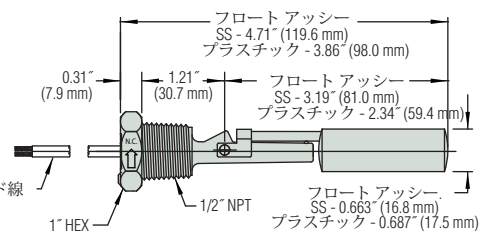

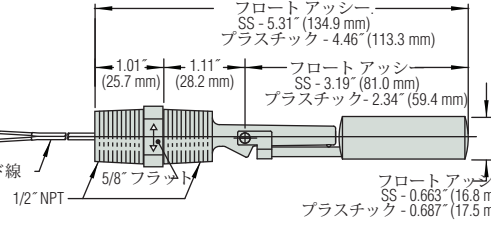

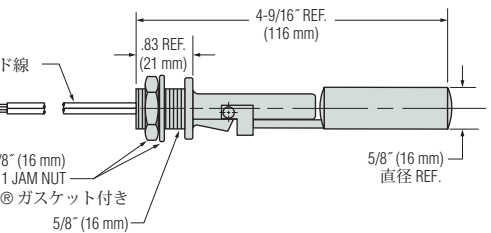
スイッチ\*: SPST, 20VA

リード線: 22 AWG, 24'-27"

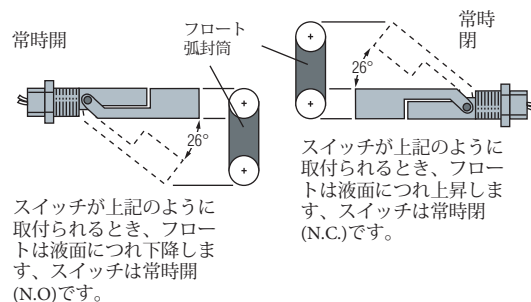
取付姿勢: 水平。

RoHS: 化学物質と物質のEU-指令2011/65/EC条件に従って。

\*電気データについては別資料をご参照ください。

<p>タイプ 6 外部取付</p>	 <p>CE RoHS</p> <p>亜鉛合金体. ポリプロピレン 又は ナイロンフロート SAE 取付.</p>	 <p>リード線</p> <p>7/8"-14 ジャムナット</p> <p>7/8"-14UNF THD</p> <p>11/16" (17 mm) REF.</p>
<p>タイプ 8 外部取付</p>	 <p>cUL US CE RoHS</p> <p>亜鉛合金体. ナイロン又はポリプロピレンフロート付</p>	 <p>リード線</p> <p>1.00" HEX</p> <p>1/2" NPT</p>
<p>タイプ 9 外部取付</p>	 <p>cUL US CE RoHS</p> <p>316 ステンレ鋼体. 316 SS, ナイロン 又は ポリプロピレンフロート付</p>	 <p>リード線</p> <p>1" HEX</p> <p>1/2" NPT</p>
<p>タイプ 9 外部取付</p>	 <p>cUL US CE RoHS</p> <p>316 ステンレ鋼体. 316 SS, ナイロン 又は ポリプロピレンフロート付</p>	 <p>リード線</p> <p>1/2" NPT</p> <p>5/8" フラット</p>
<p>タイプ 11 内部取付</p>	 <p>cUL US CE RoHS</p> <p>316 ステンレ鋼体. 316 S.S. フロート付</p>	 <p>リード線</p> <p>5/8" (16 mm) -11 JAM NUT</p> <p>VITON® ガasket付き</p> <p>5/8" (16 mm) -11 THD</p> <p>5/8" (16 mm) 直径 REF.</p>

**スイッチ動作** 取付位置に依存する、これらのスイッチのフロートは液面につれ上昇又は下降します。スイッチを180°回転することで、スイッチは常時開又は常時閉で動作します。



**注文方法** – 必要な仕様に基づき部品番号を選択してください。

取付タイプ	材料			最小液体比重	使用温度	使用圧力, 最大	フロート弧封筒	部品番号
	ステムと取付	フロート	リード線被覆					
6	亜鉛合金*	ナイロン	TPE†	.65	-40°C ~ +121°C	6.8 bar @ 20°C	1.36	155660
		ポリプロピレン		.75	-40°C ~ +107°C	6.8 bar @ 20°C		179870
8	亜鉛合金*	316 S.S.	TPE†	.80	-40°C ~ +121°C	300 psi @ 70°F	1.43	249315
		ナイロン		.65	-40°C ~ +121°C	6.8 bar @ 20°C		160950
		ポリプロピレン		.55	-40°C ~ +107°C	6.8 bar @ 20°C		162795
	316 ステンレス鋼	316 S.S.	TPE†	.80	-40°C ~ +121°C	300 psi @ 70°F	1.43	249315
		ナイロン		.65	-40°C ~ +121°C	6.8 bar @ 20°C		247390
		ポリプロピレン		.55	-40°C ~ +107°C	6.8 bar @ 20°C		247380
9	316 ステンレス鋼	316 S.S.	TPE†	.80	-40°C ~ +121°C	300 psi @ 70°F	1.43	164870
		ナイロン		.65	-40°C ~ +121°C	6.8 bar @ 20°C		164850
		ポリプロピレン		.55	-40°C ~ +107°C	6.8 bar @ 20°C		164860
11	316 ステンレス鋼		テフロン	.80	-40°C ~ +121°C	300 psi @ 70°F	1.65	179445

†可塑性エラストマ・ジップ・コード

300 psi ≒ 2 MPa, 70°F ≒ 21°C

**\*亜鉛合金材料 注意:**

特定の陰極の金属（ステンレス鋼を含む）に取り付けられて、水性液体で使われるとき、異種金属接触腐食が起こることがあります。

販売: 株式会社パシフィック テクノロジー 〒273-0005千葉県船橋市本町6-18-5アサヒ船橋ビル602

TEL: 047-426-1650 FAX: 047-426-1652 E-mail :sales@pac-tech.com ホームページ: <http://www.pac-tech.com/>