

ビルジ水 レベルスイッチ Bilge water level switches

ビルジ水 レベルスイッチのデザインは、コンパクトな寸法と汚染された液体における信頼できるスイッチングを結合しています。これらのスイッチは、一般的な船舶および産業アプリケーションのために開発されました。それらは、たとえ固体が汚水の中にあるとしても、媒体の動きと乱気流を緩衝して、それらの信頼できる動作を保持する保護ハウジングを持っています。

受理と承認:

これらの製品の多くは、いろいろな機関で承認があります。



アプリケーション:

LS-240-3E: このスイッチは、とても頑丈な構造です。船舶のアプリケーションにそして、重いメカニカル ロードが発生する場合にはいつでも適しています、。

LS-240-3E は、ドイツ船級協会(Germanischer Lloyd)等によって受け入れられて、ドイツ海軍による申請で承認されています。

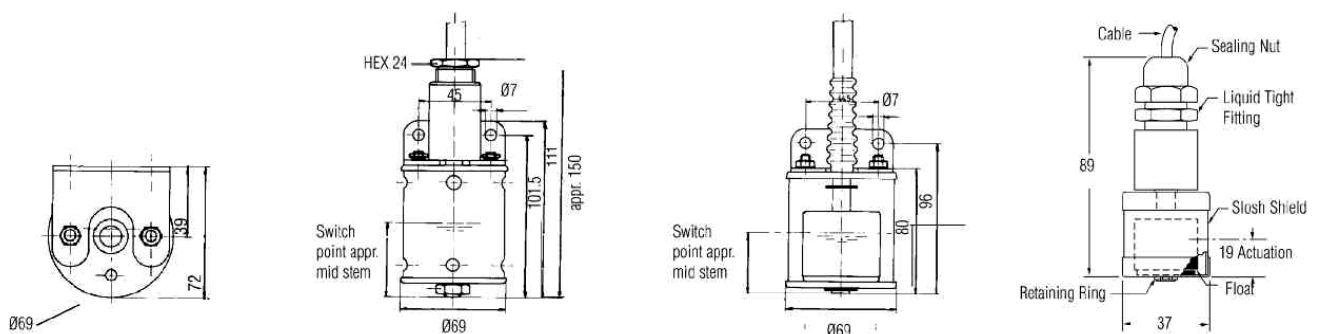
LS-270-E: この船底の汚水水位スイッチは低レベル警報のために特に開発されて、35mm の低いレベルをモニターすることができます。ケーブルは加硫され、スイッチの保護クラスは IP67 です。

LS-270-E は、ドイツ船級協会(Germanischer Lloyd)等によって受け入れられて、ドイツ海軍による申請で承認されています。

LS-750: コンパクトな大きさのフロートで、はねシールドと加重カラーを装備しています。LS-750 は多種多様なアプリケーションで液体レベルの検出ができます。

リーク検出のために立渠または汚水溜めに吊るす、あるいは、地下水監視のために井戸に入れてください。7.5m の防水ケーブルが供給されます。

寸法図 単位: mm



仕 様

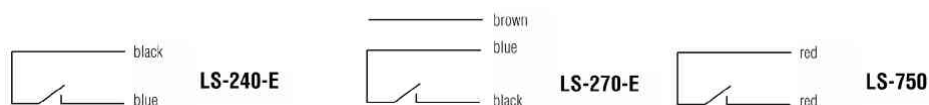
	LS-240-3E	LS-270-E	LS-750
シユテム(柄)材質	ステンレス鋼	ステンレス鋼	真鍮
フロート材質	ブナ N	ブナ N	ブナ N
スティリング チャンバー	ステンレス鋼	ルーサイト(アクリル樹脂)	真鍮
ブラケット	ステンレス鋼	ステンレス鋼	
動作圧力	10 bar	10 bar	10 bar
温度 -40℃～	+80℃	+80℃	+80℃水
液体の最小比重	0.53	標準:0.58 インターフェイス レベル:0.85/1	0.45
保護定格	IP67	IP67	IP68 8m まで
リード スイッチ タイプ	SPST 100VA	SPST 100VA	N.C. 20VA
電気接続	(長さ 2m) ケーブル:LMGSGo 2×1.5mm ²	(長さ 2m) ケーブル: CR 3×1.5mm ²	(長さ 7.5m) PVC ケーブル被覆 22AWG
重 量	650 グラム	530 グラム	830 グラム

ご注文方法

	部品番号		
STD フロート	010-3433 NO	010-0349 NO	149350 NC
	010-3434 NC	010-0350 NC	
インターフェイス フロート 油/水		010-0351 NO	
		010-0352 NC	

太字が標準です

電気接続図表



ご注意:上記の仕様等のご通知なく改定されます。2009.11.2

株式会社パシフィック テクノロジー

〒273-0005千葉県船橋市本町6丁目18番5号アサヒ船橋ビル602

TEL:047-426-1650 FAX:047-426-1652

E-Mail: sales@pac-tech.com [URL] <http://www.pac-tech.com>

GEMS SENSORS 製