

非接触 トルクセンサ, 回転

DR-2643, DR-2643-P

**摩擦の少ない特別なベアリング
を使用**

-P キー溝付き

- 公称トルク 0.1 N·m ~ 5000 N·m
- 精度クラス オプション 0.05% FS
- 出力 $\pm 5V$ (オプション $\pm 10V$)
- 速度 30,000 min^{-1} 迄
- ベアリング摩擦が極めて小さい
- 非常に短い軸長さ
- 高い捻じり剛性
- 信頼性と耐久性
- 容易な取扱と組立
- オプション組込の速度/角度測定

速度 最大30,000回転/分



シャフトからケースへの接触のない(スリップリングを使用しない)デジタル信号伝送機能があり、このことにより伝達機能の不備がなく、点検保守の必要がありません。

仕様 DR-2643, DR-2643-P

商品番号 DR-2643	商品番号 DR-2643-P ¹	公称 トルク [N·m]	最大 速度 [min ⁻¹] 回転/分	ばね定数 [N·m/rad]	質量慣性モーメント [kg·m ²] ²		最大 スラスト 荷重 [N] ³	最大 せん断 力 [N] ⁴
					ドライブ側	試験側		
114347	115669	0.1	30000	1.8E+01	9.2E-06	2.5E-07	43	1,5
114348	115670	0.2	30000	1.8E+01	9.2E-06	2.5E-07	58	2
112805	115671	0.5	30000	9.4E+01	9.2E-06	2.5E-07	240	3
112804	115672	1	30000	9.4E+01	9.2E-06	2.5E-07	240	3
112593	115673	2	30000	3.7E+02	9.2E-06	2.5E-07	480	7
112381	115674	5	30000	7.7E+02	9.2E-06	2.6E-07	900	16,5
112806	115675	10	30000	8.8E+02	9.3E-06	3.4E-07	1050	21
112447	115676	20	20000	5.1E+03	1,2E-04	6.8E-06	2300	44
107403	115677	30	20000	5.1E+03	1.2E-04	6.8E-06	2300	44
112807	115678	50	20000	9.6E+03	1.2E-04	7.4E-06	5000	142
112808	115679	100	20000	9.6E+03	1.2E-04	7.4E-06	5000	142
112810	114085	200	15000	8.9E+04	5.4E-04	4.4E-04	10000	275
112811	114538	500	15000	1.3E+05	5.4E-04	4.4E-04	13000	400
112812	115680	1000	15000	1.7E+05	6.4E-04	5.3E-04	20000	920
112814	115681	2000	12000	6.3E+05	5.7E-03	5.1E-03	34000	1250
112816	115682	5000	12000	9.6E+05	5.8E-03	5.2E-03	64000	2900

DR-2643, DR-2643-P		
精度クラス	% f. s.	0.1
再現性(DIN 1319)	%	オプション0.05 ±0.02
印加電圧	VDC	12 ... 28
電流消費	mA	≤60
出力信号		±5V
制御信号電圧	V	L <2.0; H >3.5
サンプルレイト	kサンプル/s	10
基準温度	°C	23
公称温度範囲	°C	5 ... 45
許容温度範囲	°C	0 ... 60
保管温度範囲	°C	-10 ... 70
感度温度係数	% f. s./K	±0.01
零点温度係数	% f. s./K	±0.02
許容トルク (静的)	% f. s.	150
限界トルク (静的)	% f. s.	200
破壊トルク (静的)	% f. s.	>300
帯域 (DIN 50100)	%	70(ピーク - ピーク)
保護レベル(DIN EN60529)		IP50
電気接続		12ピンシリーズ 581

¹ „-P“フェザー キータイプ

² オプションの速度/角度測定が無い場合

³ 支えられていないシャフト

⁴ 支えられていないシャフト

ピン接続

12ピン		DR-2643, DR-2643-P	
ピン A	NC	-	
ピン B	オプション 角度信号 B	5V TTL	
ピン C	信号 (+)	±5V (±10V)	
ピン D	信号 (GND)	0V	
ピン E	印加電圧 (GND)	0V	
ピン F	印加電圧 (+)	12 ... 28VDC	
ピン G	オプション 角度信号 A	5V TTL	
ピン H	NC	-	
ピン J	NC	-	
ピン K	制御信号	L <2,0V; H >3,5V	
ピン L	NC	-	
ピン M	シールド	-	

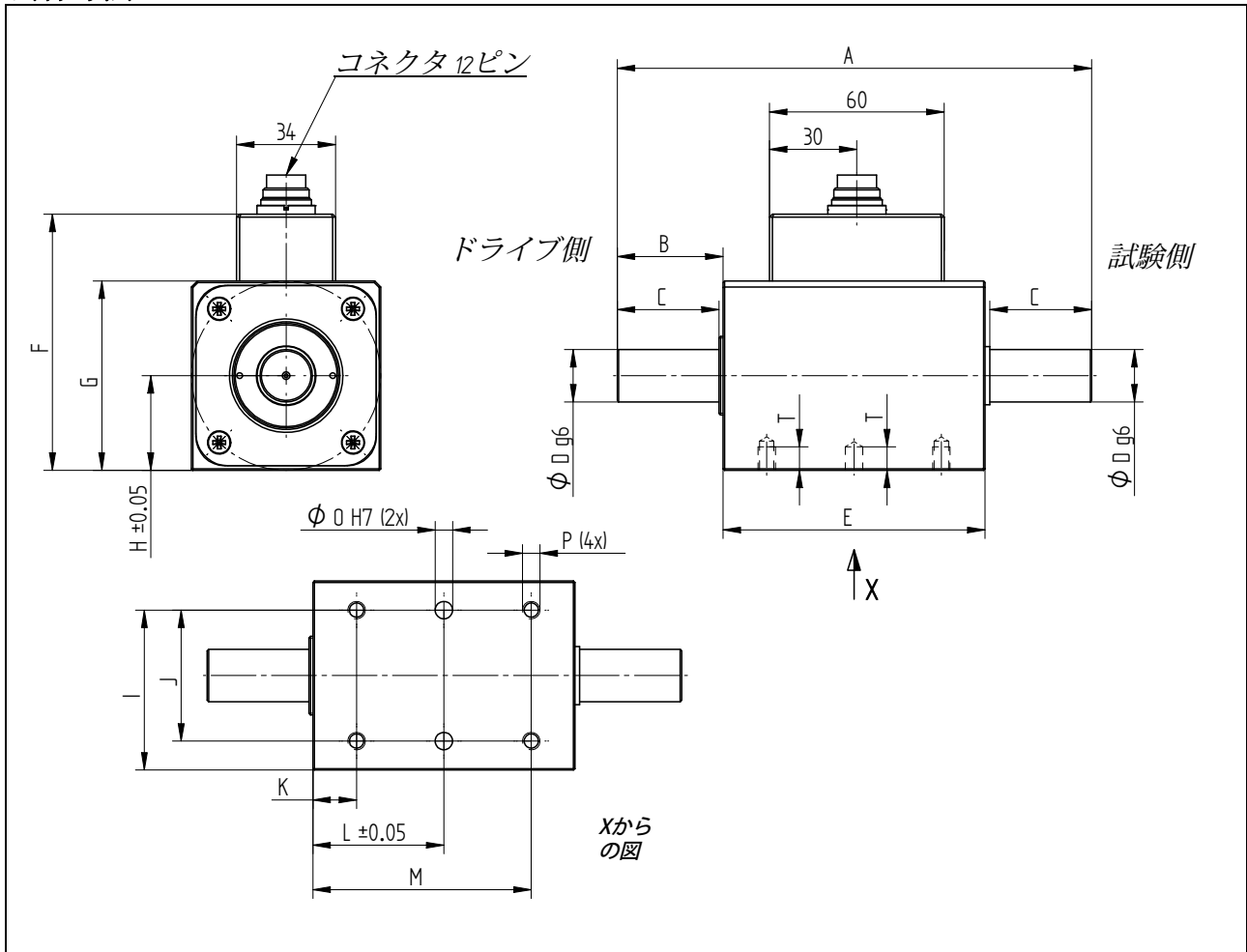
オプション/アクセサリ

商品番号	説明		
101695	精度クラス	% f. s.	0,05
103562	出力信号	V	±10
101560	速度/角度測定, 360パルス/回転, 2トラック, 90° シフト, 5 V TTL		CW-ターン CH A CH B
10270	接続ケーブル, 3 m, 12ピン メス ケーブルコネクタ シリーズ 581付き, 及び半田付け端		
10345	接続ケーブル 角度付け, 3 m, 12ピン メス ケーブルコネクタ シリーズ682 付き, 及び半田付け端		

オプション校正

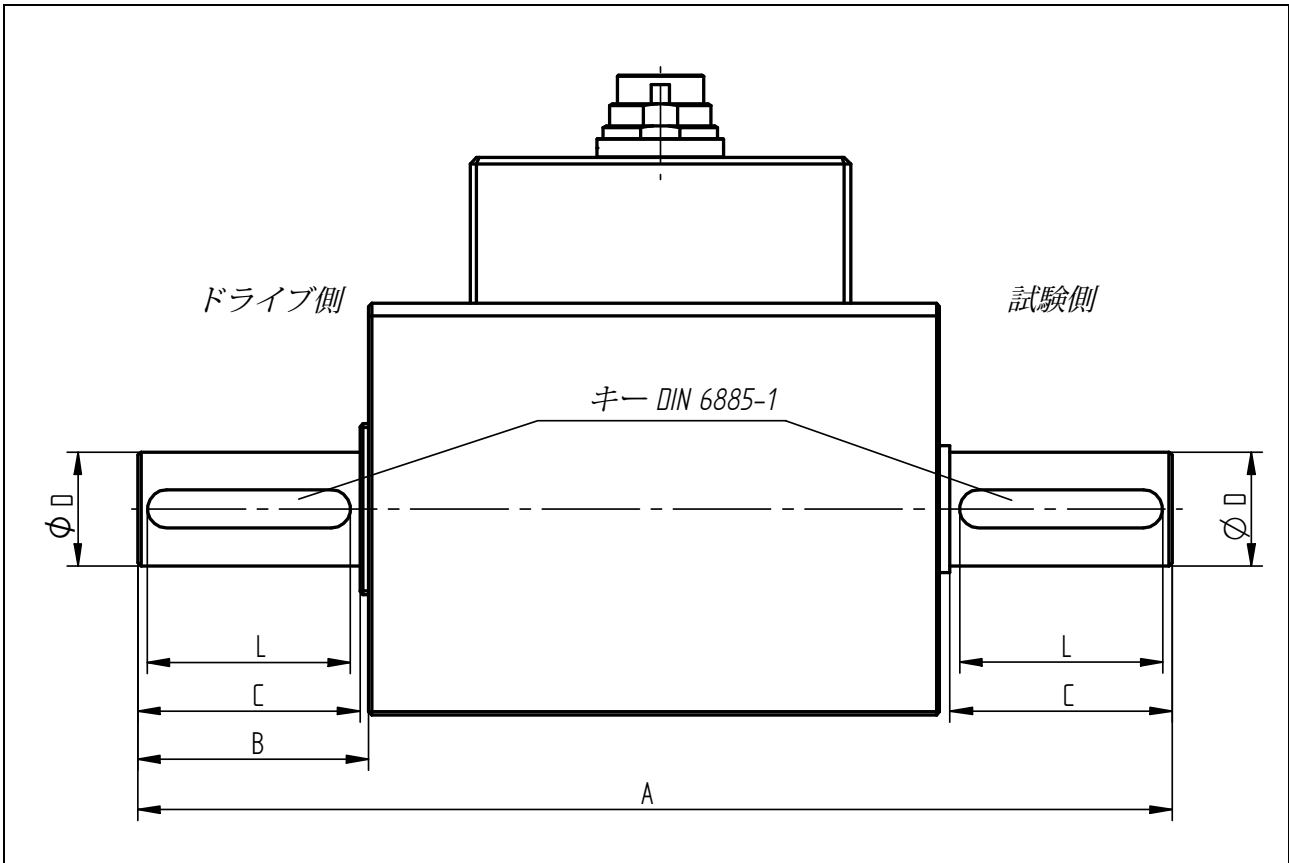
商品番号	説明	ステップ	基準
400676	直線性試験成績書	25%	メーカー標準
400664	直線性試験成績書	10%	
400700	メーカー校正	5	VDI/VDE 2646

公称寸法



公称トルク [N·m]	公称寸法 [mm]															
	A	B	C	ØD	E	F	G	H	I	J	K	L	M	O	P	T
0.1 / 0.2 / 0.5 / 1 / 2 / 5	110	19	17	8	71	63	40	20	35	30	12	35.5	59	4	M4	8
10	110	19	17	10	71	63	40	20	35	30	12	35.5	59	4	M4	8
20 / 30 / 50 / 100	163	36.5	35	18	90	88	65	32.5	55	45	15	45	75	6	M6	8
200 / 500	234	56.5	55	32	120	118	95	47.5	82.5	70	20	60	100	8	M8	14
1000	234	56.5	55	42	120	118	95	47.5	82.5	70	20	60	100	8	M8	14
2000 / 5000	372	114	110	70	144	163	140	70	120	100	25	72	119	12	M12	20

フェザーキータイプ



公称トルク [N·m]	公称寸法 [mm]					
	A	B	C	Ø D	L	フェザーキー ⁶
0.1 / 0.2 / 0.5 / 1 / 2 / 5	110	19	17	8 g6	14	2 x 2 x 14
10	110	19	17	10 g6	14	3 x 3 x 14
20 / 30 / 50 / 100	163	36.5	35	18 g6	32	6 x 6 x 32
200 / 500	234	56.5	55	32 g6	50	10 x 8 x 50
1000	234	56.5	55	42 g6	50	12 x 8 x 50
2000 / 5000	372	114	110	70 g6	100	20 x 12 x 100

⁶ フェザーキーに対する計算された負荷タイプは片側軽衝撃です。

株式会社パシフィック テクノロジー

〒273-0005千葉県船橋市本町6-18-5アサヒ船橋ビル602

Tel : 047-426-1650 Fax: 047-426-1652

E-mail:sales@pac-tech.com

ホームページ: <http://www.pac-tech.com>

ご注意: 記載の仕様等のご通知無く改定されます。2018. 4. 3.