

# 2軸 傾斜スイッチ SSY0272

(2軸傾斜しきい値検知器)

トリップ角 0.1~60度

SSY0272 シリーズは2軸傾斜スイッチ(傾斜しきい値検出器)で、2つのドライ接点を持ち、傾斜を検出するために多数の構成を提供します。ドライ接点は AC 又は DC 電圧で動作でき、そして電源と接点間で高絶縁(>1000メガオーム)です。  
トリップ角は 60 度~ 0.1 度の範囲です。

IP66 アルミ合金 #ADC-12 エンクロージャーは、厳しい戸外環境での動作に信頼性があります。

傾斜スイッチには逆極性と短絡の保護があります。

トリップ角度とトリップ遅れは、工場で調節されます。



## アプリケーション

- 安全システム (昇降機, ロールオーバー保護)
- プラットフォーム モニタリングとコントロール
- RV 水平 (自動及び手動システム)
- 警報(アラーム)システム

## 一般仕様

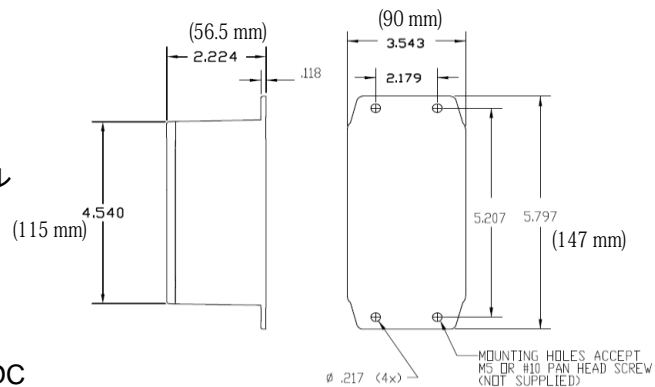
供給電源.....	10-30 VDC
アイドル電流.....	10mA (無負荷)
接点定格.....	最大 電流 4 A, 最大動作過電圧 750 VA
保護.....	逆極性, 開放 / 短絡 信号リード
精度.....	0.1度あるいはトリップ角±200 どちらか大きいほう
再現性.....	センサーと範囲による
ヒステリシス.....	トリップ角の100% 調節可能

## 環境性能

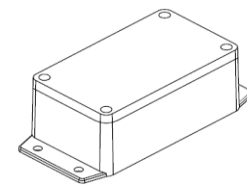
動作温度.....	-30 ~ 70 °C
保存温度.....	-55 ~ 125 °C
ハウジング.....	IP66
耐性.....	湿度, 水/雨, 日光, 紫外線暴露

## 調節 / 性能

トリップ角.....	0.1 度 ~ 60 度
トリップ遅延.....	0 ~ 10 秒



公称寸法: インチ (mm)



## 電気接続

7 線 18 AWG  
コンプライアンス: UL 1581, UL 1277

## 配線色

赤色 +10 ~ 30 VDC  
黒色 グラウンド  
青色 接点 1  
オレンジ色 接点 1  
黄色 接点 2  
茶色 接点 2  
赤と黒のストライプ 未使用

SPECTRON GLASS AND ELECTRONICS INC.



株式会社 パシフィック テクノロジー

〒273-0005千葉県船橋市本町6丁目18番5号アサヒ船橋ビル602

TEL: 047-426-1650 FAX: :047-426-1652 E-mail: sales@pac-tech.com URL: http://www.pac-tech.com

ご注意: 記載の仕様等のご通知無く改定されます。

# 2軸 傾斜スイッチ

SSY0272 部品番号コード

## SSY0272

### 接点 1:

R: ロールは、接点を制御  
P: ピッチは、接点を制御  
RP: ロールとピッチは、接点を制御

### トリップ角方向:

CW: 時計回り  
CCW: 反時計回り  
A: 両方の方向

### トリップ角度:

0.1° 角度刻み  
(1 度 = 10)

### トリップ角度 ヒステリシス:

0.1° 角度刻み  
(1 度 = 10)  
(トリップ角度より少ない)

NC/NO: 常時閉/ 常時開.  
(下記の例図を参照)

### 接点 2 (オプション):

R: ロールは、接点を制御,  
P: ピッチは、接点を制御  
RP: ロールとピッチは、接点を制御

### トリップ角方向:

CW: 時計回り  
CCW: 反時計回り  
A: 両方の方向

### トリップ角度:

0.1° 角度刻み  
(1 度 = 10)

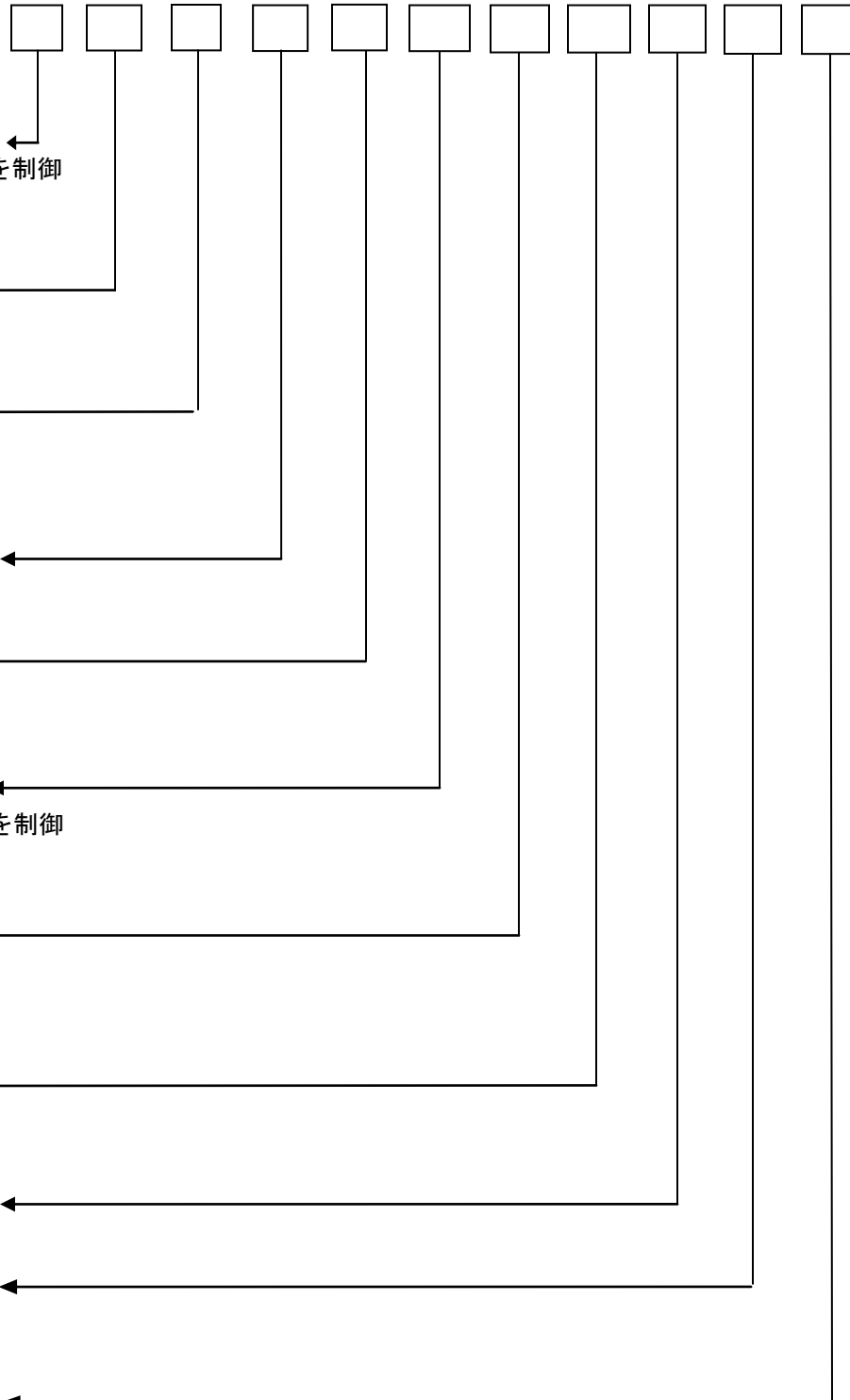
### トリップ角 ヒステリシス:

0.1° 角度刻み  
(1 度 = 10)  
(トリップ角度より少ない)

NC/NO: 常時閉/ 常時開.  
(下記の例図を参照)

### ケーブル長さ:

フィート(約30 cm)で指定  
(10 フィート(3 m)まで)



株式会社 パシフィック テクノロジー

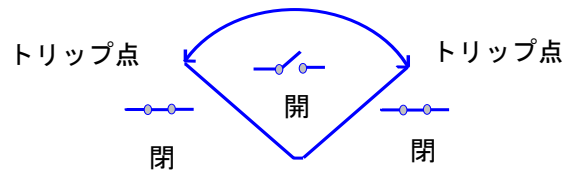
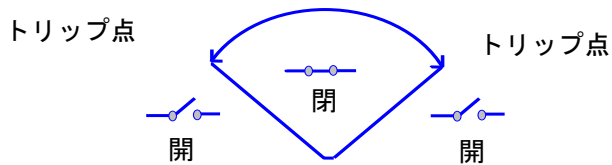
〒273-0005千葉県船橋市本町6丁目18番5号アサヒ船橋ビル602

TEL: 047-426-1650 FAX: :047-426-1652 E-mail: sales@pac-tech.com URL: http://www.pac-tech.com

ご注意: 記載の仕様等のご通知無く改定されます。2018. 3. 5.

# 2軸 傾斜スイッチ

## SSY0272



**NC 常時閉:** 傾斜角がトリップ点に到達する前は、接点は閉められます。トリップ点に達すると接点は開きリレーは動作します。

**NO 常時開:** 傾斜角がトリップ点に到達する前は、接点は開かれます。トリップ点に達すると接点は閉じリレーは動作します。

例:

### SSY272-R-CW10-2-NC-R-CCW10-2-NC-6

- ✓ ロールCWが1度を超えたとき、接点1が開く。ヒステリシスは0.2度。
- ✓ ロールCCWが1度を超えたとき、接点2が開く。ヒステリシスは0.2度。
- ✓ ケーブル長さは6フィート(1.8 m)。

### SSY272-R-A20-4-NC-P-A20-4-NO-1

- ✓ ロールCCW又はCWが2度を超えたとき接点1が開く。ヒステリシスは0.4度。
- ✓ ロールCCW又はCWが2度を超えたとき接点2が閉じる。ヒステリシスは0.4度。
- ✓ ケーブル長さは1フィート(30 cm)。

### SSY272-RP-A10-2-NO-3

- ✓ ロール又はピッチでCCW又はCWが1度未満のとき接点1が開く。ヒステリシスは0.2度。
- ✓ ケーブル長さは3フィート(90 cm)。

### SSY272-RP-A350-10-NC-3

- ✓ ロール又はピッチでCCW又はCWが35度を超える時、接点1が開く。ヒステリシスは1度。
- ✓ ケーブル長さは3フィート(90 cm)。

株式会社 パシフィック テクノロジー

〒273-0005千葉県船橋市本町6丁目18番5号アサヒ船橋ビル602

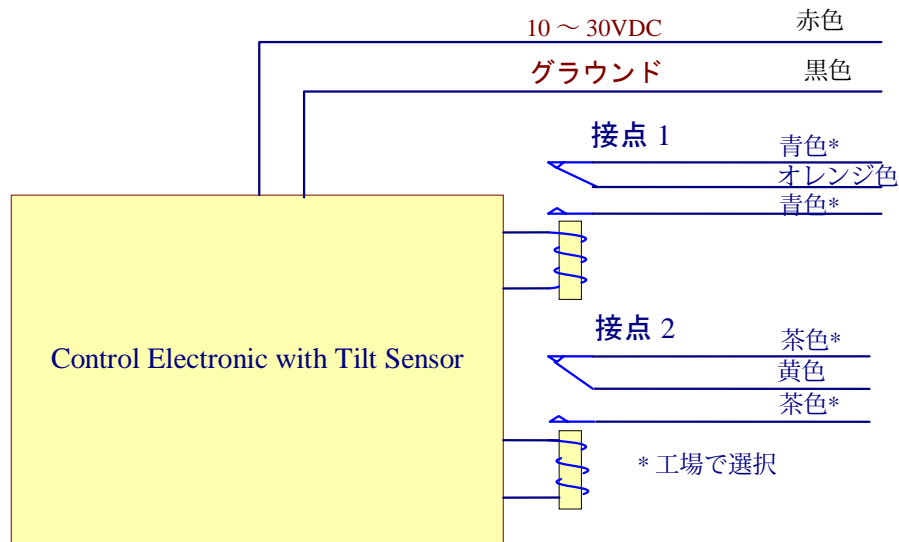
TEL: 047-426-1650 FAX: :047-426-1652 E-mail: sales@pac-tech.com URL: <http://www.pac-tech.com>

ご注意: 記載の仕様等はご通知無く改定されます。

# 2軸 傾斜スイッチ

SSY0272

## ブロック図



株式会社 パシフィック テクノロジー

〒273-0005千葉県船橋市本町6丁目18番5号アサヒ船橋ビル602

TEL: 047-426-1650 FAX: :047-426-1652 E-mail: sales@pac-tech.com URL: <http://www.pac-tech.com>

ご注意:記載の仕様等のご通知無く改定されます。2018.3.7.