



“SPECTROTILT” 1軸アナログ傾斜計 60 mV/角度 出力
 型式 SSY0185-VAS 直線性の角度範囲±60 度

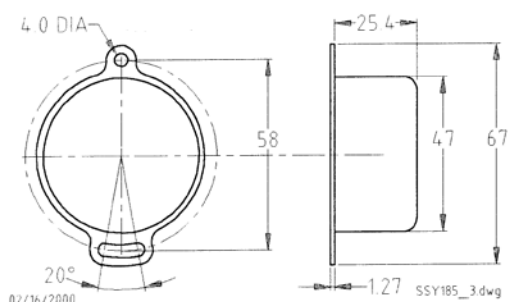
アプリケーション:

- ・建設機械; ビーム角度, 安全負荷表示
- ・整地機械及び舗装機械; ブレード角度
- ・ホイール・アラインメント(車輪の整列);
 キャスタ及びチャンバ測定
- ・衛星アンテナ仰角

概要:

SSY0185-VAS は、±60 度範囲の1軸傾斜センサーでハーメチックシールされたセンサーとハイブリッドの電子回路が堅牢な水はねよけできるアルミニウムの外装で覆われています。SSY0185-VAS はESD及びEMI保護がされています。

外形寸法 図 (参考値) 単位:mm



配線:

- 赤 +7 Vdc ~ +15 Vdc
- 灰色 -7 Vdc ~ -15 Vdc
- 黒 アース(コモン)
- 黄色 出力信号

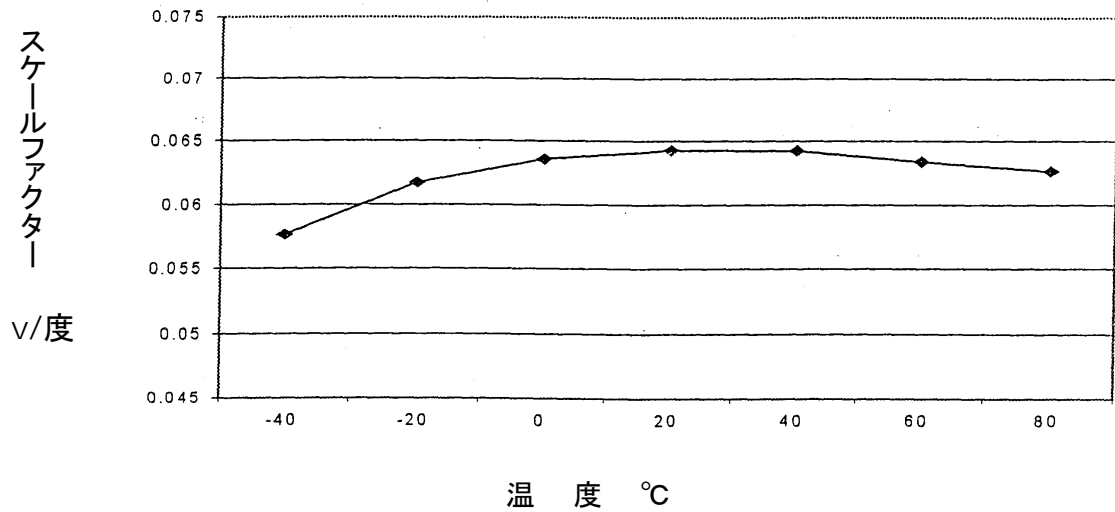
取付は左図の通り

電気特性	SSY0185-VAS 型	
部品番号:	SSY0185-VAS 垂直取付、標準スケールファクター(60 mV/角度@±12Vdc)	
標準供給電圧	±12 Vdc 電源	
入力電圧範囲	±7 Vdc ~ ±15 Vdc	
入力電流	公称 0.5 mA	
出力	60 mV/角度±1% @ ±12 Vdc	
ゼロ角度出力信号	0 VDC ±10 mV	
再現性	0.05 度	
分解能	0.001 度	
直線範囲	±60 角度	
直線性(代表値)	0~10 度	±0.1 度
	10~60 度	読みの 1%
ゼロ点温度係数	0.008 度/°C 代表値	
スケールファクター温度係数	0.1%/°C(グラフ参照)	
安定化時間	約 1 秒	
動作温度範囲	-40°C ~ +70°C	
保存温度範囲	-55°C ~ +80°C	
質量	約 80 グラム、ケーブルを除く	

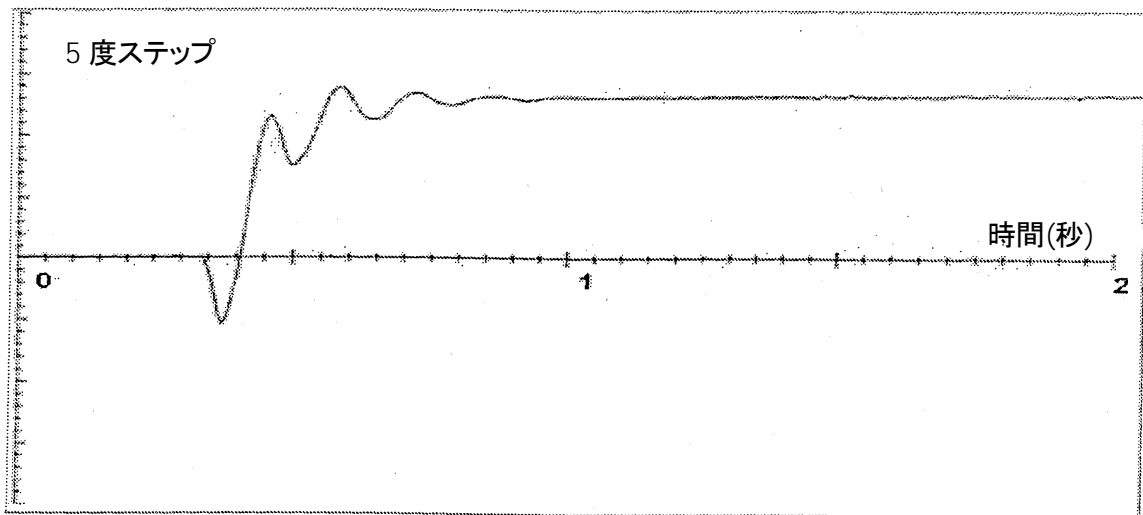
お問い合わせ先:
株式会社 パシフィック テクノロジー
 〒273-0005 千葉県船橋市本町 6-18-5 アサヒ船橋ビル 602
 TEL: 047-426-1650. FAX: 047-426-1652
 E-Mail: sales@pac-tech.com ホームページ: www.pac-tech.com

温度特性

SPECTROTILTの温度による標準スケールファクター



応答時間



ご注意: この製品カタログに記載されている内容は、製品の性能の改善等のためにご通知なく改定されます。

2016.12.20

お問い合わせ先:
株式会社 パシフィック テクノロジー
〒273-0005 千葉県船橋市本町 6-18-5 アサヒ船橋ビル 602
TEL: 047-426-1650. FAX: 047-426-1652
E-Mail: sales@pac-tech.com ホームページ: www.pac-tech.com