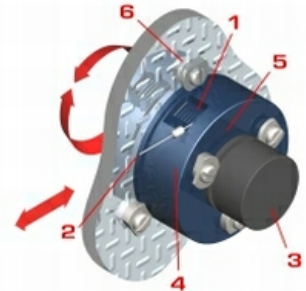


Lシリーズ ケーブル式位置変換器(ワイヤー式変位センサー)

小型ワイヤー式変位センサー 経済的価格 OEM および 大量使用に最適

主な特徴

1. AccuTrak™ねじ切りドラムによる優れた繰返し性
2. 最大測定範囲 540 mm
3. アナログまたはデジタル方形波出力
4. DirectConnect™ センサー ツー ドラムテクノロジー= 零バックラッシュ,ねじれスプリングあるいはクラッチ無し
5. ヘアリング付の回転部品
6. イージーマウントなファスナーにより 360 度の回転取付が可能



アナログセンサーの仕様(ハイブリッドもしくは導電性プラスチック高精度ポテンシオメーター)		
型 式	L00 型(1 回転センサー)	L01, L02 型(3-,5 回転センサー)
抵抗値:許容範囲	5KΩ、±10%	5KΩ、±10%
移動:電気角	340 度	1080 度(L01),1800 度(L02)
移動:機械角	360 度連続	1080 度(L01),1800 度(L02) (+15 度,-0 度)
機械寿命	5百万回 軸回転	5 百万回 軸回転
定格電力	1ワット. @70°C.最大50V,12mA	2ワット. 70°C. @70°C.最大50V,12mA
最大直線性誤差	±1.0 %(VRCI-P-100A)	±0.25 %(VRCI-P-100A)
出力の滑らかさ	最大0.1 %	最大0.05 %
絶縁抵抗	1000 MΩ.最小@750 Vrms	1000 MΩ 最小@750 Vrms
誘電耐力	750 V rms	1000 V rms
分解能	アナログ信号	アナログ信号
動作温度範囲	-40°C~+85°C	-40°C~+85°C
耐衝撃/振動	100 g, 6 ms/ 10~500Hz で 10g	100 g, 6 ms/ 10~2000Hz で 15g

デジタルセンサーの仕様(インクリメンタル方式の光学式エンコーダー)		
型 式	L1 型(標準分解能)	L2 型(高分解能)
電源仕様	5 ±0. 50 Vdc	5 ~26 Vdc
供給電流	5 Vdc で 29mA 最大	5 Vdc で 35mA 最大
ロジック出力	オープンコレクターと 3. 3KΩプルアップ抵抗	シュミットリガー付 オープンコレクターと 10KΩプルアップ抵抗
最大消費電力	145mW、0.40Vdc で 3. 86mAのシンク電流	150mW、0.40Vdc で 16mA のシンク電流
移動:電気角、機	360 度連続	360 度連続
機械的寿命	最小 100M 回 軸回転	最小 100M 回 軸回転
分解能	回転毎に 1200 個の方形パルス	回転毎に 8192 個の方形パルス
出力	2ビット(方形)コード、Aは B より 90 度時計方向に進んでいる	2ビット(方形)コード、Aは B より 90 度時計方向に進んでいる
動作温度範囲	-10°C~+85°C	-20°C~+100°C
耐衝撃/振動	100 g で 6 ミリ秒間/ 20gで 5~2000Hz	50 g で 11 リ秒間/ 20gで 50~500Hz

他の仕様	
ケース/ドラム材質	精密加工陽極処理.2024アルミニウム
変位ケーブル	直径約0.68mmの7×7燃りステンレス鋼.最小破壊強度400N.外部長さ約30cm.プルリングとかしめられていないスリーブ付
概算質量	約85グラム
環境保護	NEMA12 / IP53

ご注意:このカタログに記載されている内容は、ご通知なく改定されます。2017.4.12.S021o

株式会社 パシフィック テクノロジー

〒273-0005 千葉県船橋市本町 6-18-5 アサヒ船橋ビル 602

TEL: 047-426-1650 FAX: 047-426-1652

E-Mail : sales@pac-tech.com ホームページ:<http://pac-tech.com/>

製造 : Firstmark Controls

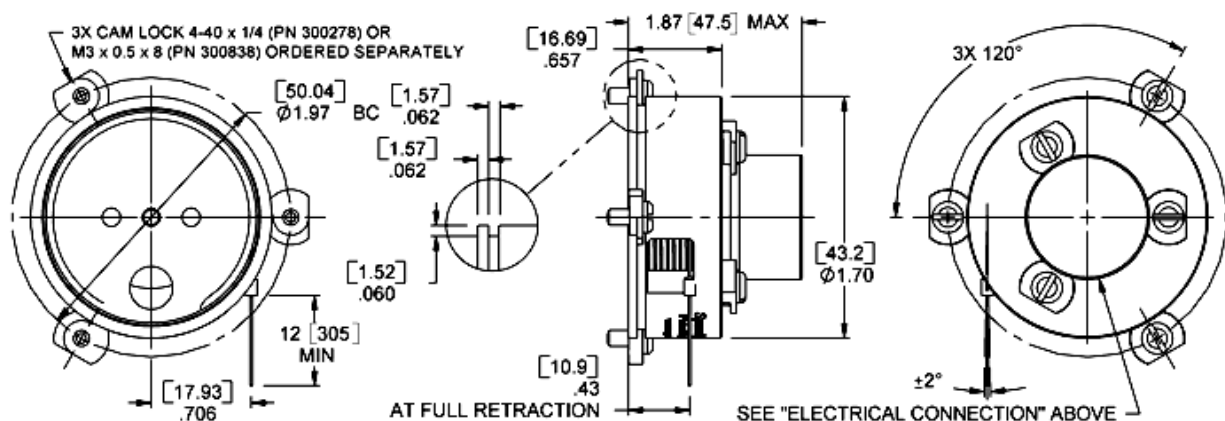
Lシリーズ ケーブル式位置変換器 (ワイヤー式変位センサー)

型式	公称測定範囲 mm	公称分解能 ハルス/mm	公称ケーブル 張力 N	最大ケーブル 加速度(G)	電気配線 接続 +(下記)
L00_—00	102	アナログ信号	1.5 ~ 7	20	_ =0, 1 または 2 が可能
L01_—00	324	アナログ信号	1.5 ~ 7	20	_ =0, 1 または 2 が可能
L02_—00	540	アナログ信号	1.5 ~ 7	20	_ =0, 1 または 2 が可能
L12_—00	540	10*	1.5 ~ 7	20	_ =3, 4 または 5 が可能
L22_—00	540	73*	1.5 ~ 7	20	_ =6 または 7 が可能

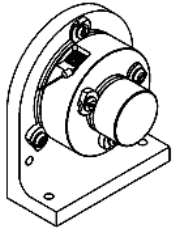
*ユーザーによる方形波デコードの後

+電気配線接続:											
0	3 個 半田付け ターミナル										
1	3 線 24-ゲージ導線、シールド、1524mm 最短。フライングリード (NEMA 4/IP66 外装)										
2	3 線 24-ゲージ導線、シールド、1524mm 最短。MS3106A-14S-6P コネクタ (NEMA 4/IP66 外装)										
配列	0: センサーピン	CW	CCW	ワイパー							
	1: 電線色	赤	黒	白							
	2: コネクタピン	A	B	C							
	信号	入力(V ⁺)	接地(コモン, V, S)	出力(信号, S ⁺)							
3	Molex 53048-0410 コネクタ、メーティングコネクタ(ハウジング Molex 51021-0400 と 4 個のクリップピン Molex 50079-8100 で構成する)は含まれません。Molex50079 クリップツールがクリップピンの取付には必要です。										
4	4 線 26-ゲージ導線(ツイストペア)、シールド、1524 mm 最短。フライングリード (NEMA4/IP66 外装)										
5	4 線 26-ゲージ導線(ツイストペア)、シールド、1524 mm 最短。MS3106A-14S-6P コネクタ (NEMA4/IP66 外装)										
配列	3: センサーピン	1	3	2	4						
	4: 電線色	オレンジ	白/オレンジ	青	白/緑						
	5: コネクタピン	A	B	C	D						
	信号	+5Vdc	接地	チャンネル A	チャンネル B						
6	2.54mm 中心の 5 ピンが 2 列										
7	10 芯 24AWG PVC ケーブル 1524mm 最短、直径約 6.35 mm 使用温度-20°C~+80°C										
配列	6: ピン	1	2	3	4	5	6	7	8	9	10
	7: 電線色	赤	灰	茶	緑	青	オレンジ	黄	白	紫	黒
	信号	コモン	+Vdc	Z	Z'	B	B'	A	A'	未使用	ケース

寸法図面 (参考値) 単位インチ[mm]



オプション付属品 *少なくともひとつの取付部品は必要です。

部品番号	品名と仕様	
300903*	マウンティングベース:フラット/L,カムロック: 4-40x1/4 を 3 個含む。右図参照	
300278*	カムロック: 4-40x1/4. 1 個のセンサーに 3 個必要です。	
300838*	カムロック: M3x0.5x8. 1 個のセンサーに 3 個必要です。	
300853	適合電気コネクタ: MS3106F14S-6S	
ATDS	直線性試験成績書。	

株式会社 パシフィック テクノロジー

〒273-0005 千葉県船橋市本町 6-18-5 アサヒ船橋ビル 602 TEL: 047-426-1650 FAX: 047-426-1652

E-Mail : sales@pac-tech.com ホームページ:<http://pac-tech.com/>