

ワイヤー式位置変換器(変位センサー) シリーズ 6

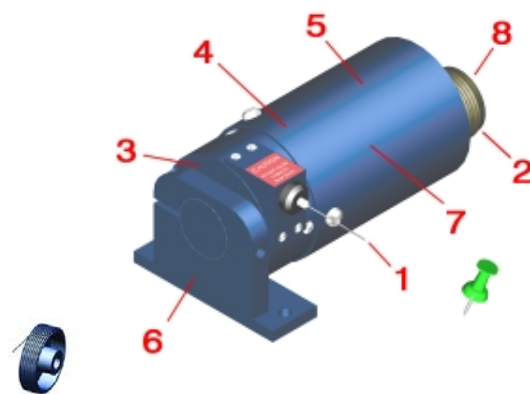
小型、シグナルコンデショナー内蔵

アプリケーション

工業機械、自動車等の各構成要素の
位置(変位)、移動方向、運動速度の計測

特徴

- 最大測定範囲 0-2159 mm (型式 62)
- アナログあるいはデジタル出力
 - 電圧分割器
 - 低出力ブリッジ(B 回路/歪ゲージ コンパチブル)
 - 電圧コンデショナー
 - 零点及びスパン調節可能
 - 0-5 VDC, 0-10 VDC, ±5 VDC, ±10 VDC 等
 - 4-20 mA(電流ループ)
 - デジタル出力 (標準及び高分解能)
- AccuTrak™ねじ切りきドラムによる優れた繰り返し性
- DirectConnect™ センサー ツー ドラムテクノロジー= 零バックラッシュ,ねじれスプリングあるいはクラッチ無し
- NEMA 4 / IP66 環境保護
- 動作温度 -40°C~+85°C(アナログ出力)
- 多様な電気終端



電気出力: 電圧分割器(精密コンダクティブ・プラスチック/ハイブリッド・ポテンショメータ使用 アナログ出力)

ポテンショメータの回転数	1 回転 (60-11)	3 回転, 5 回転, 10回転
抵抗値、許容度	5 KΩ±10 %.	
移動・電気角	340度	1080度(3回転), 1800度(5回転), 3600度(10回転)
機械角	360度 連続	1080度(3回転), 1800度(5回転), 3600度(10回転)+15,-0度
	変位ケーブルの移動が、電気角を超える場合、出力はありません	
機械寿命	5Mサイクル、軸回転	
定格電力	1.0 W. 70°Cにおいて; 最大50 VDC/12mA	2.0 W. 70°Cにおいて; 最大50 VDC/12mA
インデペンデント直線性誤差	±1.0 %(VRCI-P-100A)	±0.25 %(VRCI-P-100A)
出力の滑らかさ	最大0.1 %	最大0.051 %
絶縁抵抗	1000 MΩ.@750 Vrms	1000 MΩ@750 Vrms
誘電耐力	最小750 Vrms	最小1000 Vrms
分解能	無限信号	
動作温度範囲	-40°C~+85°C	
耐衝撃	100 g、6ミリ秒間	
振動	10~500 Hz, 10gにおいて	10~2000 Hz, 15 gにおいて
温度係数	最大±0.01%/°C	
出力信号	零から電源電圧迄のアナログ信号(電圧分割回路)	

電気接続

コード 1 (電線)	コード 2 (ピン)	コード 3 (ピン)	コード 4 (ピン)	信号
赤	A	1	1	入力, V+ グラウンド, コモンV-, S- 出力, 信号, S+
黒	B	2	2	
白	C	3	3	

ブリッジ低出力(B回路/歪ゲージ コンパチブル)

項目	値
供給電圧	7~40 VDC最大
供給電流	最大20 mA
逆極性保護	有り
増大/減少出力オプション	有り
出力信号	0.2 mV/V ~ 3.75 mV/V @ 24 VDC供給電圧
零調節	範囲の0 ~ 100 %

スパン調節	下記の代表的出力表を参照
インデペンデント直線性誤差	電圧分割器を参照 (VRCI-P-100Aによる)
絶縁抵抗	最小1000 MΩ
分解能	無限信号
動作温度範囲	-40°C~+85°C
温度係数	最大±0.01%/°C

代表的出力

供給電圧(VDC)	最小スパン(mV)	最大スパン(mV)	感度レンジ(mV/V)
7	4.92	20.5	0.7 ~ 2.928
12	4.92	41	0.41 ~ 3.42
24	4.92	90	0.205 ~ 3.75

電気接続

コード 1 (電線)	コード 2 (ピン)	コード 3 (ピン)	コード 4 (ピン)	信号
赤	A	1	1	V+
黒	B	2	2	V-
白	C	3	3	S+
緑	D	4	4	S-,グラウンド

電圧出力:電圧コンディショナー

項目	シングルエンド(0-5, 0-10 VDC出力等)	差動(±5 VDC,±10 VDC出力等)
供給電圧	7~40 VDC(0-5 VDCに対して) 12~40 VDC(0-10 VDCに対して)	12~40 VDC(±0-5 VDCに対して) 22~40 VDC(±10 VDCに対して)
供給電流	最大20 mA	
逆極性保護	有り	
増大/減少出力オプション	有り	
出力信号(ユーザ調節可能)	0-5, 0-10, 5-0, 10-0 VDC	±5, ±10 VDC
零調節	範囲の0 ~ 100 %	
スパン調節	20~65% @7 VDC供給電圧. 5~95% @40 VDC供給電圧	
インデペンデント直線性誤差	電圧分割器を参照(VRCI-P-100Aによる)	
絶縁抵抗	最小1000 MΩ	
分解能	無限信号	
動作温度範囲	-40°C~+85°C	
温度係数	最大±0.01%/°C	

電気接続

コード 1 (電線)	コード 2 (ピン)	コード 3 (ピン)	コード 4 (ピン)	信号
赤	A	1	1	V+
黒	B	2	2	V-
白	C	3	3	S+
緑	D	4	4	S-,グラウンド

電流出力: 4-20 mA (2線)

項目	値
供給電圧	12~40 VDC 逆極性保護付き
供給電流	最大35 mA
出力信号(ユーザ調節可能)	4-20 mA(増大出力)、減少出力はオプション 最大負荷抵抗(Ω)=(電源電圧(V)-11.6)/最大電流(A)
零調節	範囲の0 ~ 5 %
スパン調節	範囲の50~100%
インデペンデント直線性誤差	電圧分割器を参照(VRCI-P-100Aによる)
絶縁抵抗	最小1000 MΩ@750 Vrms
分解能	無限信号
動作温度範囲	-40°C~+85°C
温度係数	最大±0.01%/°C

電気接続

コード 1 (電線)	コード 2 (ピン)	コード 3 (ピン)	コード 4 (ピン)	信号
赤	A	1	1	V+
黒	B	2	2	V-

デジタル出力(インクリメンタル光学エンコーダー)

項目	標準分解能	高分解能
供給電圧	5 ±0. 50 Vdc	5 ~26 Vdc
供給電流	5 Vdc で 29mA 最大	5 Vdc で 35mA 最大

ロジック出力	オープンコレクターと3.3KΩプルアップ抵抗(TTL)	オープンコレクター・シュミットリガー と10KΩプルアップ抵抗付(プッシュプル 差動ラインドライバー)
最大消費電力	145mW、0.40Vdcで3.86mAのシンク電流	150mW、0.40Vdcで16mAのシンク電流
移動:電気角、機械	360度連続	360度連続
機械的寿命	最小100万回軸回転	最小100万回軸回転
分解能	回転毎に1200個の方形パルス	回転毎に8192個の方形パルス
出力	2ビット(方形)コード、AはBより90度時計方向に進んでいる	2ビット(方形)コード、AはBより90度/時計方向に進んでいる
動作温度範囲	-10°C~+85°C	-20°C~+100°C
耐衝撃/振動	100gで6ミリ秒間/20gで5~2000Hz	50gで11ミリ秒間/20gで50~500Hz

電気接続

ピン/配線 割り当て表						
分解能	センサーピン	コード 1 (電線)	コード 2 (ピン)	コード 3 (ピン)	コード 4 (ピン)	信号
標準	-	オレンジ	A	1	1	+5V
	-	白/オレンジ	B	2	2	グラウンド
	-	青	C	3	3	チャンネルA
	-	白/青	D	4	4	チャンネルB
高	1	赤	A	1	1	コモン
	2	灰	B	2	2	+VDC
	3	茶	C	-	3	Z
	4	緑	-	-	-	Z'
	5	青	D	4	4	B
	6	オレンジ	-	-	-	B'
	7	黄	E	3	5	A
	8	白	-	-	-	A'
	9	紫	-	-	-	N/C
	10	黒	F	-	6	ケース

型式番号(デジタル)と公称分解能の関係

型式	測定範囲 インチ	測定範囲 mm	標準分解能#		高分解能#	
			パルス/インチ	パルス/mm	パルス/インチ	パルス/mm
60-35	21.25	540	278	11	1895	75
61-45	30.00	762	197	8	1344	53
62-55	42.50	1080	140	6	954	37.6
62-60	85.00	2159	140	6	954	37.6

#ユーザによる方形(直交)デコード後

その他の仕様

ケース材質:	精密加工陽極処理2024 アルミニウム		
変位ケーブル:	直径約0.46mm、7×7 撚りステンレス鋼、最小破断力177N。標準外部変位ケーブル長さ約30cm。測定体への接続のために、変位ケーブルへかしまられていない銅スリーブ及びプルリングが供給されます。外部変位ケーブル長さの変更や他の接続方法(銅スリーブのかしまり等)もオプションで可能です。		
概算質量:	型式 60	型式 61	型式 62
	約170グラム	約227グラム	約312グラム
環境保護:	NEMA 4 / IP66.		

型式番号と測定範囲および概算ケーブル張力と最大加速度

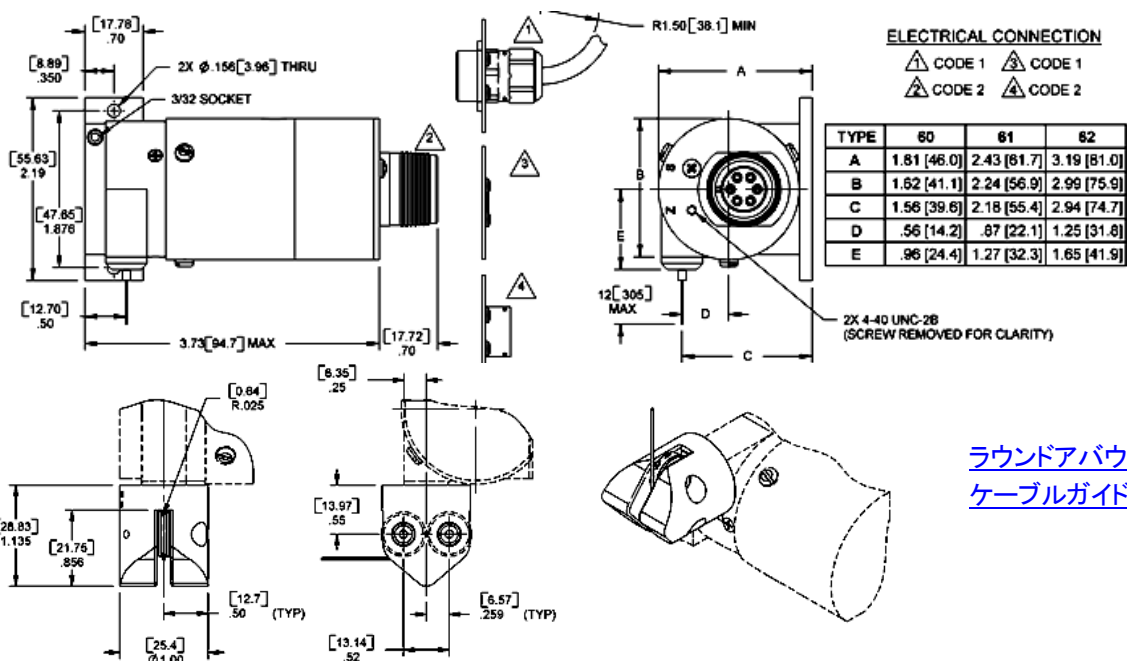
ケーブル張力範囲: 最大引き込みから最大引き出し、太字が標準です。

型式	測定範囲 mm	オプション5		オプション6		オプション7		オプション8	
		張力 (N)	加速度 (g's)	張力 (N)	加速度 (g's)	張力 (N)	加速度 (g's)	張力 (N)	加速度 (g's)
60-11	102	1-2	8	1-4	10	3-6	23	7-16	69
60-25	343	2-6	55	3-8	65	5-15	109	8-37	165
60-35	540	1-3	30	2-5	40	3-9	75	4-22	70
61-45	762			1-3	56	2-6	72	3-17	95
62-55	1080			1-4	18	2-5	31	2-11	45
62-60	2159							4-13	15

注文コード: 特別注文は、部品番号が変更になることがあります。

注文コード様式		品名
ab-cd-efgh		位置変換器
例: 60-11-6281(型式60-11(シリーズ60, 4インチ(102 mm)測定範囲, ケーブル張力オプション6, ブリッジ回路, ベース:ビッグフット(60/61),そして皮むきリード, オプション ATDS, 直線性試験成績書		
変数	コード	仕様
ab-cd	-- --	サイズ及び測定範囲(型式)
e	5	ケーブル張力, 5
	6	ケーブル張力, 6
	7	ケーブル張力, 7
	8	ケーブル張力, 8
f	1	電圧分割器
	2	ブリッジ回路, 0-10 mV (増加出力)に工場設定
	3	ブリッジ回路, 10-0 mV (減少出力)に工場設定
	4	電圧コンデンショナー: 0-5 V (増加出力)に工場設定
	5	電圧コンデンショナー: 5-0 V (減少出力)に工場設定
	6	4-20 mA (増加出力)
	7	20-4 mA (減少出力)
	8	デジタル (標準分解能, 直交)
	9	デジタル (高分解能, 直交)
g	2	ベース: 標準(60); 部品番号 160015-1
	3	ベース: 標準(61); 部品番号 160015-3
	4	ベース: 標準(62); 部品番号 160015-5
	C	ベース: 標準(60); 部品番号 160015-1, ラウンドアバウト ケーブルガイド 付き
	D	ベース: 標準(61); 部品番号 160015-3, ラウンドアバウト ケーブルガイド 付き
	E	ベース: 標準(62); 部品番号 160015-5, ラウンドアバウト ケーブルガイド 付き
h	1	f=1~8)に対して, 電気終端 ; 皮むき(4線白テフロンケーブル, 22AWGリード, 1.5m長さ, 4.14mm公称直径 f=9)に対して, 電気終端 ; 皮むき(10線灰色PVCケーブル, 24AWGリード, 1.5m長さ, 6.35mm公称直径 -20°C~+80°C動作温度範囲
	2	電気終端 ; MS3101E-14S-6PF42ベースシールド バルクヘッド電気コネクター及び適合300853 電気コネクター(MS3106F-14S-6S)
	3	電気終端 ; Lemo EGG.0B.304.CLLバルクヘッド電気コネクター及び適合Lemo FGG.0B304.CLAD52 電気コネクター
	4	電気終端 ; DIN45326シールド(IP68)バルクヘッド電気コネクター及び適合電気コネクター

外形寸法図(参考値): 単位:インチ(mm)



ご注意:このカタログに記載されている内容はご通知無く変更されます。2016.12.1(S021K060507).

株式会社パシフィック テクノロジー

〒273-0005 千葉県船橋市本町6丁目18番5号 アサヒ船橋ビル602

TEL:047-426-1650 FAX:047-426-1652 E-mail: sales@pac-tech.com ホームページ:www.pac-tech.com/

製造 : Firstmark Controls