

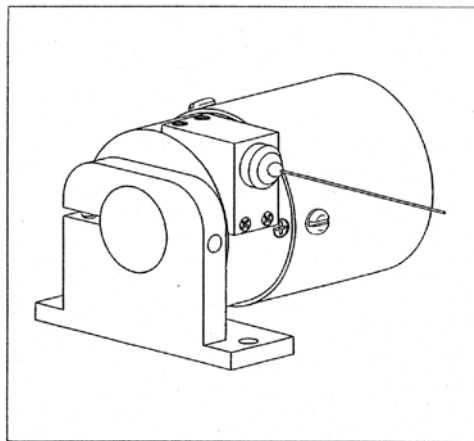
## 小型位置変換器(変位センサー) D60, D61, D62 シリーズ

### ワイヤー式

### 高分解能、光学エンコーダ デジタル出力

#### 主な特長

- 高精度、高分解能光学エンコーダを使用したデジタル信号
- 最大測定範囲 1092 mm
- 再現性向上のためのネジ切ドラム
- ベアリング内蔵回転部品
- 取付け方向自在のベース(オプション)
- 予測寿命:10M 回以上のシャフト回転
- 環境保護基準:NEMA 4X/ IP66
- DirectConnect™ センサー ツー ドラムテクノロジー= 零バックラッシュ,ねじれスプリングあるいはクラッチ無し



#### インクリメンタル 光学エンコーダ仕様

必要供給電圧	5 ~26 Vdc
供給電流	5 Vdc で 35mA 最大
ロジック出力	オープンコレクター、シュミットリガー および 10KΩプルアップ抵抗付 (プッシュプル 差動ラインドライバ)
最大消費電力	150mW、0.40Vdc で 16mA のシンク電流
移動:電気角、機械角	360 度連続
機械的寿命	最小 100M 回軸回転
分解能	回転毎に 8192 個の方形パルス
出力	2ビット(方形)コード、AはBより90度/時計方向に進んでいる
動作温度範囲	-20°C~+100°C
耐衝撃/振動	50 gで11リ秒間/ 20gで50~500Hz
湿度	98 %、非結露

#### 他の仕様

外装の材質: 高精度に加工された陽極酸化 2024 アルミニウム  
 変位ケーブル(ワイヤー): 0.69 mm 直径、7x7ステンレス鋼より線、400N 最低の破断力。  
 かしめられていないループスリーブとプル(引張り)リング等が付いています。

電気接続: 長さ約 1524 mm の 10 芯 PVC ケーブル(使用温度範囲 -20~80°C)

概算質量:

D60 シリーズ	D61 シリーズ	D62 シリーズ
170 グラム	227 グラム	312 グラム

環境保護: NEMA 4X / IP66

電気配線:

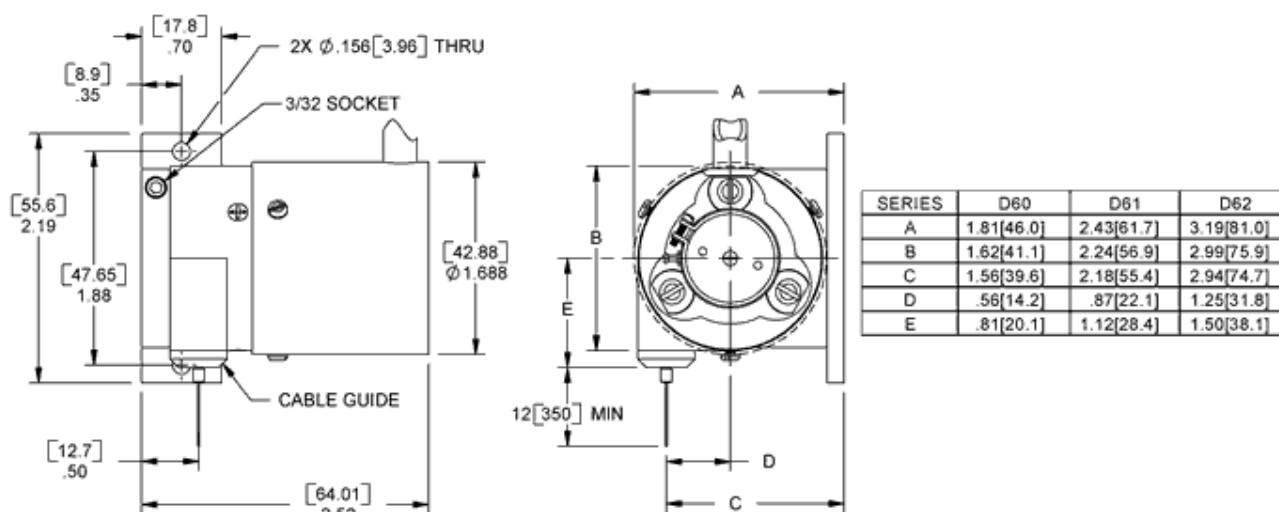
電線色	赤	黒	緑	茶	白	黄	灰	紫	橙	青
信号	コモン	ケース	Z'	Z	A'	A	+VDC	未使用	B'	B

## 型式と測定範囲

型 式	測定範囲 mm	標準分解能* パルス/mm	標準ケーブル張力 N	最大加速度 g's
D60-090	286	141	2~6	40
D60-170	540	74	2~6	40
D61-244	775	53	3~7	71
D62-345	1092	37	2~5	32

\* ユーザによる直角位相デコーダ後

## 外形寸法図(参考値) 単位インチ[mm]



オプション:下記のオプションや付属品をご希望の場合にはご連絡ください。

ATDS

直線性試験成績書

取付台の変更

自在(2軸)、大型脚、取り付けディスク等

取付工具部品番号16000-01

変位ケーブルにループ スリーブ等を、かしめるための工具キット

ご注意:上記の仕様などは、性能の改善等のためにご通知なく変更されることがあります。2016.12.1/s021i

株式会社 パシフィック テクノロジー

〒273-0005 千葉県船橋市本町 6-18-5 アサヒ船橋ビル 602

TEL: 047-426-1650 FAX: 047-426-1652

E-Mail: sales@pac-tech.com ホームページ:www.pac-tech.com/

製造: Firstmark Controls