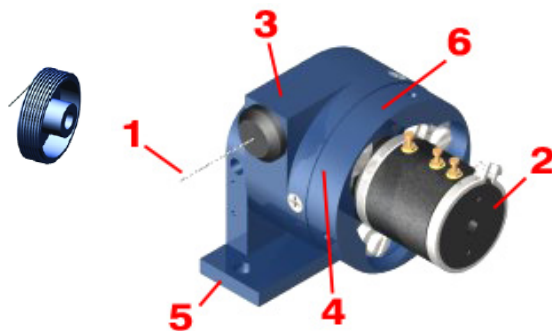


シリーズ160,161,162 位置変換器(変位センサー)

特徴 ケーブル(ワイヤー)式

1. 測定範囲 最大 0-108 cm (シリーズ 162)
2. 精密コンダクティブ・プラスチック/ハイブリッド
ポテンシオメータ使用アナログ出力
3. AccuTrak™ ねじ切りきドラムによる優れた繰り返し性
4. 回転部はベアリング使用
5. オプションで多様な取付ベースを用意
6. DirectConnect™ センサー ツー ドラムテクノロジー=
零バックラッシュ,ねじれスプリングあるいはクラッチ無し



アプリケーション

工業機械、自動車及び航空機等の各構成
要素の位置(変位)、移動方向、運動速度の計測

ポテンシオメータの仕様

ポテンシオメータの回転数	1 回転	3 回転	5 回転
ポテンシオメータのタイプ	コンダクティブ・プラスチック	ハイブリッド構造	ハイブリッド構造
抵抗値、許容度	5 KΩ±20%.	5 KΩ±5%.	5 KΩ±5%.
移動:電気角/機械角	340度/360度	1080度/1080+10,-0度	1800度/1800+10,-0度
	変位ケーブルの移動が、電気角を超える場合、出力はありません		
機械寿命	10 Mサイクル、軸回転	5 Mサイクル、軸回転	5 Mサイクル、軸回転
定格電力	1.0 W. 70°Cにおいて	1.5 W. 70°Cにおいて	2.0 W. 70°Cにおいて
	125°Cの0 W迄線形的に減少		
インデペンデント直線性誤差	±1.0 %FS VRCI-P-100Aによる	±0.5 %FS VRCI-P-100Aによる	±0.35 %Fs VRCI-P-100Aによる
出力の滑らかさ	<0.1 %	最大0.5 %	最大0.35 %
絶縁抵抗(最小)	100 MΩ.@1000Vdc	1000 MΩ@.500 Vdc	1000 MΩ@500 Vdc
誘電耐力(最小)	1000 Vdc	1000 Vdc	1000 Vdc
動作温度範囲	-40°C~+125°C	-55°C~+125°C	-55°C~+125°C
電気接続	3端子(1,2,3)	3端子(CW,CCW,S)	3端子(CW,CCW,S)
耐 衝 撃	50 g, 11ミリ秒間	100 g, 6ミリ秒間	100 g, 6ミリ秒間
耐 振 動	10~2000Hz, 15gにおいて		
温度係数(最大)	±400 PPM/°C	±0.007 %/°C	±0.007 %/°C
出力信号	零から電源電圧迄のアナログ信号(電圧分割回路)		
最大供給電流	12 mA		
最大電源電圧	35 Vdc (電圧分割回路を使用)		

その他の仕様

ケース材質: 精密加工陽極処理.2024 アルミニウム

変位ケーブル: 直径 約 0.46 mm、7×7 燃りステンレス鋼.最小破断力 177 N.標準外部変位ケーブル長さ約 30 cm.測定体への接続のために、変位ケーブルへかきめられていないループスリーブ及びブルリング等が供給されます。高張力用の 直径約 0.69 mm(C90)はタイプにより可能な場合があります。

電気接続: 3ヶ所のハンダ付け端子.

概算質量:

	シリーズ 160	シリーズ 161	シリーズ 162
	約 113 グラム	約 170 グラム	約 255 グラム

環境保護:

NEMA4 / IP56.オプションのセンサーカバーを取り付けた場合
DO-160D(ED-14D) Env.Cat.EIEIABXHRFDFSAXXXXXXXXXXXX

オプション付属品 (詳細は付属品のカタログをご覧ください)

- ◎ケーブルガイド:内部ケーブルドラムへの巻き取りを確実にします・高ケーブル張力タイプに必要です。工場に取り付けます。
- ◎アイドラ:標準ベースに取付け・変位ケーブルの方向を変えます。 ケーブルガイドと共に使用できません。このアイドラを使用した場合、変位ケーブルの寿命は短くなり、また最大測定範囲も約19.1mm減少します。Opt 7-070及びOpt 8-080スプリングには使用できません。直径0.46 mm 変位ケーブル用です。
- ◎センサカバー: ポテンシオメータをカバーし、埃や水しぶき等から保護します。

シリーズ 160, 161, 162 位置変換器

型式番号と測定範囲および概算ケーブル張力と最大加速度

型式の添番号の末尾がポテンシオメータの回転数を示します。

また、添番号の最初の3桁の数字を8で割った値が測定範囲をインチで示します。

下記のケーブル張力は概算の目安値です。

型 式	測定範囲		概算ケーブル張力範囲:最大引き込みから最大引き出し							
			Opt 5:-050 スプリング*		Opt 6:-060 スプリング*		Opt 7:-070 スプリング*		Opt 8:-080 スプリング*	
	インチ	mm	オンス	N	オンス	N	オンス	N	オンス	N
160-0161	2.00	51	9 ~ 15	3 ~ 4	16 ~ 25	4 ~ 7	30 ~ 37	8 ~ 10	40 ~ 55	11 ~ 15
160-0241	3.00	76	7 ~ 12	2 ~ 3	10 ~ 18	3 ~ 5	17 ~ 30	5 ~ 8	40 ~ 55	11 ~ 15
160-0321	4.00	102	4 ~ 8	1 ~ 2	5 ~ 12	1 ~ 4	12 ~ 20	3 ~ 6	28 ~ 55	7 ~ 16
160-0483	6.00	152	10 ~ 21	3 ~ 6	12 ~ 30	3 ~ 8	48 ~ 72	13 ~ 20	75 ~ 160	21 ~ 45
160-0643	8.00	203	7 ~ 17	2 ~ 5	9 ~ 24	3 ~ 7	22 ~ 38	6 ~ 11	40 ~ 120	11 ~ 33
160-0803	10.00	254	6 ~ 13	2 ~ 4	8 ~ 19	2 ~ 5	16 ~ 32	4 ~ 9	35 ~ 100	10 ~ 28
160-0963	12.00	305	5 ~ 11	1 ~ 3	7 ~ 19	2 ~ 5	14 ~ 27	4 ~ 8	24 ~ 82	7 ~ 23
160-1085	13.50	343	7 ~ 20	2 ~ 6	12 ~ 28	3 ~ 8	18 ~ 53	5 ~ 15	30 ~ 134	8 ~ 37
160-1285	16.00	406	6 ~ 17	2 ~ 5	8 ~ 24	2 ~ 7	19 ~ 40	5 ~ 11	17 ~ 102	5 ~ 28
160-1505	18.75	476	5 ~ 14	1 ~ 4	8 ~ 22	2 ~ 6	15 ~ 39	4 ~ 11	24 ~ 90	6 ~ 26
160-1705	21.25	540	5 ~ 12	1 ~ 3	7 ~ 19	2 ~ 5	12 ~ 33	3 ~ 9	14 ~ 79	4 ~ 22
161-0461	5.75	146	-	-	4 ~ 15	1 ~ 4	13 ~ 32	4 ~ 9	35 ~ 50	10 ~ 14
161-1283	16.00	406	-	-	6 ~ 12	2 ~ 3	10 ~ 25	3 ~ 7	14 ~ 70	4 ~ 19
161-1915	23.88	606	-	-	5 ~ 17	1 ~ 5	13 ~ 30	4 ~ 8	16 ~ 80	4 ~ 22
161-2145	26.75	679	-	-	7 ~ 14	2 ~ 4	10 ~ 25	3 ~ 7	11 ~ 60	3 ~ 17
161-2405	30.00	762	-	-	5 ~ 12	1 ~ 3	8 ~ 23	2 ~ 6	9 ~ 60	3 ~ 17
162-2735	34.13	867	-	-	-	-	8 ~ 21	2 ~ 6	10 ~ 55	3 ~ 15
162-2945	36.75	933	-	-	-	-	7 ~ 20	2 ~ 6	15 ~ 44	4 ~ 12
162-3205	40.00	1016	-	-	-	-	7 ~ 18	3 ~ 5	10 ~ 43	3 ~ 12
162-3405	42.50	1080	-	-	-	-	7 ~ 17	2 ~ 5	8 ~ 41	2 ~ 11

ご注意: **肉太文字**が標準のケーブル張力です。ご指定のない場合は標準になります。

型 式	最大加速度 (g 's)			
	Opt 5:-050 スプリング*	Opt 6:-060 スプリング*	Opt 7:-070 スプリング*	Opt 8:-080 スプリング*
160-0161	10	19	35	46
160-0241	14	22	123	82
160-0321	8	10	23	69
160-0483	38	54	173	357
160-0643	43	55	147	427
160-0803	38	64	121	242
160-0963	30	42	103	182
160-1085	55	65	109	165
160-1285	42	47	99	105
160-1505	16	49	98	127
160-1705	30	40	75	70
161-0461	5	8	16	23
161-1283	-	38	76	126
161-1915	-	72	133	205
161-2145	-	70	130	201
161-2405	-	56	72	95
162-2735	-	-	60	84
162-2945	-	-	48	73
162-3205	-	-	37	63
162-3405	-	-	31	45

型式の意味 160 - 032 1

- (1) (2) (1) 32X1/8インチ 測定範囲
(2) ポテンシオメータの回転数

シリーズ 160,161,162 位置変換器

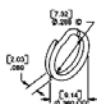
オプション注文コード: 16_ - ____ -abcd-e-f:

型式番号の例: **160-0321-C5SS-ATDS** は、ケーブル出口:ケーブルガイド,ケーブル張力(-050)、センサーカバー付き,標準ベース、ATDS 直線性試験成績書付きです。ATDS は、物品ラベルへは表示されません。特別注文は別途ご指定ください。

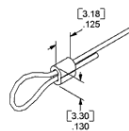
シリーズ160	a	S	ケーブル出口:スロット	
		C	ケーブル出口:ケーブルガイド	
		D	ケーブル出口:アイドラP/N 160022.ケーブルガイドと共に本体に取付けられません	
		R	ケーブル出口:ラウンド アバウト P/N 301224	
	b	5	ケーブル張力 -050	
		6	ケーブル張力 -060	
		7	ケーブル張力 -070	
		8	ケーブル張力 -080.ケーブルガイドを付けて下さい	
	c	N	センサーカバー無し	
		S	センサーカバー P/N 160060付き	
	d	D	ベース: 取付ディスク P/N 160040-1ラウンド アバウト ケーブル出口には使用不可	
		S	ベース: 標準 P/N 160015-1	
		U	ベース: ユニバーサル P/N 160030-1	
		B	ベース: ビックフット P/N 160015-13	
		H	ベース: h P/N 160015-G1	
		P	ベース: ユニバーサル(ミニチュア) P/N 300460	
シリーズ161	a	S	ケーブル出口:スロット	
		C	ケーブル出口:ケーブルガイド	
		D	ケーブル出口:アイドラP/N 161022.ケーブルガイドと共に本体に取付けられません	
		R	ケーブル出口: ラウンド アバウト P/N 301224	
	b	5	ケーブル張力 -050	
		6	ケーブル張力 -060	
		7	ケーブル張力 -070	
		8	ケーブル張力 -080.ケーブルガイドを付けて下さい	
	c	N	センサーカバー無し	
		S	センサーカバー P/N 160060付き	
	d	D	ベース: 取付ディスク P/N 160040-1.ラウンド アバウト ケーブル出口には使用不可	
		S	ベース: 標準 P/N 160015-3	
		U	ベース: ユニバーサル P/N 160030-3	
		B	ベース: ビックフット P/N 160015-13	
	シリーズ162	a	S	ケーブル出口:スロット
			C	ケーブル出口:ケーブルガイド
D			ケーブル出口:アイドラP/N 161022.ケーブルガイドと共に本体に取付けられません	
R			ケーブル出口: ラウンド アバウトP/N 301224	
b		5	ケーブル張力 -050	
		6	ケーブル張力 -060	
		7	ケーブル張力 -070	
		8	ケーブル張力 -080.ケーブルガイドを付けて下さい	
c		N	センサーカバー無し	
		S	センサーカバー P/N 160060付き	
d		D	ベース: 取付ディスク P/N 160040-1.ラウンド アバウト ケーブル出口には使用不可	
		S	ベース: 標準 P/N 160015-5	
		U	ベース: ユニバーサル P/N 160030-5	
		B	ベース: ビックフット P/N 160015-15	
各シリーズ オプション		e	数字等	特別仕様を表します。標準品は無し。特注仕様: 外部変位ケーブル長さ 50cm, 1 m. 変位ケーブル直径 約0.69 mm等
		f	ATDS	直線性試験成績書.電源 5 Vdc (物品ラベルには表示されません)

変位ケーブル用端末金物の例

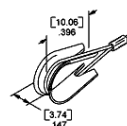
プルリング
インチ[mm]



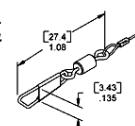
ループスリーブ
インチ[mm]



シングル
インチ[mm]



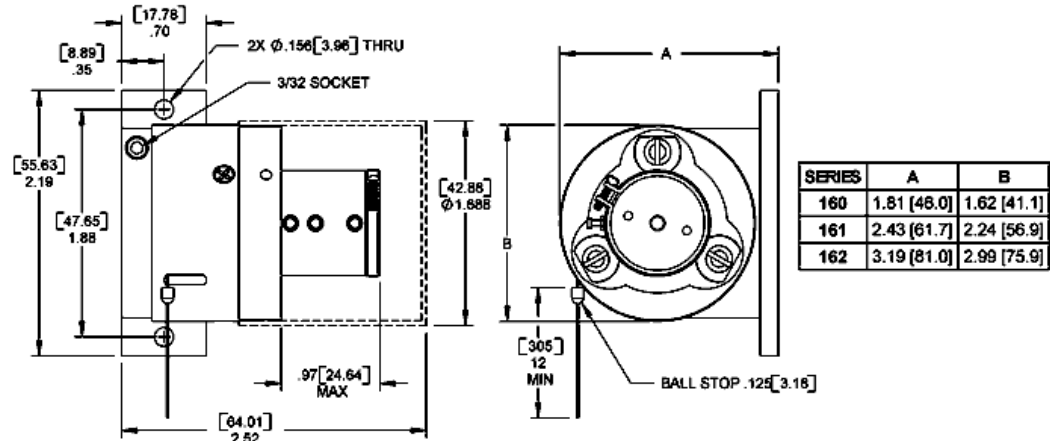
旋回継ぎ手
約 178N 迄
インチ[mm]



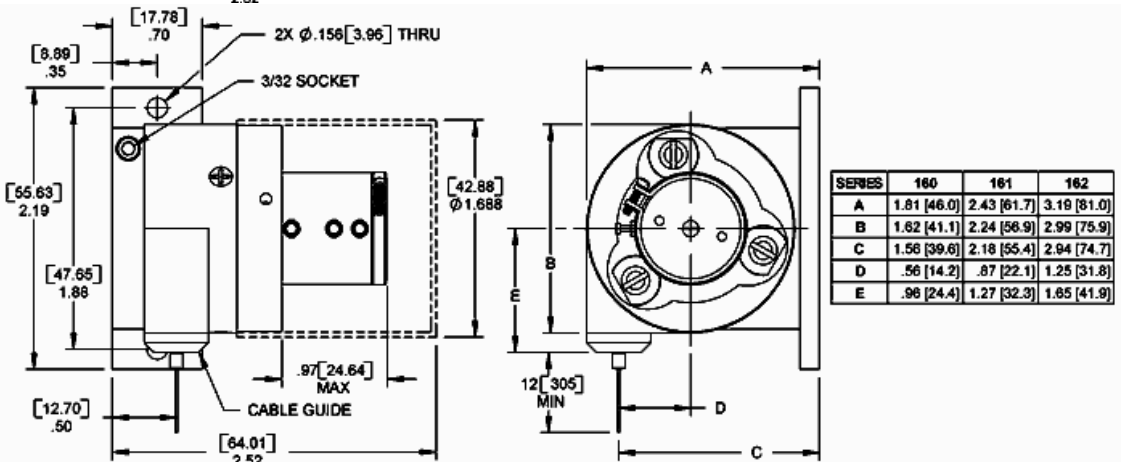
シリーズ 160,161,162 位置変換器

外形寸法図(参考値):単位インチ[mm]

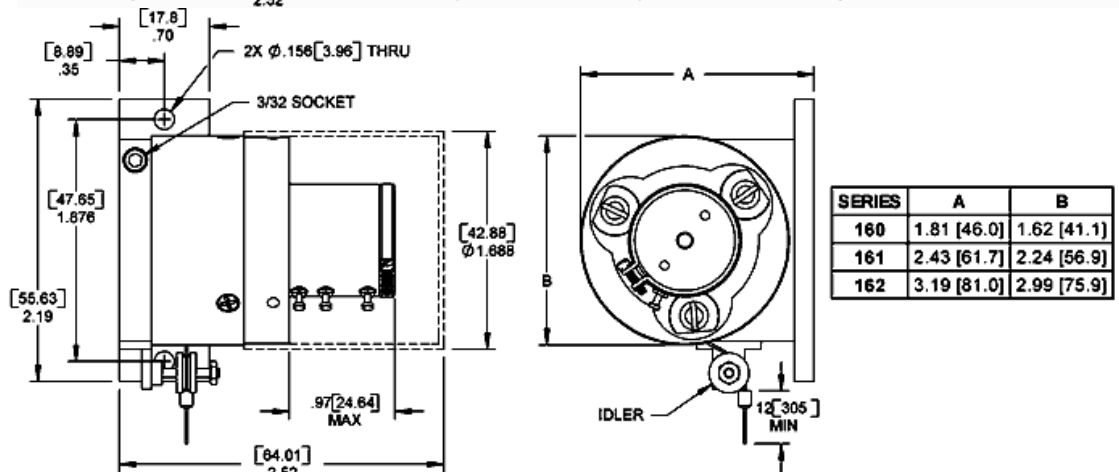
スロット ケーブル
出口、標準ベニ
ス、センサカバー
付き



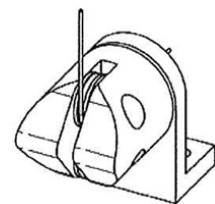
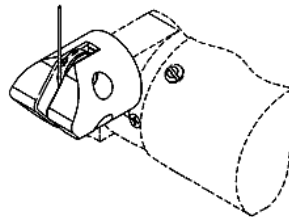
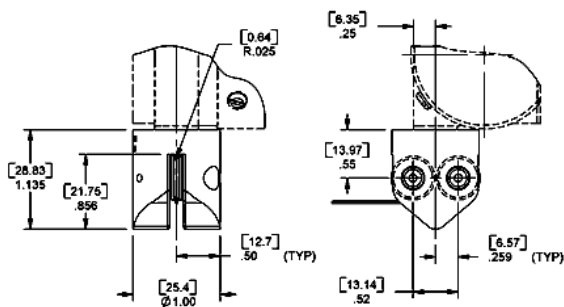
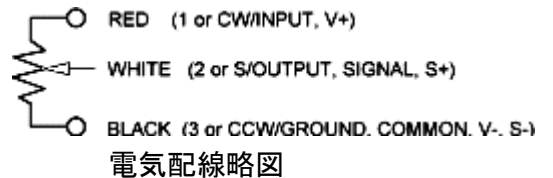
ケーブルガイド
ケーブル出口、
標準ベース、セ
ンサ カバー付
き



アイドラー ケー
ブル出口、標準
ベース、センサ
カバー付き
このアイドラー
を使用した場
合、変位ケー
ブルの寿命は
短くなり、また
最大測定範囲
も約 19.1mm 減
少します。



**ラウンド
アバウト
ケーブルガイド** (変位ケーブルの引き出し方向を変えられます)



ご注意:このカタログに記載されている内容をご通知無く変更されます。2016.11.30.s021h

株式会社パシフィック テクノロジー

〒273-0005千葉県船橋市本町6-18-5 アサヒ船橋ビル602

TEL:047-426-1650 FAX:047-426-1652

E-mail: sales@pac-tech.com ホームページ:www.pac-tech.com

製造 Firstmark Controls

[P/N:301225 取り付けベース付き
ラウンドアバウト ケーブルガイド](#)