

静止型トルクセンサー トルク範囲 :0-0.005Nm~0-20KNm

型式 D-2452

歪ゲージ式



仕様

商品番号	定格トルク [Nm] *	感度(S) mV/V	ばね定数 [Nm/rad]	許容トルク (静的)%FS	限界トルク (静的)%FS	破壊トルク (静的)%FS	最大動的負荷 %FS**
107772	0.005	0.5	$4.6 \cdot 10^{-1}$	200	300	500	±40
107758	0.01	0.5	$4.6 \cdot 10^{-1}$	200	300	500	±40
107759	0.02	0.5	3.6	200	300	500	±40
106098	0.03	0.5	3.7	200	300	500	±40
106099	0.05	0.5	3.7	200	300	500	±40
106100	0.1	0.5	$1.8 \cdot 10^1$	200	300	500	±40
106101	0.2	0.8	$1.8 \cdot 10^1$	150	200	300	±35
107075	0.3	0.8	$1.8 \cdot 10^1$	150	200	300	±35
106102	0.5	0.8	$1.2 \cdot 10^2$	150	200	300	±35
106103	1	0.8	$1.2 \cdot 10^2$	150	200	300	±35
106104	2	0.8	$3.6 \cdot 10^2$	150	200	300	±35
106105	5	0.8	$6.5 \cdot 10^2$	150	200	300	±35
106106	10	0.8	$9.3 \cdot 10^2$	150	200	300	±35
106107	15	0.8	$9.3 \cdot 10^2$	150	200	300	±35
106108	20	0.8	$4.5 \cdot 10^3$	150	200	300	±35
106109	30	0.8	$4.5 \cdot 10^3$	150	200	300	±35
106110	50	0.8	$8.5 \cdot 10^3$	150	200	300	±35
106111	100	0.8	$9.7 \cdot 10^3$	150	200	300	±35
106112	200	0.8	$6.6 \cdot 10^4$	150	200	300	±35
106113	500	0.8	$7.8 \cdot 10^4$	150	200	300	±35
106114	1000	0.8	$3.1 \cdot 10^5$	150	200	300	±35
106115	2000	0.8	$7.2 \cdot 10^5$	150	200	300	±35
106116	5000	0.8	$8.0 \cdot 10^5$	150	200	300	±35
106117	10000	1.5	$3.1 \cdot 10^6$	130	150	200	±35
106118	20000	1.5	$3.7 \cdot 10^6$	130	150	200	±35

精度クラス	±0.1%FS
ブリッジ抵抗	公称 1000 Ω
供給電源電圧	2 ~ 12 VDC
定格温度範囲 (基準温度)	-5 ~ +45 °C (+23°C)
許容温度範囲	-15~+55 °C
定格負荷によるねじり角	< 0.2 度
保護等級(DIN EN 60529)	IP 50

オプション

校正制御	100 S%
センサー用コネクタ付きケーブル長さ 3 m, 型式 LCV センサー インターフェイス 型式 GM40 歪ゲージ増幅器 出力 0-±5 V, 0-±10 V, 4-20 mA 等	

*ご注文時に定格トルク範囲をご指定ください。 **繰り返し回数は正弦波形状で約 10⁷ 回まで

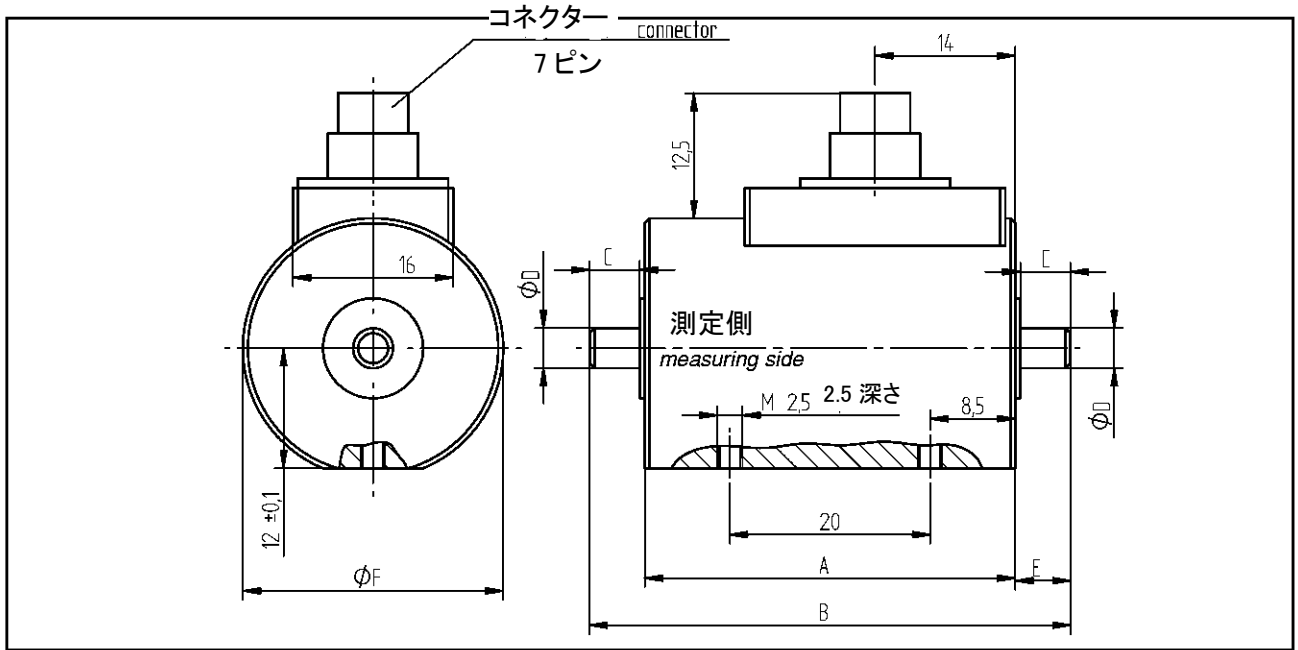
Lorenz 社 日本総代理店

株式会社 パシフィック テクノロジー

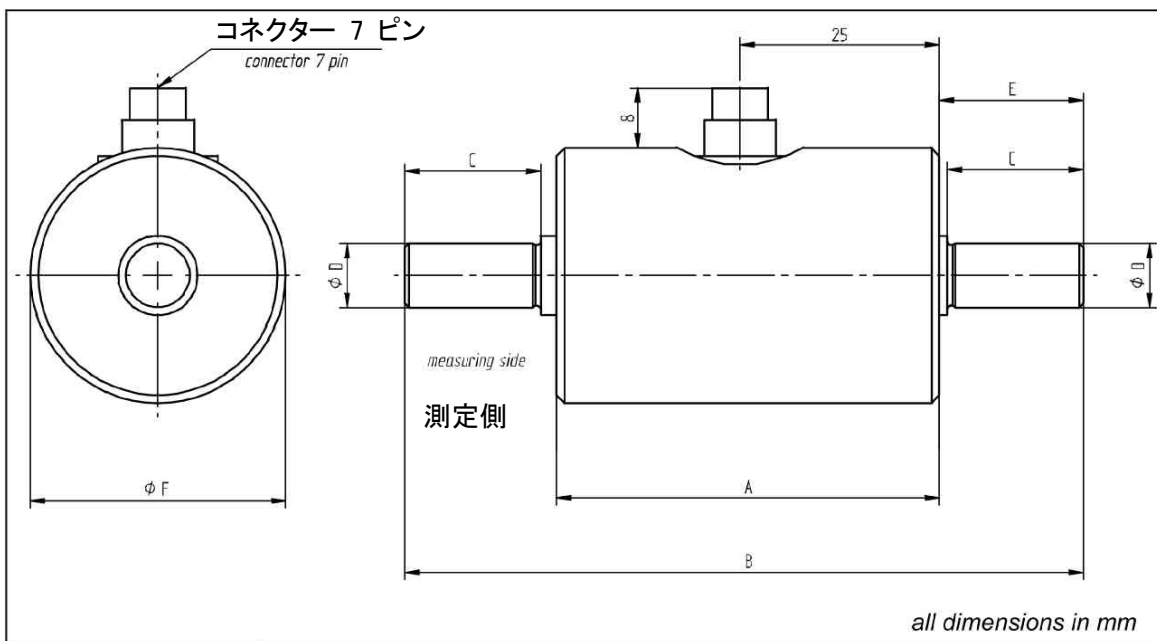
〒273-0005 千葉県船橋市本町 6 丁目 18 番 5 号 アサヒ船橋ビル 602

TEL: 047-426-1650 FAX: 047-426-1652

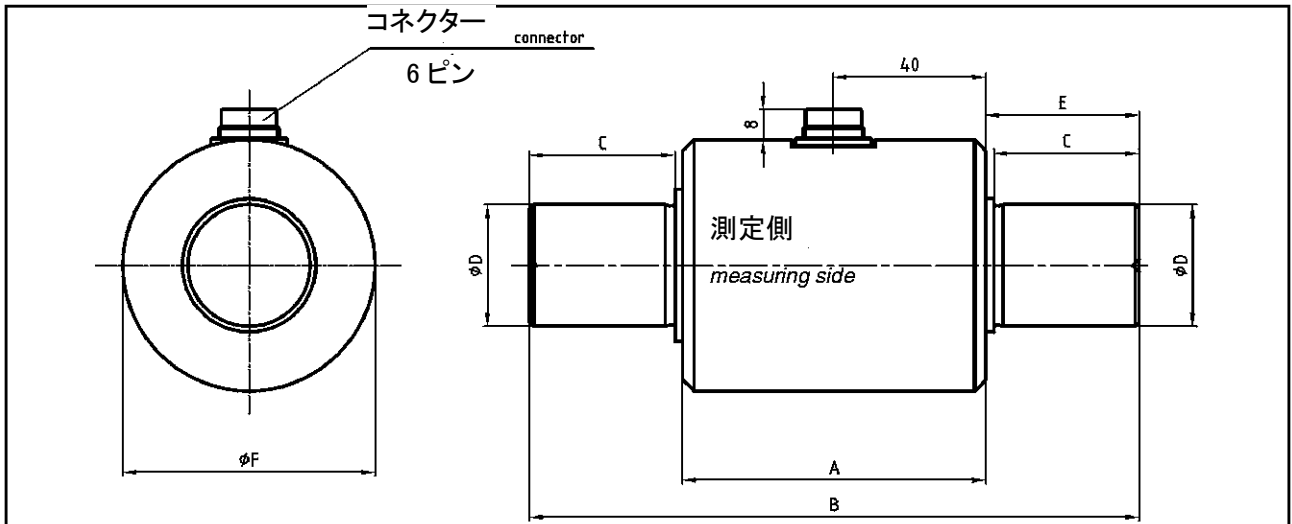
E-mail: sales@pac-tech.com URL: <http://www.pac-tech.com>



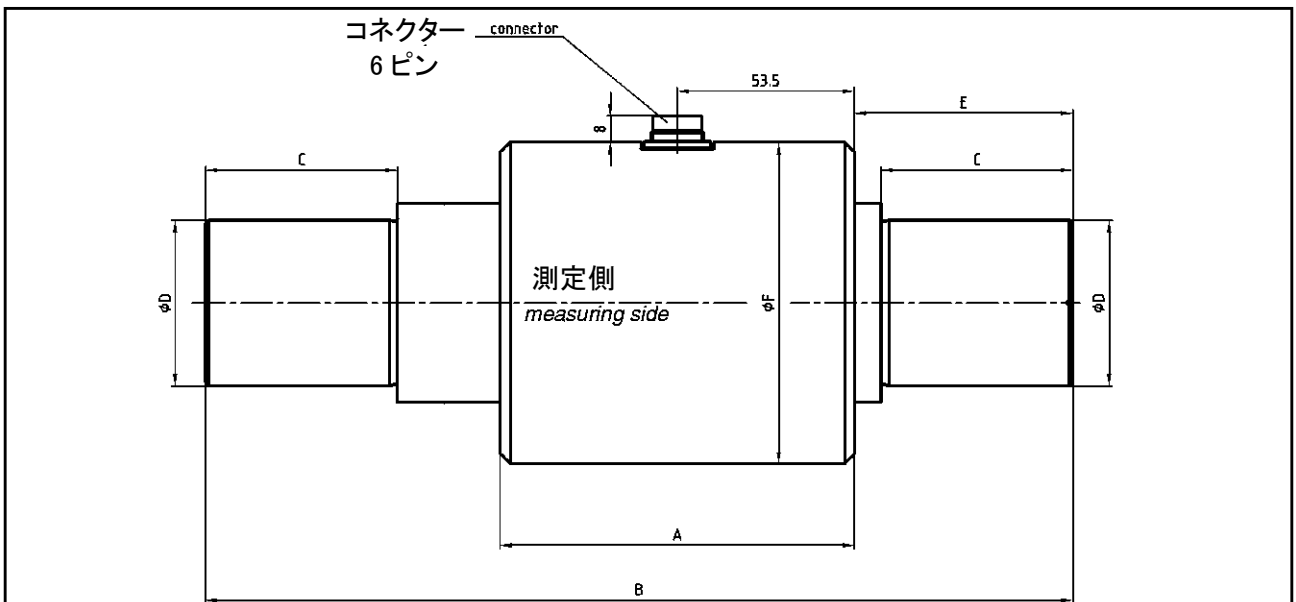
定格トルク [Nm]	寸法 (mm)					
	A	B	C	φD	E	φF
0.005 / 0.01 / 0.02	37	48	5	4 g6	5.5	26



定格トルク [Nm]	寸法 (mm)					
	A	B	C	φD	E	φF
0.03 / 0.05	48	65	7	6 g6	8	32
0.1/0.2/0.3/0.5/1/ 2/ 5	48	85	17	8 g6	18	32
10 / 15	48	85	17	10 g6	18	32



定格トルク [Nm]	寸法 (mm)					
	A	B	C	ϕD	E	ϕF
20 / 30	73	111.5	18	18 h6	19	51
50 / 100	73	147.5	36	18 h6	37	51
200 / 500	79.5	159.5	38	32 h6	40	66



定格トルク [Nm]	寸法 (mm)					
	A	B	C	ϕD	E	ϕF
1000	107	262	58	50 h7	66	97
2000 / 5000	135	377	110	70 h7	126	112
10000 / 20000	140	470	120	110 h7	160	173

電気接続

6ピン	
電源 (-)	ピン1
電源 (+)	ピン2
シールド	ピン3
信号 (+)	ピン4
信号(GND)	ピン5
オプション校正制御	ピン6

7ピン	
電源 (-)	ピン1
電源 (+)	ピン2
シールド	ピン3
信号 (+)	ピン4
信号(GND)	ピン5
オプション 校正制御	ピン6
N/C	ピン7

御注意: 上記の仕様はご通知無く変更されます。2009.6.9 作成.

080559h.D-2452.doc