

型式 DR-2494 スリップリングレス 回転トルクセンサー

- ◎ 機械的接続 : 1/4 インチ 六角形ドライブ
迅速な交換チャック
- ◎ 定格トルク範囲 : 0-0.1 N・m から 0-20 N・m
- ◎ 出力 : ±5V ◎ サンプル レート : 10K サンプル
- ◎ シャフトからケースへスリップリングを使用しないで信号伝送



DR-2494 商品番号	定格 トルク [N・m]	六角形 1/4" (6.35mm)	最大 速度 回転/分	ばね定数 [N・m/rad]	質量慣性モーメント [kg・m ²] ¹		最大 スラスト 負荷 [N] ²	最大 せん断力 [N] ³
					ドライブ側	試験側		
106744	0.1		3000	1.8x 10 ¹	2.6x 10 ⁻⁶	2.9x 10 ⁻⁷	43	0.8
106745	0.2		3000	1.8x 10 ¹	2.6x 10 ⁻⁶	2.9x 10 ⁻⁷	39	0.8
106746	0.5		3000	1.1x 10 ²	2.6x 10 ⁻⁶	2.9x 10 ⁻⁷	170	4.1
106747	1		4000	1.1x 10 ²	2.6x 10 ⁻⁶	2.9x 10 ⁻⁷	170	4.1
106748	2		4000	2.9x 10 ²	2.6x 10 ⁻⁶	3.0x 10 ⁻⁷	240	8.6
106749	5		4000	4.6x 10 ²	2.6x 10 ⁻⁶	3.1x 10 ⁻⁷	430	21
106750	10		4000	5.2x 10 ²	2.6x 10 ⁻⁶	3.3x 10 ⁻⁷	570	26
106751	15		4000	5.2x 10 ²	2.6x 10 ⁻⁶	3.3x 10 ⁻⁷	570	26
106752	20		4000	5.2x 10 ²	2.6x 10 ⁻⁶	3.3x 10 ⁻⁷	570	26

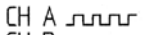
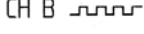
¹ オプションの速度/角度測定が無い場合

² 支えられていないシャフト

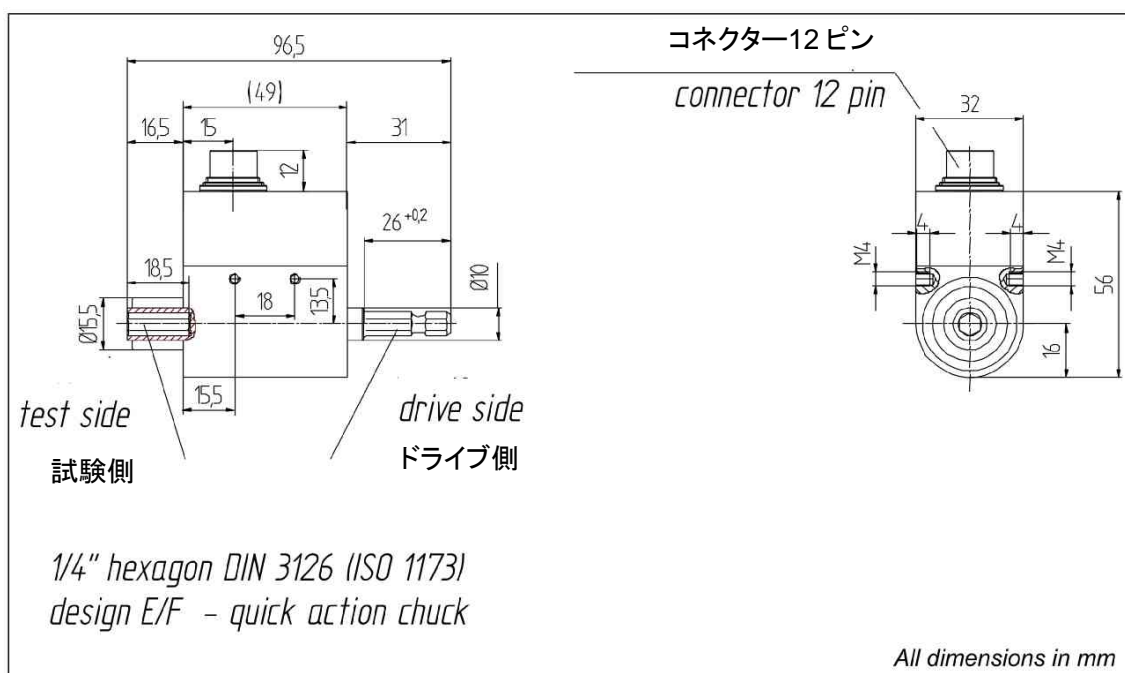
³ 支えられていないシャフト

仕様	
型式	DR-2494
精度クラス	$\pm 0.25\% \text{FS}$
再現性 DIN1319	$\pm 0.05\%$
必要供給電圧	12 ~ 28 VDC
消費電流	< 60 mA
出力信号	$\pm 5 \text{ Vdc}$
最大出力電流	5 mA
校正制御	L < 2.0 V; H > 3.5 V
定格温度範囲 (基準温度)	+5 ~ +45 °C (+23 °C)
許容温度範囲	0 ~ +60 °C
感度の温度係数	+0.02 %FS/K
零点の温度係数	$\pm 0.05\% \text{FS/K}$
許容トルク	150 %FS
限界トルク	200 %FS
最大トルク	> 300 %FS
最大動的負荷 (DIN 50100), 正弦波波形	70%p-p. $\pm 35\%$ 定格トルク. 繰り返し 10^7 回まで
保護等級 (DIN EN 60529)	IP 50 (防水性はありません)
電気コネクタ	12 ピン

オプション

101560	速度/角度測定 360 パルス, 2トラック, 90° シフト	CH A  CH B  CW ターン
103562	出力信号	$\pm 10 \text{ V}$
10270	接続ケーブル アッセンブリー 長さ 3 m. 片側センサー用 12 ピン電気コネクタ付	

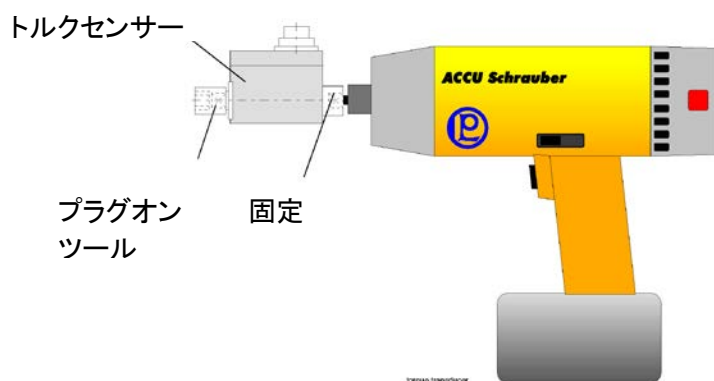
寸法図: 単位 mm 下記の寸法図は第 1 角法で記述されています。



接 続

12ピン	測定ケーブル色 商品番号 10270	DR-2494 機 能	
ピン A	紫	未使用	-
ピン B	緑	オプション角度B	5V TTL
ピン C	ピンク	信号(+)	±5 V
ピン D	グレイ(灰色)	信号(接地)	0 V
ピン E	青	電源(接地)	0 V
ピン F	赤	電源(+)	12 ~ 28 V
ピン G	黄	オプション角度A	5V TTL
ピン H	黒	未使用	-
ピン J	白	未使用	
ピン K	赤/青	校正制御	L<2.0 V; H>3.5 V
ピン L	茶	未使用	-
ピン M	シールド	ハウジング	

応 用 例



インパルスあるいは
インパクト(衝撃的)
スクリュウ ドライバー
には使用できません。

他のタイプのトルクセンサーや詳細資料については <http://www.pac-tech.com/LorenzTorque.htm> をご覧ください。

御注意: このカタログの仕様等の内容は御通知無く変更されます。2013.3.19.080596g_DR-2494.doc

Lorenz 社 日本総代理店
株式会社 パシフィック テクノロジー
〒273-0005 千葉県船橋市本町 6 丁目 18 番 5 号 アサヒ船橋ビル 602
TEL: 047-426-1650 FAX: :047-426-1652
E-mail: sales@pac-tech.com URL: <http://www.pac-tech.com>