

型式 DR-2493 スリップリングレス 回転トルクセンサー

- ◎ 定格トルク 0-0.1 N・m ~ 0-5000 N・m
- ◎ 機械的接続: スクウェア(正方形)
- ◎ シャフトからケースへスリップリングを使用しない信号伝送
- ◎ 出力 : ±5V
- ◎ 精度クラス: ±0.25% F S
- ◎ ネジの締付けトルクの測定
- ◎ サンプリングレート: 10 K サンプル



DR-2493 商品番号	定格 トルク [N・m]	スクウェア (正方形) ドライブ	最大 速度 回転/分	ばね定数 [N・m/rad]	質量慣性モーメント [kg・m ²] ¹		最大 スラスト 負荷 [N] ²	最大 せん断力 [N] ³
					ドライブ側	試験側		
106753	0.1	1/4" (6.35mm)	3,000	1.8x 10 ¹	2.1x 10 ⁻⁶	2.3x 10 ⁻⁷	43	0.8
106754	0.2		3,000	1.8x 10 ¹	2.1x 10 ⁻⁶	2.3x 10 ⁻⁷	39	0.8
106755	0.5		3,000	1.2x 10 ²	2.1x 10 ⁻⁶	2.3x 10 ⁻⁷	170	5
106756	1		3,000	1.2x 10 ²	2.1x 10 ⁻⁶	2.3x 10 ⁻⁷	170	5
106757	2		4,000	3.0x 10 ²	2.1x 10 ⁻⁶	2.4x 10 ⁻⁷	240	9.4
106758	5		4,000	5.9x 10 ²	2.1x 10 ⁻⁶	2.5x 10 ⁻⁷	430	23
106759	10		4,000	7.3x 10 ²	2.1x 10 ⁻⁶	2.7x 10 ⁻⁷	570	35
106760	15		4,000	7.3x 10 ²	2.1x 10 ⁻⁶	2.7x 10 ⁻⁷	570	35
106761	20		4,000	7.3x 10 ²	2.1x 10 ⁻⁶	2.7x 10 ⁻⁷	570	35
106762	35		3/8" (9.53mm)	3,000	8.6x 10 ³	9.8x 10 ⁻⁶	1.1x 10 ⁻⁵	1,600
106763	50	3,000		1.0x 10 ⁴	9.9x 10 ⁻⁶	1.1x 10 ⁻⁵	2,000	210
106764	63	3,000		1.1x 10 ⁴	1.0x 10 ⁻⁵	1.1x 10 ⁻⁵	2,400	270
106765	100	1/2" (12.7mm)	2,500	1.2x 10 ⁴	1.6x 10 ⁻⁵	1.1x 10 ⁻⁵	1,900	140
106766	160		2,500	1.5x 10 ⁴	1.6x 10 ⁻⁵	1.2x 10 ⁻⁵	2,700	230
106767	200		2,500	1.5x 10 ⁴	1.6x 10 ⁻⁵	1.2x 10 ⁻⁵	2,700	230
106768	300	3/4" (19.1mm)	2,500	8.8x 10 ⁴	9.8x 10 ⁻⁵	7.7x 10 ⁻⁵	6,600	810
106769	500		2,500	8.8x 10 ⁴	9.8x 10 ⁻⁵	7.7x 10 ⁻⁵	6,600	810
106770	1,000	1" (25.4mm)	1,500	1.3x 10 ⁵	2.1x 10 ⁻⁴	1.1x 10 ⁻⁴	8,000	1,000
106771	2,000	1-1/2" (38.1mm)	1,000	2.1x 10 ⁵	3.5x 10 ⁻³	1.8x 10 ⁻³	14,000	1,100
109688	3,000		1,000	2.3x 10 ⁵	3.5x 10 ⁻³	1.8x 10 ⁻³	18,000	1,700
106772	5,000		1,000	2.7x 10 ⁵	3.5x 10 ⁻³	1.8x 10 ⁻³	26,000	2,900



¹ オプションの速度/角度測定が無い場合

² 支えられていないシャフト

³ 支えられていないシャフト

仕様	
型式	DR-2493
精度クラス	±0.25 %FS (FS:フルスケール)
非再現性 DIN1319	±0.05 %
必要供給電圧	12 ~ 28 VDC
消費電流	< 60 mA
出力信号	± 5 Vdc
最大出力電流	5 mA
制御信号電圧	L<2.0V; H>3.5 V
サンプル レート	10 K サンプル
定格温度範囲 (基準温度)	+5 ~ +45 °C (+23 °C)
許容温度範囲	0 ~ +60 °C
感度の温度係数	±0.02 %FS/K
零点の温度係数	±0.05 %FS/K
許容トルク (静的)	150 %FS
限界トルク (静的)	200 %FS
最大トルク (静的)	>300%FS
最大動的負荷(DIN 50100),正弦波波形	70%p-p.±35%公称トルク. 繰り返し10 ⁷ 回まで
保護等級 (DIN EN 60529)	IP50 (防水性はありません)
電気コネクタ	12 ピン

オプション

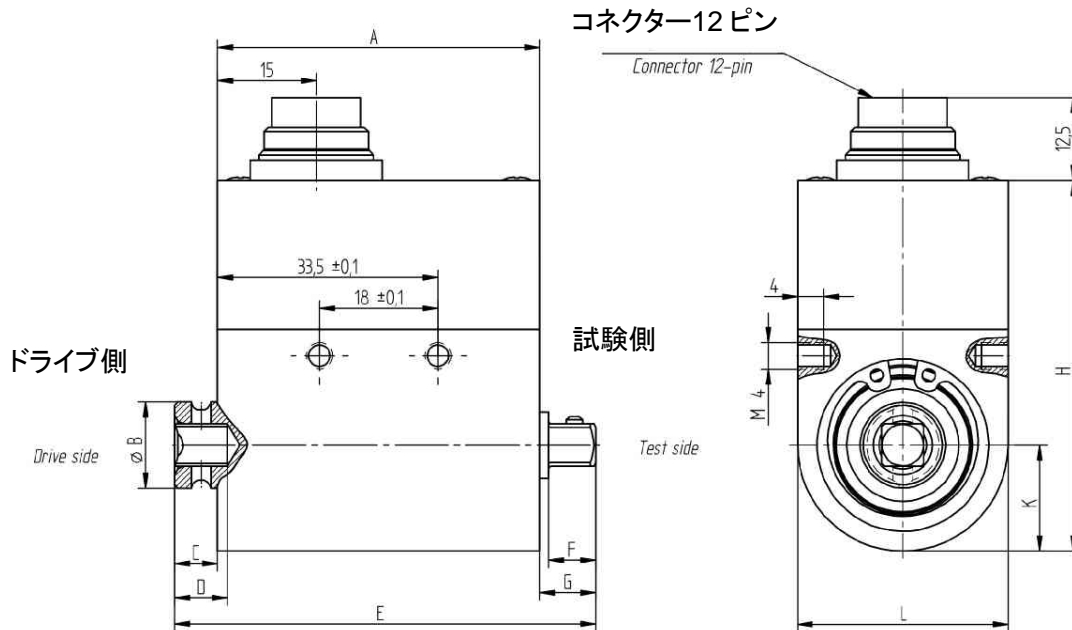
商品番号	内容	
101560	速度/角度測定、≤1000 Nm 360 パルス, 2トラック, 90° シフト, 5V TTL	CH A  CH B  CW ターン
103562	出力信号	±10 V
10270	接続ケーブル アッセンブリー 長さ 3 m. 片側センサー用 12 ピン電気コネクタ付	

接続

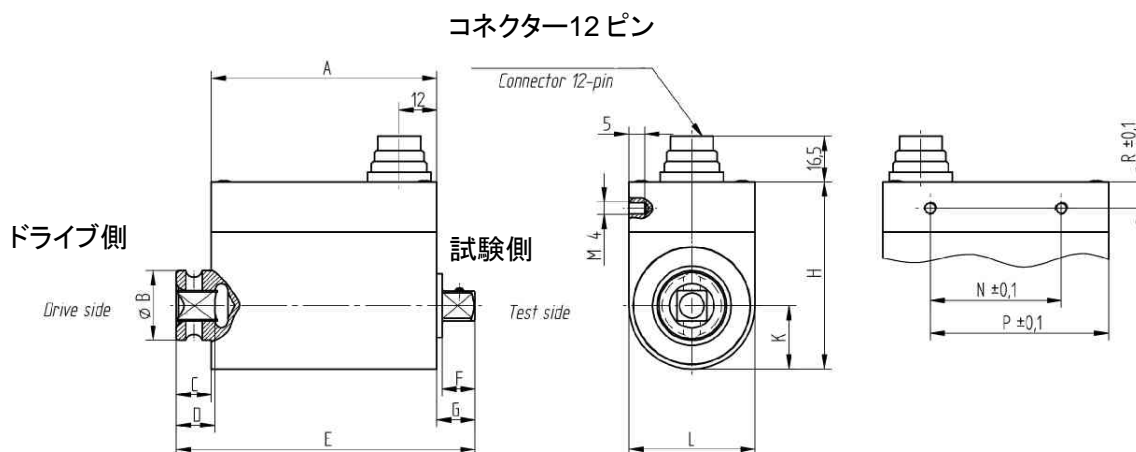
12 ピン	測定ケーブル色 商品番号 10270	DR-2493 機能	
ピン A	紫	未使用	-
ピン B	緑	オプション 角度B	5V TTL
ピン C	ピンク	信号(+)	±5 V
ピン D	グレイ(灰色)	信号(接地)	0 V
ピン E	青	電源(接地)	0 V
ピン F	赤	電源(+)	12 ~28 V
ピン G	黄	オプション 角度A	5V TTL
ピン H	黒	未使用	-
ピン J	白	未使用	-
ピン K	赤/青	制御信号	L<2.0 V; H>3.5 V
ピン L	茶	未使用	-
ピン M	シールド	ハウジング	

寸法図:下記の寸法図は第1角法で記述されています。

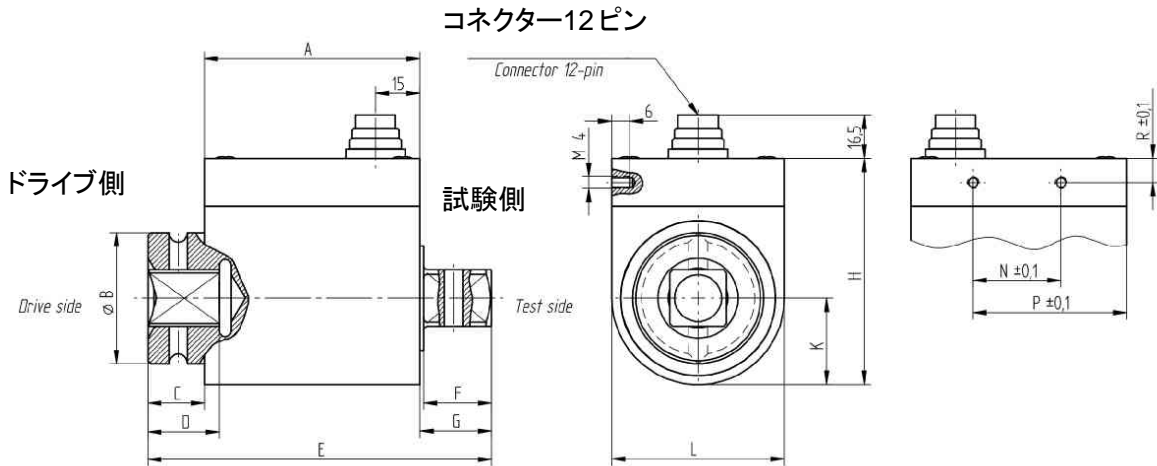
DR-2493



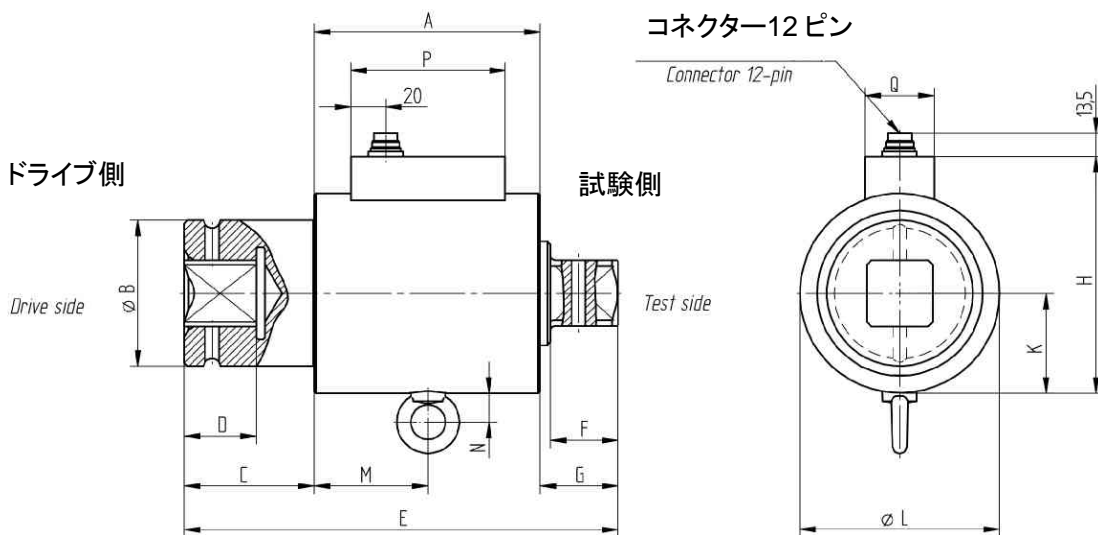
センサーの 定格トルク (N・m)	正方形 ドライブ	寸法(mm)									
		A	B	C	D	E	F	G	H	L	K
0.1~20	1/4" (6.35mm)	49	13	6.5	8	64	7.2	8.5	56	32	16



センサーの 定格トルク (N・m)	正方形 ドライブ	寸法(mm)												
		A	B	C	D	E	F	G	H	K	L	N	P	R
35 / 50 / 63	3/8" (9.53mm)	71.5	22	11	12.2	94.5	10.4	12	59	20	40	41.5	56.5	8.2
100~200	1/2" (12.7mm)	71.5	29.8	13	15	100.5	15.1	16	59	20	40	41.5	56.5	8.2



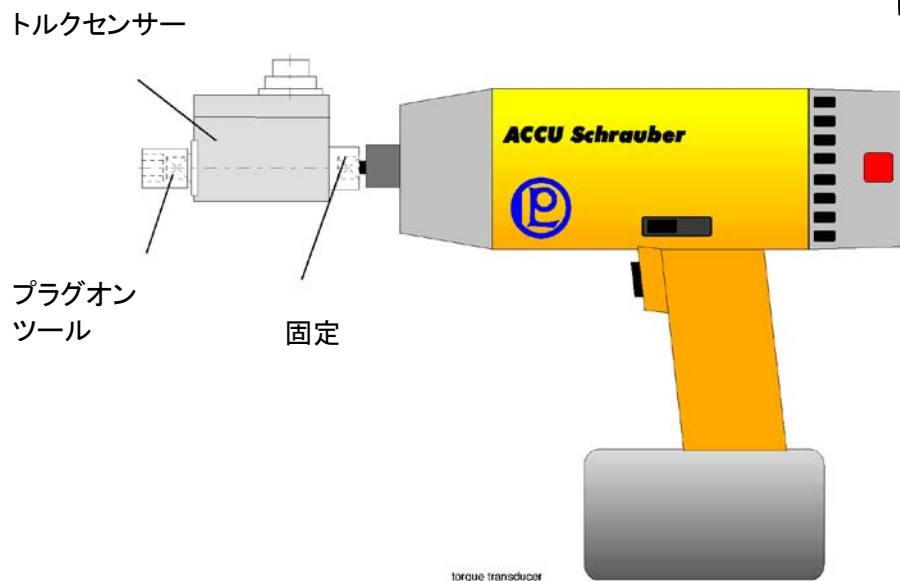
センサーの 定格トルク (N・m)	正方形 ドライブ	寸法(mm)												
		A	B	C	D	E	F	G	H	K	L	N	P	R
300/500	3/4" (19.1mm)	72.5	44	19	24	115.5	22.9	24	76	29	58	29.5	51.5	8.2
1,000	1" (25.4mm)	72.5	54	29	27	130.5	27.4	29	76	29	58	29.5	51.5	8.2



センサーの 定格トルク (N・m)	正方形 ドライブ	寸法 (mm)													
		A	B	C	D	E	F	G	H	K	L	M	N	P	Q
2,000~ 5,000	1-1/2" (38.1mm)	130	84	75	41.5	250	39	45	136	57.5	115	65.5	18	89	40

応用例

インパルスあるいは
インパクト(衝撃的)
スクリュー ドライバー
には使用できません。



御注意: このカタログの仕様等の内容は御通知無く変更されます。2013/3/19.080597g_DR-2493.doc
他のタイプのトルクセンサーや詳細資料については <http://www.pac-tech.com/LorenzTorque.htm> をご覧ください。

Lorenz 社 日本総代理店
株式会社 パシフィック テクノロジー
〒273-0005 千葉県船橋市本町6丁目18番5号 アサヒ船橋ビル 602
TEL : 047-426-1650 FAX : 047-426-1652
E-Mail : sales@pac-tech.com [URL]: <http://www.pac-tech.com/>