

DR-2113 型

機械的接続:スクウェア(正方形)

シャフトからケースへデジタル信号伝送

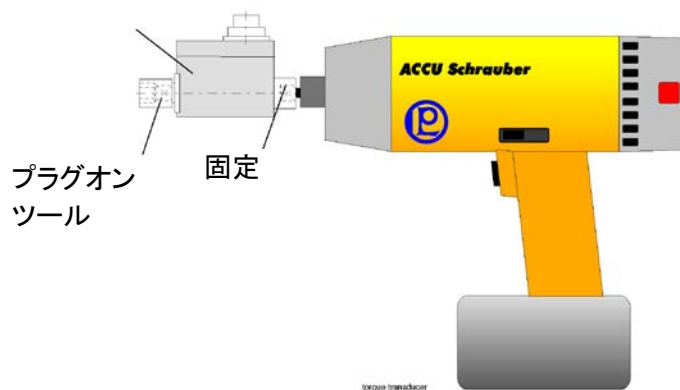
アナログ出力トルクセンサー

◎ 出力 : ±5 V

◎ サンプルレート: 10 K サンプル



トルクセンサー



商品番号 DR- 2113	定格 トルク [N·m]	スクウェア (正方形)	最大 速度 回転/分	ばね定数 [N·m/ rad]	質量慣性モーメント J [kg·cm ²] ¹		最大 スラスト荷重 [N] ²	最大 せん断力 [N] ³
					ドライブ側	テスト側		
103803	0.1	1/4" (6.35mm)	3,000	1.8x 10 ¹	2.1x 10 ⁻⁶	3.3x 10 ⁻⁷	43	0.8
103804	0.2		3,000	1.8x 10 ¹	2.1x 10 ⁻⁶	3.3x 10 ⁻⁷	39	0.8
103805	0.5		3,000	1.2x 10 ²	2.1x 10 ⁻⁶	3.3x 10 ⁻⁷	170	5
102604	1		3,000	1.2x 10 ²	2.1x 10 ⁻⁶	3.3x 10 ⁻⁷	170	5
103367	2		4,000	3.0 x 10 ²	2.1x 10 ⁻⁶	3.3x 10 ⁻⁷	240	9.4
102605	5		4,000	5.9 x 10 ²	2.1x 10 ⁻⁶	3.5x 10 ⁻⁷	430	23
102460	10		4,000	7.3 x 10 ²	2.1x 10 ⁻⁶	3.6x 10 ⁻⁷	570	35
103798	15		4,000	7.3 x 10 ²	2.1x 10 ⁻⁶	3.6x 10 ⁻⁷	570	35
102606	20		4,000	7.3 x 10 ²	2.1x 10 ⁻⁶	3.6x 10 ⁻⁷	570	35
102459	35		3/8" (9.53mm)	3,000	8.6 x 10 ³	1.0x 10 ⁻⁵	1.1x 10 ⁻⁵	1,600
102193	50	3,000		1.0 x 10 ⁴	1.0x 10 ⁻⁵	1.1x 10 ⁻⁵	2,000	210
102272	63	3,000		1.1 x 10 ⁴	1.0x 10 ⁻⁵	1.1x 10 ⁻⁵	2,400	270
101882	100	1/2" (12.7mm)	2,500	1.2 x 10 ⁴	1.6x 10 ⁻⁵	1.1x 10 ⁻⁵	1,900	140
102388	160		2,500	1.5 x 10 ⁴	1.6x 10 ⁻⁵	1.2x 10 ⁻⁵	2,700	230
102065	200		2,500	1.5x 10 ⁴	1.6x 10 ⁻⁵	1.2x 10 ⁻⁵	2,700	230
103592	300	3/4" (19.1mm)	2,500	8.8 x 10 ⁴	9.9x 10 ⁻⁵	7.7x 10 ⁻⁵	6,600	810
102969	500		2,500	8.8 x 10 ⁴	9.9x 10 ⁻⁵	7.7x 10 ⁻⁵	6,600	810
102273	1,000	1" (25.4mm)	1500	1.3 x 10 ⁵	2.1x 10 ⁻⁴	1.1x 10 ⁻⁴	8,000	1,000
103799	2,000	1 1/2" (38.1mm)	1,000	2.1 x 10 ⁵	3.5x 10 ⁻³	1.8x 10 ⁻³	14,000	1,100
103800	3,000		1,000	2.3 x 10 ⁵	3.5x 10 ⁻³	1.8x 10 ⁻³	18,000	1,700
103801	5,000		1,000	2.7 x 10 ⁵	3.5x 10 ⁻³	1.8x 10 ⁻³	26,000	2,900


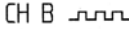
¹ オプションの速度/角度測定のない場合

² 支えられていないシャフト

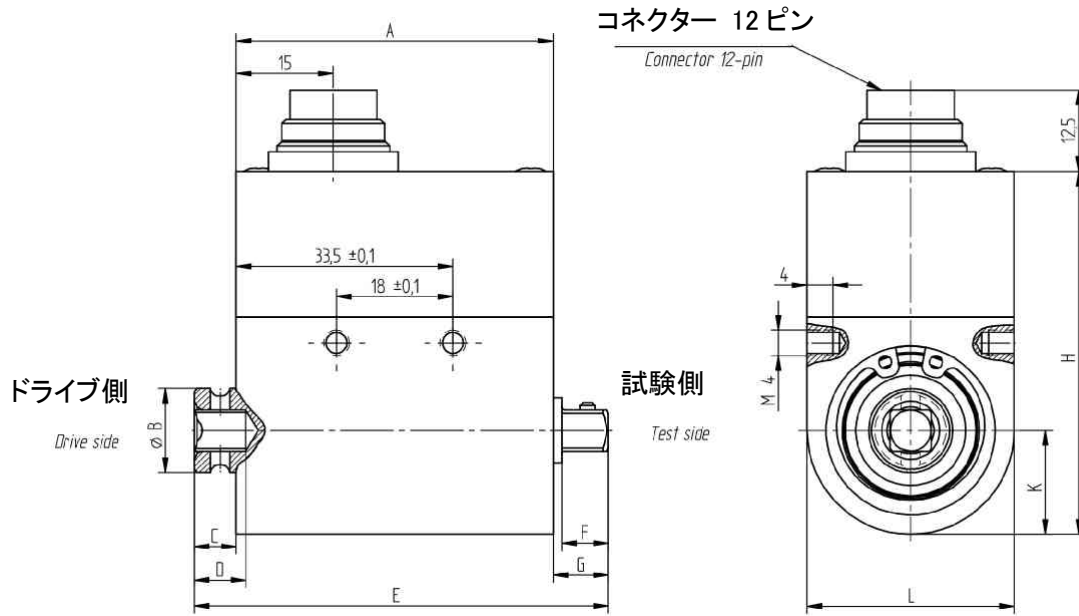
³ 支えられていないシャフト

仕様	アナログ出力
型 式	DR-2113
精度クラス	±0.1 %FS (FS: フルスケール)
相対的な広がり(非再現性)	±0.02 %
供給電圧	12 ~ 28 VDC
消費電流	< 60 mA
出力信号	±5 V
最大出力電流	5 mA
制御信号電圧	L<2.0 V; H>3.5 V
サンプル レート	10 Kサンプル
定格温度範囲 (基準温度)	+5 ~ +45 °C (+23 °C)
許容温度範囲	0 ~ +60 °C
感度の温度係数	±0.01 %FS/K
零点の温度係数	±0.02 %FS/K
許容トルク (静的)	150 %FS
限界トルク (静的)	200 %FS
最大トルク (静的)	>300 %FS
最大動的負荷(DIN 50100),正弦波形、トルクの繰り返し負荷回数	公称トルクの70%ピーク・ツー・ピーク (または±35%)繰り返し10 ⁷ 回まで
保護等級(DIN EN 60529)	IP50 (防水性はありません)

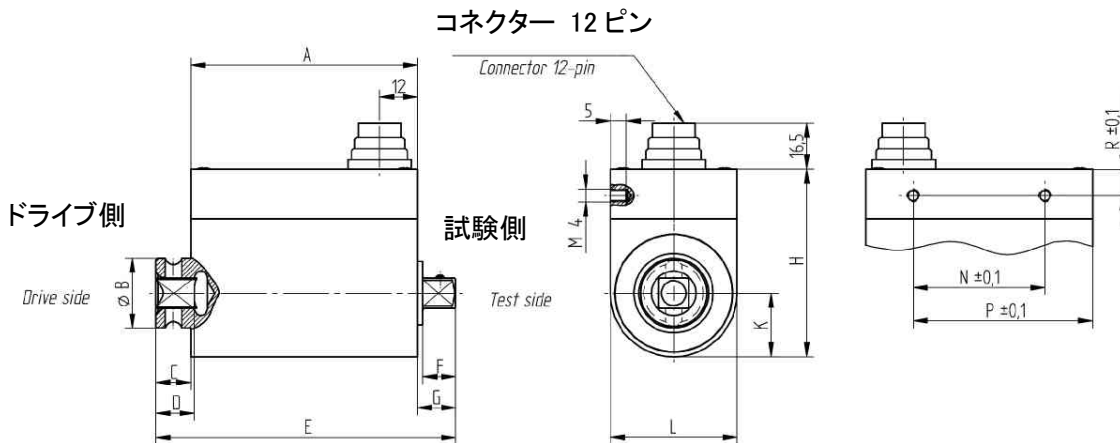
オプション

商品番号	内容	
101560	速度/角度測定、≤1000 Nm 360 パルス, 2トラック, 90°シフト, 5V TTL	CH A  CH B  CW ターン
103562	出力信号	±10 V
10270	接続ケーブル アッセンブリー 長さ 3 m. 片側センサー用コネクタ付	

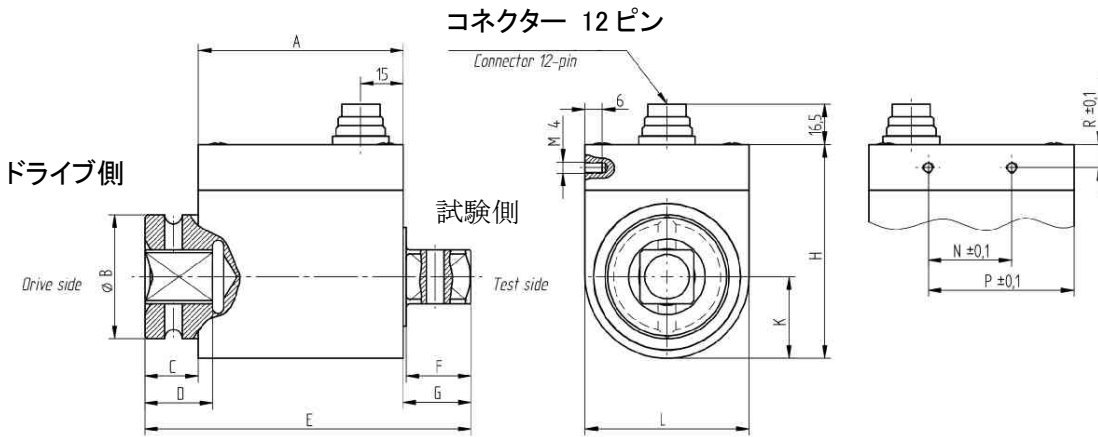
DR-2113	機能		
12ピンコネクタ	測定ケーブル色 商品番号 10270		
ピン A	紫	未使用	-
ピン B	緑	オプション角度B	5V TTL
ピン C	ピンク	信号(+)	±5 V
ピン D	グレイ(灰色)	信号(接地)	0 V
ピン E	青	電源(接地)	0 V
ピン F	赤	電源(+)	12 ~ 28 V
ピン G	黄	オプション角度A	5V TTL
ピン H	黒	未使用	-
ピン J	白	未使用	-
ピン K	赤/青	制御信号	L<2.0V; H>3.5V
ピン L	茶	未使用	-
ピン M	シールド	ハウジング	



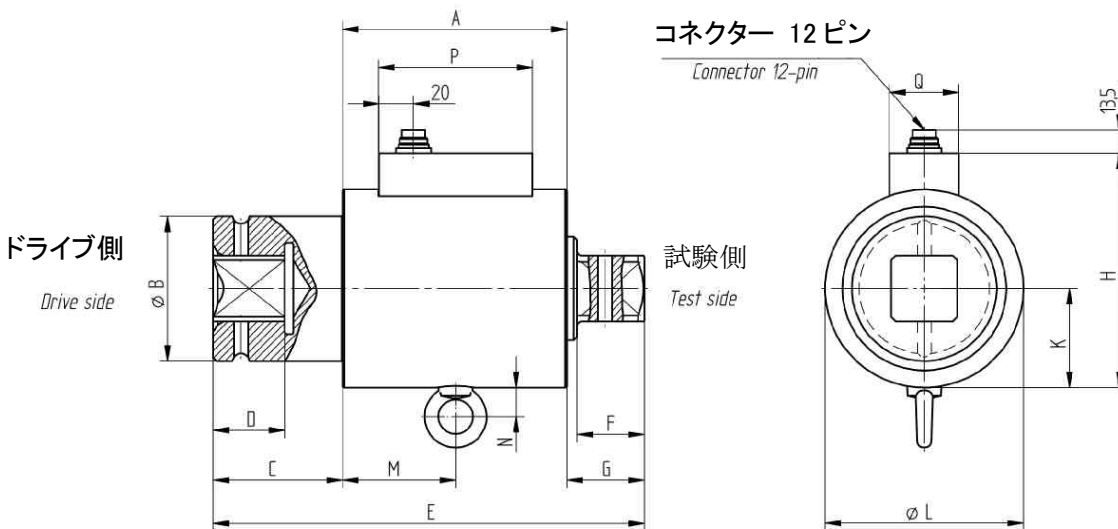
センサーの 定格トルク [N・m]	スクウェア (正方形)	寸法 [mm]									
		A	B	C	D	E	F	G	H	L	K
0.1~20 N・m	1/4"(6.35mm)	49	13	6.5	8	64	7.2	8.5	56	32	16



センサーの 定格トルク [N・m]	スクウェア (正方形)	寸法 [mm]												
		A	B	C	D	E	F	G	H	K	L	N	P	R
35 ~ 63 N・m	3/8"(9.53mm)	71.5	22	11	12.2	94.5	10.4	12	59	20	40	41.5	56.5	8.2
100~200 N・m	1/2"(12.7mm)	71.5	29.8	13	15	100.5	15.1	16	59	20	40	41.5	56.5	8.2



センサーの 定格トルク [N・m]	スクウェア (正方形)	寸法 [mm]												
		A	B	C	D	E	F	G	H	K	L	N	P	R
300 / 500 N・m	3/4"(19.1mm)	72.5	44	19	24	115.5	22.9	24	76	29	58	29.5	51.5	8.2
1,000 N・m	1"(25.4mm)	72.5	54	29	27	130.5	27.4	29	76	29	58	29.5	51.5	8.2



センサーの 定格トルク [N・m]	スクウェア (正方形)	寸法 [mm]													
		A	B	C	D	E	F	G	H	K	L	M	N	P	Q
2,000~5,000 N・m	1-1/2" (38.1mm)	130	84	75	41.5	250	39	45	136	57.5	115	65.5	18	89	40

御注意： このカタログの仕様等の内容は御通知無く変更されます。2013. 1. 25. 080175r_DR-2113doc

他のタイプのトルクセンサーや詳細資料については<http://www.pac-tech.com/LorenzTorque.htm>をご覧ください。

Lorenz 社 日本総代理店

株式会社 パシフィック テクノロジー

〒273-0005 千葉県船橋市本町6丁目18番5号 アサヒ船橋ビル 602

TEL: 047-426-1650 FAX: 047-426-1652

E-Mail: sales@pac-tech.com [URL]: <http://www.pac-tech.com/>