

デジタル ケーブル テンションメーター(張力計)

暫定版

TENSION METER

CX-1 シリーズ

次の多様な材料の張力測定用

- ・ケーブル、ワイヤーロープ等
- ・柔軟な材料(曲がり易い)
- ・3~19 mm 直径(材料の柔軟性による)
- ・張力 23~907 kg
- ・静止及び微速移動

◎高精度

◎多様性

◎高信頼性



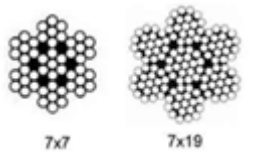
- ・大きくて読みやすいカラー グラフィック表示。
- ・張力の単位を LBS(ポンド), Kg, Decanewtons(=10N)から選択できます。
- ・表示は、張力、選択された校正名前、最小と最大張力値、バッテリー チャージ レベルを表示します。
- ・メニューからケーブルサイズを選択します。テンションメータは適当な設定に校正を自動的に調節します。
- ・精度は、すべてのメニューで選ぶことのできる校正に対してフルスケールの±2 %です。カスタム校正された場合の精度は、その材料によります。材料の曲がり易さは精度にえいきょうします。
- ・10個までの校正を、メータの中にプログラムすることができます。(すべての校正はパスワードで保護されます。)
- ・調節できる LCD リフレッシュ レートは、安定したデジタル読みを可能にします。
- ・すべてのモデルは、出荷時に校正されています。
- ・すべての校正値は、アメリカの国家基準にトレイサブルです。校正証明書は含まれています。

測定可能なワイヤーは、その柔軟性によります。

7×7 スチール ワイヤーは直径約 4 mm 迄、7×19 ワイヤーは直径約 15 mm 迄が目安になります。柔軟性の低い(曲がりにくい)ワイヤーでは、精度が悪くなります。



TENSITRON INC.

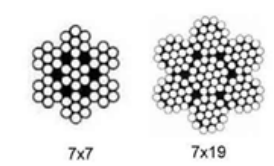


テンションメータ 製品一覧 1 LBS = 4.448 N =0.4536 Kg			
標準 CX-1 約 50 cm 幅 形状			
型式	測定範囲		最大ケーブル直径
CX-1000-1	50 - 1,000 ポンド*	23 - 453 kg	約 3 - 19 mm
CX-2000-1	100 - 2,000 ポンド*	46 - 907 kg	
コンパクト CX-1 約 38 cm 幅 形状 (標準 CX-1 だと形状が大きい場所用)			
型式	測定範囲		最大ケーブル直径
CX-1000-SM-1	50 - 1,000 ポンド*	23 - 453 kg	約 3 - 9 mm
CX-2000-SM-1	100 - 2,000 ポンド*	46 - 907 kg	

ご注文の場合は材質、直径(より線の数)等をお知らせください。

測定可能なワイヤーの直径は、その柔軟性(曲がり易さ)によります。
 7×7 スチール ワイヤーは直径 約 4mm 迄、7×19 ワイヤーは直径 約 15 mm 迄が目安になります。

柔軟性の低い(曲がりにくい)ワイヤーでは、精度が悪くなります。



オプション機能

* 御注意: オプション用の指定文字をモデルナンバーの最後に付け加えてください。(たとえば型式 CX-1000-1A は、標準 CX-1000-1 にオプションのアナログ出力機能が含まれている CX-1000-1 を意味します。)

-A: アナログ出力 オプション

ソフトウェアで設定可能なエンディングシーケンスで 0-5 VDC または、4-20 mA が可能です。3m のケーブル付です。データは、40 Hz で出力されます。

仕様

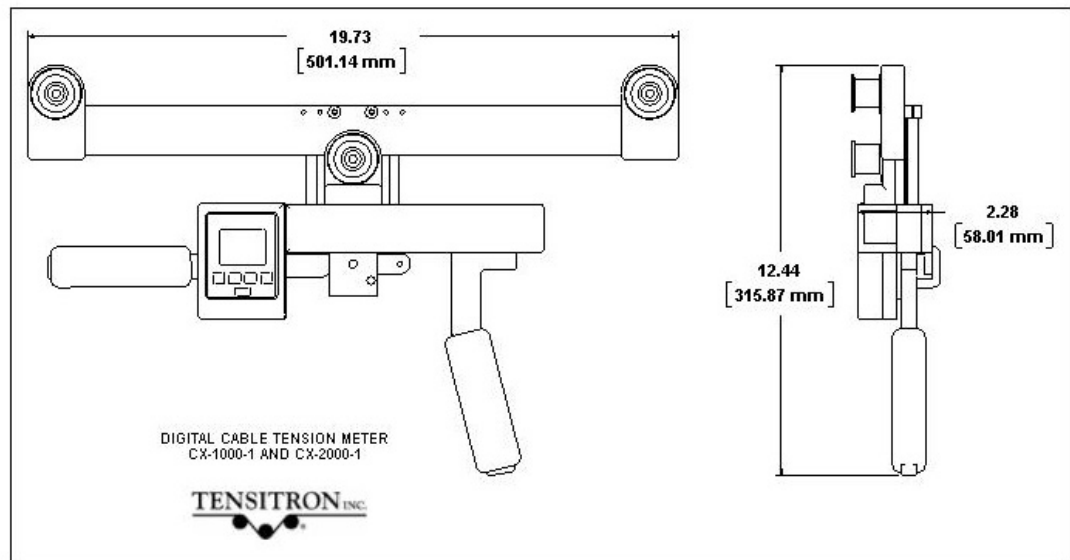
- ・ 重量は、約 3.2kg (7 lb)。(重量は、機器の構成によって変わります)
- ・ 電源は、再充電可能な Ni-MH(ニッケル水素)バッテリーで供給されます。バックライトの明るさにもよりますが、1 回のフル充電あたり約 10 時間の動作が可能です。
- ・ 電源アダプターは、100-240VAC の入力電圧で動作します。そして、日本でも使用可能なブレードが標準で提供されます。
- ・ 10 分間使わなかった後、電源は自動的に OFF します。
- ・ この機器は、電源に接続している間は、連続的に動作します。

オプション

- ・ 保護材のはいったキャリングケース。



寸法(参考)図: 単位 インチ(mm) 標準 CX-1000-1 及び CX-2000-1 タイプ



ご注意： このカタログに記載の内容は御通知無く変更されます。 2017.2.3

株式会社 パシフィック テクノロジー

〒273-0005

千葉県船橋市本町6-18-5 アサヒ船橋ビル602

TEL: 047-426-1650 FAX: 047-426-1652

E-Mail: sales@pac-tech.com [URL] <http://www.pac-tech.com>

Tensitron社製