

## LX-1 / LX-1-R シリーズ デジタル テンションメーター (張力計)

TENSION METER

測定可能範囲:(型式による)

5 - 50 ポンド (2.3 daN-22.4 daN)

5 - 100 ポンド (2.3 daN-44.8 daN)

5 - 250 ポンド (2.3daN-111 daN)

25 - 500 ポンド (11.2daN-222 daN)

daN = 10N  $\div$  1.02Kg

### LX-1 シリーズ:

直径約 0.81mm から約 4mm の柔軟な  
より線ケーブル及びワイヤー用,  
測定可能な直径は材料の柔軟によります。

### LX-1-R シリーズ:

25.4mm 幅までの柔軟なベルト、テープ  
及びリボン用 (円柱ローラー付きタイプ)



### ・静止及び低速走行材料用 特 徴

#### ◎高精度

#### ◎多様性

#### ◎高信頼性

- ・ 調節可能なバックライト付きの大きくて読みやすいカラーグラフィック表示。
- ・ 張力の表示を lbs(ポンド),Kg, daN(=10N) から選択できます。
- ・ 表示は、張力、バッテリー残量レベル、選択された材料を表示します。
- ・ メモリー機能を働かせるためのボタンを押すことにより 5 個までの別々の読みと記憶された読みの平均値を表示できます。
- ・ 10 個までの校正を、メータの中にプログラムすることができます。
- ・ 調節できる LCD リフレッシュ レートは、安定したデジタル読みを可能にします。
- ・ すべてのモデルは、出荷時に校正されてすぐに使えるようになっています。
- ・ すべての校正値は、アメリカの国家基準にトレイサブルです。校正証明書は含まれています。
- ・ 精度は、代表値で±2%フルスケールです。使用する材料等により異なります。



TENSITRON INC.  
TENSITRON INC.

型式	材料選択の目安 (材料に依存)	測定範囲		分解能
		LB(ポンド)	daN (10 N)	
LX-50-1	20-13 AWG, 0.81-1.83 mm	5 - 50 LB	2.3 daN-22.4 daN	0.5 LB
LX-100-1	20-10 AWG, 0.81-2.59 mm	5 - 100 LB	2.3 daN-44.8 daN	0.5 LB
LX-250-1	14 - 6 AWG, 1.6 - 4 mm	5 - 250 LB	2.3 daN-111 daN	0.5 LB
LX-500-1	14 - 6 AWG, 1.6 - 4 mm	25 - 500 LB	11.2 daN-222 daN	1 LB

ご注文の場合は使用材料の材質と直径(より線の数)寸法等、また、ベルトやテープの場合は材料の厚み、幅をお知らせください。ベルトやテープ等の場合はオプションのカスタム ローラーが必要になります。

## オプション

\* 御注意: オプション用の指定文字をモデルナンバーの最後に付け加えてください。  
(たとえば型式 LX-250-1A は、標準 LX-250-1 にオプションのアナログ出力機能が含まれている LX-250-1 を意味します。)

### -R: カスタムローラー オプション

25.4mm 長さ円柱ローラー付きです。柔軟なバンド、テープ、リボンに使用できます。

### -A: アナログ出力 オプション -E とは一緒にできません。

ソフトウェアで設定可能なエンディングシーケンスで 0-5 VDC または、4-20 mA が可能です。3 m のケーブル付です。データは、40 Hz で出力されます。

### -E: RS-232シリアル出力 オプション

受信装置とつなぐ 3 m のインターフェイスケーブルがついてきます。1、2 または 5 Hz からデータのサンプリングレートを選択できます。PC 等へのデータのアップロードのためには、PuTTY 等のソフトウェアウイジ(Software Wedge)が必要です。



RS232/USB 変換ケーブル

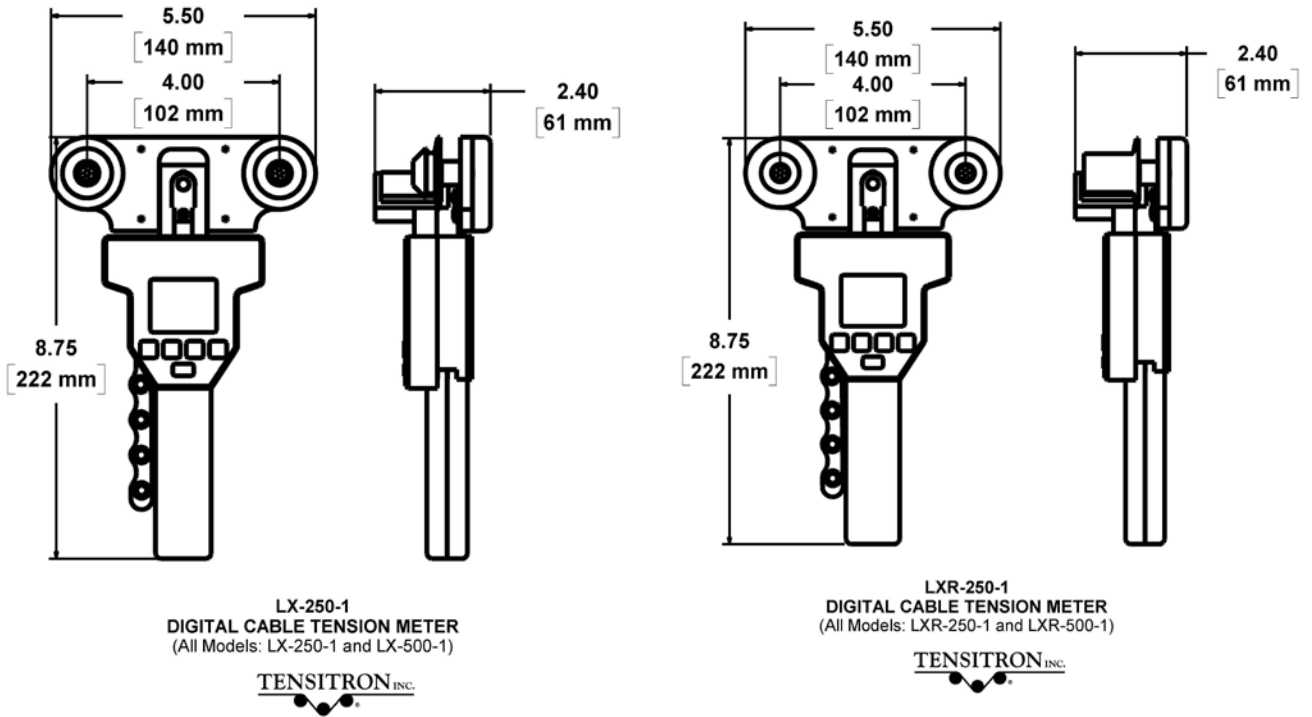
## 仕様

- ・ 質量は、約 680 g (1.5 lb)。(質量は、製品の構成によって変わります)
- ・ 電源は、再充電可能な Ni-MH(ニッケル水素)バッテリーで供給されます。バックライトの明るさにもよりますが、1 回のフル充電あたり約 10 時間の動作が可能です。
- ・ 電源アダプターは、100-240VAC の入力電圧で動作します。そして、日本でも使用可能なブレードが標準で提供されます。
- ・ 製品は、電源に接続している間は、連続的に動作します。
- ・ 保護用の発泡材のはいった丈夫で軽量のキャリングケースがついています。



外形寸法図(参考値): 単位インチ [ mm ]

LX-1/LX-1-R(LXR-1)シリーズ デジタル テンションメータ



御注意: このカタログに記載の内容は御通知無く変更されます。 2017.2.15

Tensitron 社(USA) 日本代理店  
株式会社 パシフィック テクノロジー  
〒273-0005 千葉県船橋市本町6-18-5 アサヒ船橋ビル602  
TEL: 047-426-1650 FAX: 047-426-1652  
E-Mail: sales@pac-tech.com ホームページ: www.pac-tech.com