

タイプUPJ 汎用スナップインパネルジャック

すべてのミニチュア(小型)と
標準オス型熱電対コネクター に適合
ガラス入りナイロン 耐熱温度-29~180°C
SPJはUPJになります

新しい業界標準!
1つのコネクターに
2つ!

アルミパネル付もあります

すべてに
適合



SPJ-CAP、余分なダストキャップ、12個入り

最も一般的



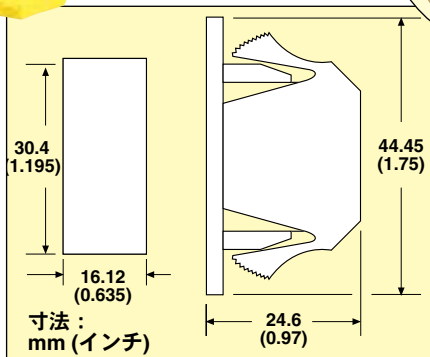
ミニチュアコネクター

標準コネクター

- ✓ 耐久型
- ✓ 特殊な取り付け金具必要なし
- ✓ 取り付けツール必要なし
- ✓ 連動設計
- ✓ コンビネーションフィリップス/スロットネジ
- ✓ カラーコード
- ✓ 番号付き、再使用可能
- ✓ 最大14 AWGサイズまでの標準またはソリッドワイヤーを受け入れます
- ✓ ワイヤードバイダー



追加の汎用コネクターについては、お問い合わせください。



: 150 180



SIRT-1 取り外しツール

取り付けられたコネクターをすぐに取り外すを要求されるを必要とする大量ユーザーには、SIRT-1取り外しツールは欠かせません。密集したパネルでも簡単に操作可能なこのツールは、すべてのスプリングクリップを圧縮し、背面からUPJをパネルから押し出すことを可能にします。

技術発展があったときに変更を行います。注文時に追加機能をチェックしてください。

ご注文：ANSIカラーコード。IECカラーコードについてはお問い合わせください。

熱電対コード†	コネクターとともに使用される熱電対のタイプ	コネクターに使用される補償合金		本体色	型番 (メス)
		+	-		
K	CHROMEALLOY®-ALOMEALLOY®	CHROMEALLOY®	ALOMEALLOY®	黄色	UPJ-K-F
T	銅-コンスタンタン	銅	コンスタンタン	青	UPJ-T-F
J	鉄-コンスタンタン	鉄	コンスタンタン	黒	UPJ-J-F
E	CHROMEALLOY®-コンスタンタン	CHROMEALLOY®	コンスタンタン	紫	UPJ-E-F
R/S	Pt/13% Rh-Pt	銅	RNX/SNX	緑	UPJ-R/S-F
U	非補償	銅	銅	白	UPJ-U-F
N	OMEGALLOY®	OMEGA-P®	OMEGA-N®	オレンジ	UPJ-N-F

OMEGALLOY®は一般的にニクロシル-ニシルとして知られています。

†K, T, J, E, R, S, およびBはANSI指定です。ANSIカラーモデルを示します。

注：タイプU (非補償型) コネクターはタイプB熱電対 (Pt/6%Rh-Pt/30%Rh) とともに使用されます。
注用例：UPJ-K-F, タイプK汎用パネルジャック, CHROMEALLOY®-ALOMEALLOY®メス型コネクター用。

販売：株式会社パシフィック テクノロジー 〒273-0005千葉県船橋市本町6-18-5アサヒ船橋ビル602
TEL: 047-426-1650 FAX: 047-426-1652 E-mail: sales@pac-tech.com ホームページ: www.pac-tech.com

ご注意: 記載の仕様等はご通知無く変更されます。2017.3.1