



ケーブルアッセンブリー ツイストロックコネクタ付 ロードセルと圧力センサー用

CA シリーズ

- レディーメイドのケーブルアッセンブリー
- ツイストロックコネクタ(6ピン)メスを含む
- 4.5m (15ft.)長さ 標準, 他の長さも可能
- PVC 又は FEP 絶縁

配線コード 1

ソケット	色	接続
A	赤	+ 入力
B	黒	- 入力

配線コード 2

ソケット	色	接続
A	緑	+ 出力
B	白	- 出力
C	黒	- 入力
D	赤	+ 入力

配線コード 3

ソケット	色	接続
A	緑	+ 出力
B	白	- 出力
C	黒	- 入力
D	赤	+ 入力
E	青	シャント
F	ブラウン	シャント

配線コード 4

ソケット	色	接続
A	赤	+ 入力
B	青	+ 入力
C	黒	- 入力
D	ブラウン	- 入力
E	白	- 出力
F	緑	+ 出力

配線コード 5

ソケット	色	接続
A	赤	+ 入力
B	緑	+ 出力
C	白	- 出力
D	黒	- 入力
E	青	シャント
F	ブラウン	シャント

配線コード 6

ソケット	色	接続
A	赤	+ 入力
B	緑	+ 出力
C	白	- 出力
D	黒	- 入力



PT06シリーズ
コネクタ付き

CA-4PC24-4A-015 ケーブルアッセンブリーと LCHD-10K ロードセルが表示されています。ロードセルは別売りです。

オメガは、いろいろな6-ピンツイストロックコネクタ付ケーブルアッセンブリーを圧力トランスデューサーとロードセルのために用意しています。標準長さは4.5m (15') です。また、他の長さも利用可能です。ケーブルは、一端で色分けされむかれています、他端に6ピン・メス側コネクタを含みます。

CA-	2	PC	24	-1	-015
ケーブルアッセンブリー	配線数	絶縁	AWG	配線コード	長さ (フィート)

ご注文

型番	配線	絶縁	使用されるセンサー
CA-2PC24-1-015	2	PVC	2 線 4 ~ 20 mA 出力
CA-2TE22-1-015	2	FEP	2 線 4 ~ 20 mA 出力
CA-4PC24-2-015	4	PVC	LC111, LC511, LC315, LC213, LC214, PX103-5V, PX41x1-5V
CA-4PC24-2A-015	2	PVC	LC111 < 250 lbs, PX101 (4 ピンコネクタ)
CA-4TE24-2-015	4	FEP	PX35
CA-6PC24-3-015	6*	PVC	LC1011, LC1112, LC1113, LC411, LC412, LC711, LC712
CA-6TE24-3-015	6*	FEP	PX01, PX02, PX03, PX80, PX81, PX91
CA-6PC24-4-015	6*	PVC	LCHD 5 ~ 5000 lbs, PX610, PX61, PX931
CA-4PC24-4-015	4	PVC	LCHD 5 ~ 5000 lbs, PX610, PX61, PX931 (センス無)
CA-6PC24-4A-015	6*	PVC	LCHD >5000 lbs
CA-4PC24-4A-015	4	PVC	LCHD >5000 lbs (センス無)
CA-6TE24-5-015	6*	FEP	PX32
CA-4TE24-6-015	4	FEP	PX5000, PX5500, PX6000 (mV 出力)
CA-4PC24-6-015	4	PVC	PX101
CA-6PC24-5-015	6*	PVC	PX5000, PX5500, PX6000 (増幅 0 ~ 5 又は 0 ~ 10 Vdc)

* ご注文: 6 導線ケーブルは、内部シャントや入力 センシングリード線を使用する場合必要です。

注文例: PX01C1-100GI 0 ~ 100 psi, 4 ~ 20 mA 圧力センサー と

CA-2TE22-1-015, 約4.5 m 2 導線 FEP ケーブル, LC412-10K 小型 10,000 ポンドロードセル と CA-6PC24-3-015, 約4.5m (15') 6 導線 PVC ケーブル。

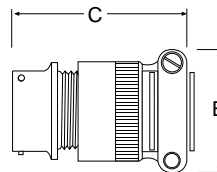
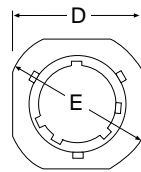
コネクター ツイストロック式

オメガ エンジニアリング

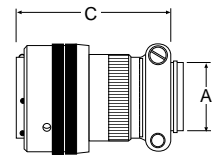
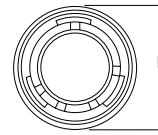
PT シリーズ

- ✓ 頑丈なアルミニウム製シェル
- ✓ 耐熱温度125°C (257°F)
- ✓ 張力緩和ケーブルクランプ
- ✓ 確実なはんだ接点
- ✓ #20 AWG ワイヤサイズ
- ✓ 高伝導性 金めっき接点

オス
PT01F



メス
PT06F



OMEGA® PTシリーズコネクターを使えば多導体ケーブルで、圧カトランスデューサーを関連機器効果的に接続できます。はんだ接点は信号回路または電力回路を確実接続するように設計されています。幅広い使用温度範囲のコネクターを取り揃えており、殆どどの産業用途に使用できます。

仕様

絶縁抵抗 @ 25°C (77°F) :
5000 MΩ min

電圧降下 : #20接点、#20線、最大 7.5 A、55 mV

耐環境

モデル

気圧 : 30 psi (2 bar)
-55°C (-67°F)

耐久性 : 着脱500サイクル

シェル : アルミニウム製合金、0.0003
カドミウムプレート、オリーブ色のくすんだクロム酸塩

絶縁管 : すべてネオプレン、
PCS06E10-6Sのシリコンを除く

接点 : 高伝導性銅合金、0.000050金
めっき銅

公称寸法 : mm (インチ)

型番	A最小外径	B最大	C最大	D最大	E ±0.020
PT01F8-4P	5.94 (0.234)	21.03 (0.828)	48.82 (1.922)	21.03 (0.828)	23.83 (0.938)
PT01F10-6P	7.54 (0.297)	22.63 (0.891)	48.82 (1.922)	24.23 (0.954)	26.97 (1.062)
PT06F8-4S	5.94 (0.234)	21.03 (0.828)	46.43 (1.828)	19.05 (0.750)	—
PT06F10-6S	7.54 (0.297)	22.63 (0.891)	46.43 (1.828)	21.82 (0.859)	—

ご注文:

型番	ピンの数	温度範囲	機能
PT01F8-4P	4 オス	-55~125°C (-67~257°F)	耐環境
PT01F10-6P	6 オス	-55~125°C (-67~257°F)	耐環境
PT06A10-6S	6 メス	-55~125°C (-67~257°F)	屋内用
PT06F8-4S	4 メス	-55~125°C (-67~257°F)	屋内用
PT06F8-4SG	4 メス	-55~125°C (-67~257°F)	内部密閉グランド
PT06F10-6S	6 メス	-55~125°C (-67~257°F)	屋内用
PTS06A10-6S	6 メス	-55~150°C (-67~302°F)	拡張温度範囲
PCS06E10-6S	6 メス	-55~204°C (-67~399°F)	高温

注 : "P" 追加型番はオスピン、"S" 追加型番はメスソケットを表します。

注文例 : PT01F8-4P、4ピン、オス、PT06F8-4S、4ピン、メス。

DINスタイルコネクター トランスデューサー用

オメガ エンジニアリング



CX5301、
実物大。



CX5300、
実物大。



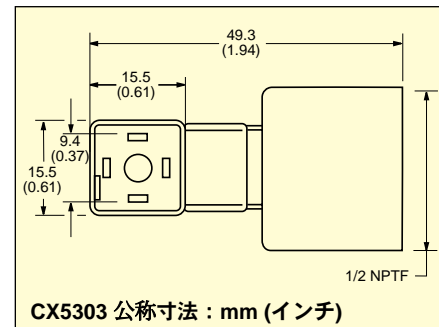
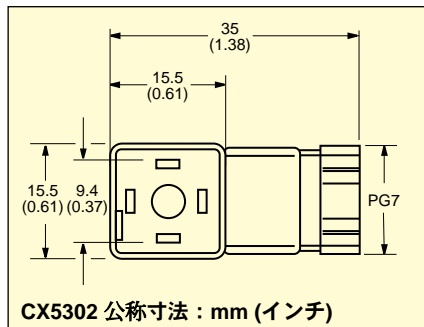
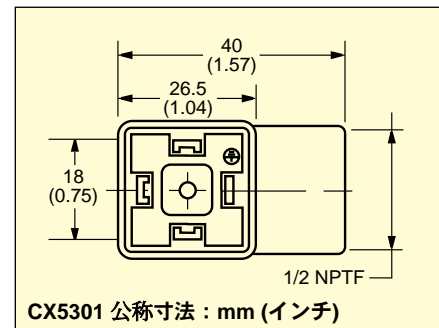
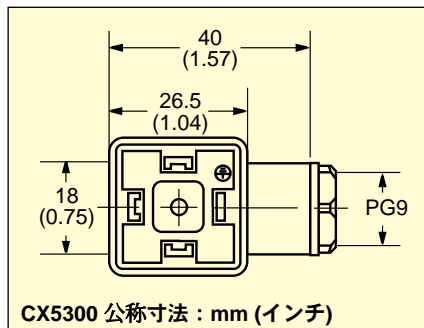
CX5302、
実物大。

CX5300シリーズ



- ✓ 迅速な設置と実行が必要な用途向け
- ✓ DIN 43650/ISO 4400標準に準拠して製造
- ✓ 張力緩和グラウンドまたは金属管付属品の設計

CX5300シリーズコネクターは、DIN 43650/ISO 4400標準の規格に準拠して製造されています。特に圧力トランスデューサーおよび電磁弁の電気接続のための保護電気筐体として使用できます。



ご注文：

型番	サイズ/説明
CX5300	DIN 43650 Aコネクター、4接点 (1つはGND)、18 mm間隔、1個のPG9グラウンド
CX5301	DIN 43650 Aコネクター、4接点 (1つはGND) on 18 mm間隔、 $\frac{1}{2}$ "の金属管付属品
CX5302	マイクロミニDINコネクター、4接点、9.4 mm間隔、1個のPG7グラウンド
CX5303	マイクロミニDINコネクター、4接点、9.4 mm間隔、 $\frac{1}{2}$ "の金属管付属品

注文例：CX5300、DINスタイルコネクター、4接点接地端子およびPG9ケーブルグラウンド

センサー、トランスデューサー用 ワイヤー、ケーブル 使いやすいスプール式

オメガ エンジニアリング

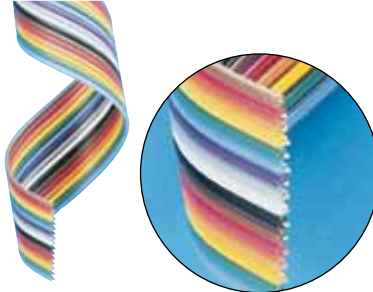
ファインゲージ 絶縁ワイヤー



- ✓ 3 Mil テフロン被覆
- ✓ 単一燃糸
- ✓ 押出PFA
- ✓ 真空中で使用可能
- ✓ 不燃性

OMEGAの薄型被覆カバープロセスによって最大全長304 m (1000') まで保障します。本ワイヤーはひずみゲージをはんだ端末剥き出しとパッドに接続するのに適しています。

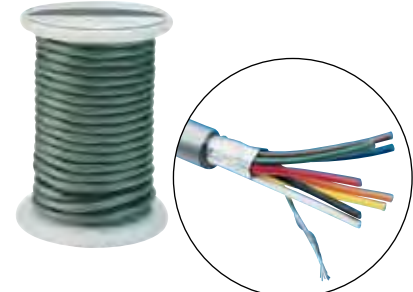
多芯 リボンケーブル



- ✓ 28 AWG 10~50 導体
- ✓ PVC 最大耐熱温度 105°C (221°F)
- ✓ 型番
- ✓ 30.5 m (100') ロール

OMEGA製リボンケーブルはPVCで予め絶縁した導体で、簡単な終端処理のために透明PVCフィルムでラミネートされています。カラーコードによって迅速な識別と回路のトレースが可能となります。他の使用目的のために、多芯リボンケーブルは簡単に任意の幅に切断可能。

多芯 シールドケーブル



- ✓ 24 AWG 錫引き銅線
- ✓ PVC絶縁
- ✓ アルミニウム-ポリエステル シールド、#24ドレイン線
- ✓ 全体をPVC被覆
- ✓ 30.5 m (100') ロール

シールドケーブルは計装機器をトランスデューサーに接続するのに必要な高い伝導性とノイズイミュニティを備えています。このケーブルは低電圧および高電圧信号と、高いEMI/RFI環境におけるmAピックアップに適しています。

ご注文：

型番	外径 mm (インチ)	長さL m (フィート)
TFCP-003-50	0.076 (0.003)	15.2 (50)
TFCP-003-100	0.076 (0.003)	30.5 (100)
TFCP-003-500	0.076 (0.003)	152 (500)
TFCP-005-50	0.127 (0.005)	15.2 (50)
TFCP-005-100	0.127 (0.005)	30.5 (100)
TFCP-005-500	0.127 (0.005)	152 (500)
TFCP-010-50	0.254 (0.010)	15.2 (50)
TFCP-010-100	0.254 (0.010)	30.5 (100)
TFCP-010-500	0.254 (0.010)	152 (500)
TFCP-015-50	0.381 (0.015)	15.2 (50)
TFCP-015-100	0.381 (0.015)	30.5 (100)
TFCP-015-500	0.381 (0.015)	152 (500)
TFCP-020-50	0.508 (0.020)	15.2 (50)
TFCP-020-100	0.508 (0.020)	30.5 (100)
TFCP-020-500	0.508 (0.020)	152 (500)
TFCP-032-50	0.813 (0.032)	15.2 (50)
TFCP-032-100	0.813 (0.032)	30.5 (100)
TFCP-032-500	0.813 (0.032)	152 (500)

型番	導体の数
RC4-100	4
RC10-100	10
RC14-100	14
RC16-100	16
RC20-100	20
RC26-100	26
RC50-100	50

型番	導体の数	公称 外径 mm (インチ)
TX2-100	2	3.18 (0.125)
TX4-100	4	4.83 (0.190)
TX8-100	8	5.59 (0.220)
TX15-100	15	7.11 (0.280)

200、500、1000'長もあります。

リボンリード線



平面状の非絶縁リボンリード線は、ひずみゲージのはんだパッドと接合端子パッドの間のジャンパ線接続に使用されます。このリード線は適当な位置ではんだ付け可能で、簡単に曲げて小さなフレックスループを作れます。

型番	説明
RLF-012-004-50	錫引銅平角線 錫2 μ、0.30 W x 0.10 mm D (0.0118 x 0.004")